



大连顺天兴达特种阀门的电动调节阀

大连顺天兴达特种阀门的电动调节阀

- 在船舶引擎严酷的条件下使用，取得了实际成果。
- 取得了各种船级社的认定。
- 采用了不需要空气源装置的电动执行器。

坚固可靠的电动执行器

- 1/1000 高精度
- 高推力和高扭矩设计

以客户满意，品质第一为旨的工厂生产的调节阀



电动温控阀（二通阀）

电动温控阀（三通阀）



已取得
劳埃德船级社认证
也有劳埃德船级社
认证产品(类别 3)。



机房的电动温控阀（三通阀）以上图片，由大连顺天兴达特种阀门有限公司提供

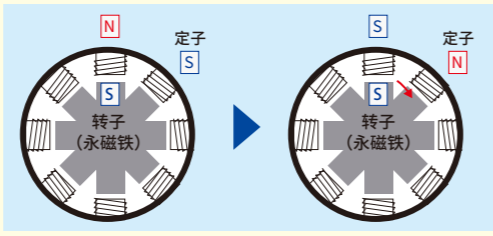
说明1 何为步进电机

一个脉冲对应旋转一个步距角的步进电机

步进电机是按照收到的脉冲信号同步旋转的电机，也叫做脉冲电机。下图通过简化的2相8极型号，展示了步进电机的旋转原理。

步进电机由施以绕线的定子和使用强力钕磁铁的转子构成。

使定子的绕线通电产生磁力叫作励磁，电机会根据脉冲指令，使多个定子绕组依次励磁，利用定子与转子磁极之间的吸引和排斥作用，逐步转动(旋转)。所接收的每个脉冲所产生的步进电机的转动角度始终由恒定的机械精度(电机的结构和加工精度)决定，因此能够进行高精度的定位控制。



说明2 何为开放式网络

开放式网络是规格公开，可供众多用户、厂商共同使用的工业网络。开放式网络大致分为两种。

1. 机构和团体协商制定规格，并作为公共标准得到认可的网络。
 2. 由特定厂商或组织先行开发，通过开展普及活动，作为“事实标准”得到市场接受的网络。
- 两种规格都经过了完善的整理、整合，任何人都可将其用于各种用途。相同种类的开放式网络上可以连接不同厂商的设备(多厂商)，为用户提供了诸多益处。如今在市场上，在不同的适用领域和国家，各种开放式网络正在加速普及。详情请参阅MG Co., Ltd. 主页。



为了让大家更直观、更多地了解MG Co., Ltd. 公司及其产品，我们准备了以下视频，敬请观看。

仪表 / 自动化元件的一站式供应商 MG Co., Ltd.

- 演示销售专家“Legend” Matsushita介绍MG Co., Ltd. 公司的2项使命：
1. 快速准确的交货时间 - MG Co., Ltd. 可以按时快速交付您需要的产品。
 2. 持续的产品供应 - MG Co., Ltd. 的产品一经推出就不会轻易停产。



MG Co., Ltd. 如何实现产品的永不停产

随着技术的飞速发展，旧的电子元件已停产，并替换为面积更小，性能更高的新电子元件。我们开发的新产品具有相同的功能，位于相同的外壳中，并保持相同的型号标识。在本视频中，为您介绍解决零件采购问题的独特方法。



电动调节阀革命 气动调节阀与电动调节阀的比较

将气动调节阀和电动调节阀安装在实际的流量控制回路中，具体对比了各自在流量控制系统中的控制效果。



掀起电动调节阀革命浪潮的 1/1000KIT

电动执行器 STEPTOP系列的演示箱 1/1000KIT的视频介绍



产品目录注意事项

- 本目录的收录内容(文字、照片、插图等)和整个目录(编辑著作物)是著作权的对象，受版权保护，受法律和条约保护。严禁擅自转载、复制。
- 请注意，形式、规格和其他内容可能会在没有预告的情况下变更，敬请谅解。

联络处

大连顺天兴达特种阀门有限公司

地址：大连市旅顺口区双岛湾路民安街6号
电话：0411-86248372
联系人：15842665673 韩先生
E-mail: ZYC20080315@163.com

电动执行器生产厂商

MG CO., LTD. 地址：日本大阪府大阪市中央区今桥2丁目5番8号 13楼
总部 电话：+81-(0)6-7525-8801 传真：+81-(0)6-7525-8810
网站：https://www.mgco.jp

上海爱模电子系统 邮编：200051
贸易有限公司 地址：上海市长宁区仙霞路317号 远东国际B2508室
电话：+86-(0)21-6237-2015, 2016
传真：+86-(0)21-6237-2017
E-Mail: info-c@mgco.jp



大连顺天兴达特种阀门有限公司

MG CO., LTD. www.mgco.jp

如果给调节阀装上电动执行器, 则无需

设备成本和运营成本昂贵的气源装置。

气动式

气动调节阀的设备复杂, 耗电量大。

压缩机设备成本高, 维护也很麻烦! 而且电费昂贵!

操作信号 4~20mA DC

气源装置

气电转换器 I/P 20~100kPa

备有过滤器的减压阀

停止阀

空气管

除湿机

压缩机

排水

气动调节阀

气动定位器

控制阀

从气动式换成电动式后

供电电源 (高压或低压)

电动式

电动调节阀无需辅助设备, 耗电量少。

太好了! 设备成本缩减到1/5^{(*)3}, 耗电量减少到1/10^{(*)3}!

循环稳定时, 耗电量仅为待机电量^{(*)4}。

省去了气源装置!

无需气源装置

操作信号 4~20mA DC或开放式网络

电动调节阀

控制阀

供电电源 100V AC 或者200V AC/24V DC

^{(*)3} MG Co., Ltd. 调查结果
^{(*)4} 最大耗电量: 240VA
待机电量: 20VA
该数值为使用电动执行器(机型: PSN1)时的数据。

还备有可以直接连接各种开放式网络的机型。

配备开放式网络通信功能的机型可进行串联式连接, 从而节省配线。而且经由1个网络就能收集调节阀的各种运行信息。

PLC

CC-Link DeviceNet Modbus^{(*)2}

LONWORKS^{(*)2} HART^{(*)2} FOUNDATION^{(*)2} PROFIBUS^{(*)2}

关于开放式网络, 请参阅第8页的说明2。^{(*)2} 请咨询。

电动调节阀 → PLC

- 开度应答
- 开度输入异常
- 电机锁定警报
- 维护信息 (电机启动次数 累计运行距离)
- 其他

PLC → 电动调节阀

- 开度设定
- 强制开闭
- 警报复位
- 维护信息复位
- 其他

电动执行器 MSP

驱动部采用步进电机。

数字控制元件

- 零点, 量程的设定一步到位。
- 可任意设定开关速度。
- 可输出开度信号。
- 可输出锁定警报信号。

步进电机

大推力: 最大 5000N
高分辨率: 1/1000
请参阅第8页的说明1。

采用步进电机, 不仅推力大, 而且分辨率达到了1/1000。

可选择具有故障防护功能的内置电池型。

停电时的应急用电池

可选择配备电池的机型, 该机型具有断电时进行应急动作(全关, 全开, 维持现状, 预先指定的开度)的功能。

螺杆轴

开度调节手柄安装轴

非接触式位置传感器

输出轴

密封弹簧机构

MG Co., Ltd. 生产的电动执行器

照片中的电动执行器是MG Co., Ltd. 生产的电动执行器 (机型: PSN1)。

公司简介

大连顺天兴达特种阀门有限公司主要生产各种远洋、出口船舶所需的管路安全阀、减压阀、温度控制阀、货油舱压力真空阀 (P/V 阀)、燃油压力调节阀、气动压力调节阀、自动卸荷阀、波纹管燃油快关阀及燃油快关阀控制装置等特种阀门。经过多年的拼搏努力，经验积累，公司的生产技术水平不断提高。公司为提高企业竞争力，与科研院所联合，不断推出高附加值的专业船用阀门，如：空气减压阀、空气安全阀、蒸汽安全阀、水减压阀、气动球阀等。在行业内获得良好声誉并得到客户高度认可，被评为旅顺口区创新型企业称号。

公司本着诚信的经营理念，不断发展壮大自身的生产规模及生产能力，公司占地面积 11000 平米，生产面积 6800 平米，员工 60 余人，拥有多台数控车床，立车等先进的生产设备及检测设备，现年生产能力达到 2 万余套。

以质量求生存，以技术求发展的理念指导下，采用先进的生产经营方式，质量管理严格执行 ISO9001 国家认证标准，逐步与国际惯例接轨，充分利用精良的设备和先进的检测手段来确保产品的质量，与大连船舶重工集团有限公司，渤海船舶重工有限责任公司，大连中远海运重工有限公司、青岛北海船舶重工有限责任公司、江苏新时代造船有限公司、扬州中远海运重工有限公司、福建马尾造船股份有限公司、广船国际有限公司等大型船舶建立长期合作关系，2017 年被扬州中远海运重工有限公司评为优秀合格供应商，2018 年成为中远集团的合格供应商。公司通过了 BV 工厂认可，ABS、CCS 型式认可证书。

信誉第一，质量第一，用户至上是公司的宗旨，为用户服务，对用户负责，让用户满意，使用户放心是我公司永恒的保证和承诺。不断开发新产品，提高产品质量，致力于建设专业化，整船配套化的船用设备公司。我们将以快速灵活的服务方式，雄厚的技术支持，严谨的质量管理，为国内外船东及造船企业提供更加优质，更加全面的船用配套产品。



Temp.control valve Sales table

User	Ship Type	Unit/Set	Product Name	Classification society
Dalian Shipbuilding Industry co.,Ltd.	307000DWT OIL TANKER	4	Temp.Control valve	ABS/DNV
Dalian Shipbuilding Industry co.,Ltd.	115000DWT CRUDE OIL/PRODUCT TANKER	10	Temp.Control valve	LR
Dalian Shipbuilding Industry co.,Ltd.	308000DWT CRUDE OIL TANKER	6	Temp.Control valve	CCS
Dalian Shipbuilding Industry co.,Ltd.	72000DWT PRODUCT/CRUDEOIL TANKER	5	Temp.Control valve	CCS
Dalian Shipbuilding Industry co.,Ltd.	319000DWT CRUDE OIL TANKER	2	Temp.Control valve	CCS
Dalian Shipbuilding Industry co.,Ltd.	8500M3LNG BUKER VESSEL	1	Temp.Control valve	CCS
Dalian Shipbuilding Industry co.,Ltd.	319,000 DWT CRUDE OIL TANKER	2	Temp.Control valve	CCS
Dalian Shipbuilding Industry co.,Ltd.	55000DWT IMO TYPE II CHEMICAL /PRODUCT TANKER	4	Temp.Control valve	LR/ABS
Dalian Shipbuilding Industry co.,Ltd.	BT-4000 LIGHT WORKORER UNIT	1	Temp.Control valve	ABS
Dalian Shipbuilding Industry co.,Ltd.	20,000TEU CONTAINER VESSEL	2	Temp.Control valve	LR
Dalian Shipbuilding Industry co.,Ltd.	115,000DWT CRUDE OIL/PRODUCT TANKER	2	Temp.Control valve	LR
Dalian Shipbuilding Industry co.,Ltd.	307,000 DWT CRUDE OIL CARRIER	6	Temp.Control valve	CCS/BV
GuangZhou Shipyard International Co.,Ltd.	4999DWT CHEMICAL /product oil tanker	3	Temp.Control valve	CCS
GuangZhou Shipyard International Co.,Ltd.	5.5DWT CHEMICAL /product oil tanker	2	Temp.Control valve	CCS
GuangZhou Shipyard International Co.,Ltd.	114000DWT CRUDE OIL TANKER	6	Temp.Control valve	CCS
GuangZhou Shipyard International Co.,Ltd.	75000DWT CHEMICAL/PRODUCT TANKER	4	Temp.Control valve	DNV
GuangZhou Shipyard International Co.,Ltd.	55000 CHEMICAL/PRODUCT TANKER	8	Temp.Control valve	/
GuangZhou Shipyard International Co.,Ltd.	497000 CHEMICAL/PRODUCT TANKER	6	Temp.Control valve	LR
GuangZhou Shipyard International Co.,Ltd.	2500 PERSONS/3800 LM ROPAX	2	Temp.Control valve	RINA
GuangZhou Shipyard International Co.,Ltd.	114,000DWT RUDE/PRODUCT OIL TANKER	2	Temp.Control valve	DNV
GuangZhou Shipyard International Co.,Ltd.	Roll-on ship	1	Temp.Control valve	DNV
GuangZhou Shipyard International Co.,Ltd.	49,900 DWT CHEMICAL /PRODUCT OIL TANKER	4	Temp.Control valve	DNV
CSSC Huangpu wenchong Shipbuilding Co.,Ltd.	XXX	1	Temp.Control valve	CCS
Dalian Songliao Shipping	XXX	2	Temp.Control valve	CCS
COSCO(Yangzhou)Shipping Heavy Industry Co.,Ltd.	208000DWT BULK CARRIER	2	Temp.Control valve	DNV
COSCO(Yangzhou)Shipping Heavy Industry Co.,Ltd.	210000DWT BULK CARRIER	3	Temp.Control valve	LR
COSCO(Yangzhou)Shipping Heavy Industry Co.,Ltd.	81200DWT BULK CARRIER	4	Temp.Control valve	CCS
COSCO(Yangzhou)Shipping Heavy Industry Co.,Ltd.	210000DWT BULK CARRIER	4	Temp.Control valve	CCS/DNV
Bohai Shipbuilding Heavy Industry Co. Ltd.	210,000 DWT BULK CARRIER	10	Temp.Control valve	ABS
Shanhaiguan Shipbuilding Heavy Industry Co. Ltd.	37000DWT IMO TYPE II CHEMICAL	1	Temp.Control valve	BV
Shanghai Waigaoqiao Shipbuilding Co.,Ltd.	20900DWT BULIK CARRIER	4	Temp.Control valve	ABS
Shanghai Waigaoqiao Shipbuilding Co.,Ltd.	158000DWT CRUDE OIL TANKER	2	Temp.Control valve	ABS
Shanghai Waigaoqiao Shipbuilding Co.,Ltd.	210,000 DWT BULK CARRIER	3	Temp.Control valve	CCS
Shanghai Waigaoqiao Shipbuilding Co.,Ltd.	119999DWT POT	4	Temp.Control valve	LR

*以上图片,由大连顺天兴达特种阀门有限公司提供

以客户满意，品质第一为宗旨的工厂生产的调节阀

电动温控阀（二通阀）

- 执行器选用日本进口品牌 MG Co., Ltd.
- 1/1000 高分辨率
- 阀门坚固耐用，材质符合标准
- 售后保障快速及时



阀门信息

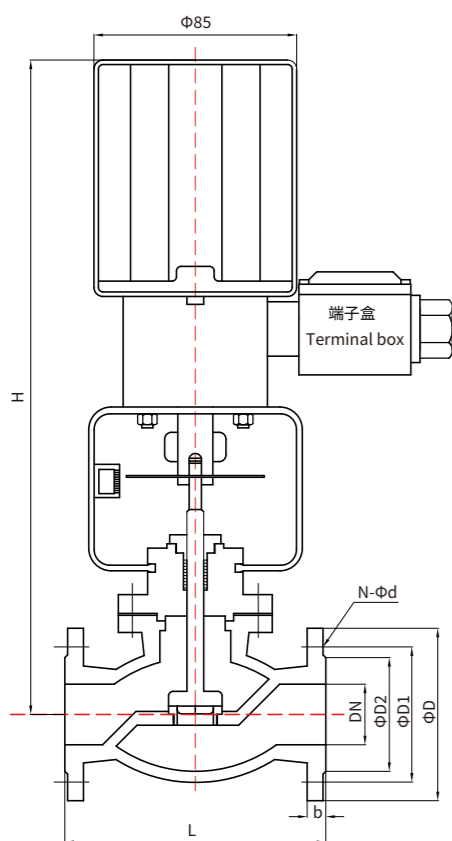
1. 公称压力：1.6MPa
2. 最大泄漏量：0.5%额定流量KV
3. 适用介质：水, 蒸汽, 油
4. 介质温度： $\leq 220^{\circ}\text{C}$
5. 环境温度：0-55 $^{\circ}\text{C}$
6. 控制精度： $\pm 2^{\circ}$
7. 电源电压：AC220V-50/60HZ
8. 阀体材料：铸钢, 不锈钢, 青铜

Valve information

1. Nominal pressure : 1.6MPa
2. Maximum leakage : 0.5% rated flow KV
3. Applicable medium : water, steam, oil
4. Medium temperature : $\leq 220^{\circ}\text{C}$
5. Ambient temperature : 0-55 $^{\circ}\text{C}$
6. Control accuracy : $\pm 2^{\circ}$
7. Power supply voltage : AC220V-50/60Hz
8. Body material : cast steel, stainless steel, bronze

外形尺寸图(单位:mm)

EXTERNAL DIMENSIONS unit: mm



基本参数

Basic Parameters

温控阀型号 TYPE	公称通径 DN (mm)	最大工作压差 ΔP (bar)	额定流量 KV (m ³ /h)
DS-2TC2-15	15	16	2.5
DS-2TC2-20	20	12	4.5
DS-2TC2-25	25	10	7
DS-2TC2-32	32	16	12
DS-2TC2-40	40	12	20
DS-2TC2-50	50	10	30
DS-2TC2-65	65	8	50

结构尺寸

STRUCTURE SIZE

DN	ΦD	ΦD1	ΦD2	b	L	N-Φd	H
15	95	65	46	14	130	4-Φ14	300
20	105	75	56	16	150	4-Φ14	310
25	115	85	65	16	160	4-Φ14	330
32	140	100	76	18	180	4-Φ18	350
40	150	110	84	18	200	4-Φ18	370
50	165	125	99	20	230	4-Φ18	410
65	185	145	118	20	290	4-Φ18	440

电动温控阀（三通阀）

- 驱动头为日本进口品牌 MG Co., Ltd. , 响应时间快, 故障率极低
- 0~100°任意调节
- 电动阀有应急手动操控装置
- 阀门坚固耐用, 材料均符合相关标准



已取得
劳埃德船级社认证
也有劳埃德船级社
认证产品(类别3)。

阀门信息

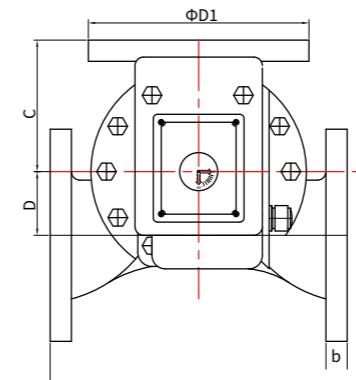
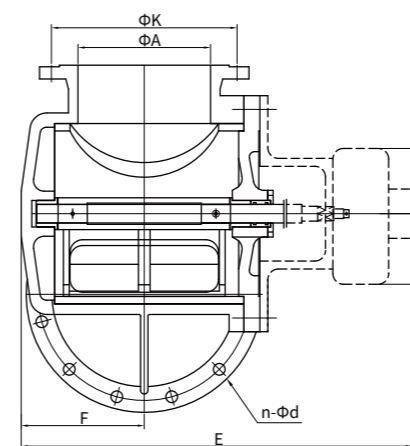
1. 公称压力：1.6MPa
2. 最大泄漏量：0.5%额定流量KV
3. 适用介质：水, 蒸汽, 油
4. 介质温度： $\leq 220^{\circ}\text{C}$
5. 环境温度：0-55 $^{\circ}\text{C}$
6. 控制精度： $\pm 2^{\circ}$
7. 电源电压：AC220V-50/60HZ
8. 阀体材料：铸钢, 不锈钢, 青铜

Valve information

1. Nominal pressure : 1.6MPa
2. Maximum leakage : 0.5% rated flow KV
3. Applicable medium : water, steam, oil
4. Medium temperature : $\leq 220^{\circ}\text{C}$
5. Ambient temperature : 0-55 $^{\circ}\text{C}$
6. Control accuracy : $\pm 2^{\circ}$
7. Power supply voltage : AC220V-50/60Hz
8. Body material : cast steel, stainless steel, bronze

外形尺寸图(单位:mm)

EXTERNAL DIMENSIONS unit: mm



基本参数

Basic Parameters

型号 Type	公称通径 DN (mm)	流量系数 Kvs (m ³ /h)	公称压力 PN (Mpa)	电源 Power	法兰标准 Flange standard	阀体材料 Body material
DS-3TC2-50	50	30	1.0	AC220V 50/65Hz	GB2506-2005 GB9119-2010 (其他标准法兰可商定) (Other Flange standards can be supplied also)	铸钢 Cast steel ZG230-450 (其他材质可商定) (Other Flange standards can be supplied also)
DS-3TC2-65	65	50				
DS-3TC2-80	80	80				
DS-3TC2-100	100	125				
DS-3TC2-125	125	215				
DS-3TC2-150	150	310				
DS-3TC2-200	200	555				
DS-3TC2-250	250	865				
DS-3TC2-300	300	1250				
DS-3TC2-350	350	1620				
DS-3TC2-400	400	2200				
DS-3TC2-450	450	2700				
DS-3TC2-500	500	3400				

规格尺寸表

Size table

型号 Type	A	B	C	D	E	F	G	H	D1	K	b	n-Φd
DS-3TC2-50	50	254	115	57	330	67	171	142	165	125	20	4-Φ18
DS-3TC2-65	65	254	115	57	360	84	171	142	185	145	20	4-Φ18
DS-3TC2-80	80	294	147	70	440	94	171	142	200	160	22	8-Φ18
DS-3TC2-100	100	298	149	70	440	94	171	142	220	180	22	8-Φ18
DS-3TC2-125	125	414	164	90	460	116	171	142	250	210	24	8-Φ18
DS-3TC2-150	150	420	184	105	530	127	171	142	285	240	24	8-Φ22
DS-3TC2-200	200	460	230	140	650	156	171	142	340	295	26	8-Φ22
DS-3TC2-250	250	560	280	127	770	232	171	142	395	350	28	12-Φ22
DS-3TC2-300	300	660	300	210	880	232	171	142	445	400	28	12-Φ22
DS-3TC2-350	350	740	355	235	1070	260	171	142	505	460	30	16-Φ22
DS-3TC2-400	400	764	382	178	1070	399	171	142	565	515	32	16-Φ26
DS-3TC2-450	450	980	420	315	1135	319	152	130	615	565	32	20-Φ26
	500	1046	469	323	1135	361	152	130	670	620	36	