

盘装式多功能电量表 53-UNIT 系列		
操作 使用说明书	4点显示型 多功能电量表	机 型
		53U

目 录

使用前	2
 注意事项	2
性 能	3
各部位的名称	4
连 接	5
接线图	6
通信电缆线的布线	8
系统配置图	8
Modbus 说明	9
Modbus 操作	10
Modbus 设定	12
Modbus 测量值	28
按钮操作的流程图	39
设定例	50
按钮操作例	52
错误显示	53
避 雷	53
维 护	53
保 证	53

使用前

非常感谢您购买本公司的产品。使用本产品之前，请确认以下事项。

■产品简介

本产品是盘装式多功能电量表，可通过连接 1 个回路的电力系统测量各种交流流量。

■产品清单

· 多功能电量表
(主机 + 安装固定件 2 个 + 密封垫)..... 1 台

■产品机型

请确认到货的产品是否是您所订购产品的机型。通过产品规格标签，可以确认产品的机型及规格。

■使用说明书记载的内容

本使用说明书详细介绍了本产品的使用方法、外部接线、设定方法以及简单的维护方法。

还可通过 PC 进行组态，详细内容请参照组态软件（机型：PMCFG）的使用说明书。

组态软件可从本公司的网站下载。

所支持的项目根据机型代码而异。用记号显示支持项目，具体请参照下表。

记号	支持项目
AO	仅限于带有模拟量输出型
DO	仅限于带有接点输出型
DI	仅限于带有接点输入型
MO	仅限于带有 Modbus 通信型
1.01	Ver.1.01 或更高版本
2.00	Ver.2.00 或更高版本
2.40	Ver.2.40 或更高版本

■本产品以及本使用说明书中使用的符号



本产品上标有此符号的地方，表示操作人员必须要参照使用说明书进行操作，以免造成人身伤害或损坏仪器。

本使用说明书中，如有触电事故等危及操作人员的人身及生命危险时，标注了此符号并记述了注意事项，以免造成损伤。



此符号表示双重隔离。

⚠ 注意事项

●注意

· 如果本产品的使用方法违背了本使用说明书指定的有关安全注意事项，会降低本产品的安全性。

●符合 EU 指令、UL 认证的产品

· 本产品的测量类别为Ⅲ（输入、过渡电压：6000V）、设置类别为Ⅱ（辅助电源、过渡电压：2500V）、污染等级为 2。

本产品的绝缘等级如下。

输入 – 辅助电源：强化绝缘 (550V)

输出 – 辅助电源：强化绝缘 (300V)

输出 – 输入：一般绝缘 (550V)

在安装本产品之前，请确认本产品的绝缘强度是否满足使用要求。

· 本产品为盘内安装型，请务必安装在控制盘内。

· 使用高度不能超过 2000 m。

· 请在本产品的电源放置干扰滤波器（建议使用 Cosel 产的型号为 NAC-06-472 的干扰滤波器或等效产品）。

· 请确保适当的空间和爬电距离。布线时如果不遵守这些要求，有可能会导导致本产品的 CE 标准和 UL 认证失效。

· 将本产品安装到客户的系统装置上时，为满足标准应采取的必要措施（如在电源、输入输出安装干扰滤波器、错位滤波器等）根据与连接使用的其他机器的关系以及布线等因素而异。因此需要确认整个系统装置是否满足 CE 标准。

· 为了安全起见，请务必在本产品附近安装符合 IEC 60947-2 要求事项的断路器，并明确指示该断路器就是本产品的电源切断装置。请使用二极类型的断路器。

●辅助电源

· 允许电压范围、电源频率、耗电量

请通过规格标签确认额定电压。

交流电源：额定电压为 100 ~ 240V AC 时

85 ~ 264V AC、47 ~ 66Hz、小于 8VA

直流电源：额定电压为 110 ~ 240V DC 时

99 ~ 264V DC、小于 4W（不符合 UL）

· 符合 UL 认证的产品，辅助电源端子上标有 L 和 N。

●操作

· 为了安全起见，安装或拆卸本产品时，请切断电源和输入信号。

●设置

· 请在室内使用。

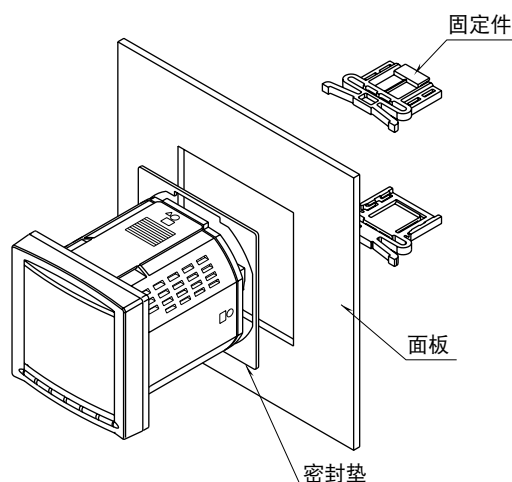
· 请勿将本产品安装在直接遭受雨水、水滴或日光直射的地方。

· 在灰尘、金属粉尘等较多处使用时，请将本产品安置在有防尘设计的防尘罩中，并做适当的散热处理。

· 振动、撞击有可能导致故障，请尽量避免振动、撞击。

· 请避免在环境温度超过 -10 ~ +55℃、湿度超过 90% RH、且容易结露的地方使用，否则将会影响机器的寿命和正常运转。

- 液晶显示器的亮度根据视角而异，请安装在最适当的视角位置。
- 请勿对前端液晶显示器施加冲力，以免损伤液晶显示器。
- 密封垫的安装方法
为了达到 IP50 的保护等级，在将本产品安装于面板时，请按照下图所示放入密封垫并用固定件固定。



● 布线

- 为了安全起见，请持有电气施工和电器布线等技术的专业人员进行设备的接线。
- 请不要在干扰产生源（继电器驱动线、高频线）附近布线。
- 请避免与具有干扰的电线一起捆绑或放在同一电线槽中。

● 其他

- 本产品接通电源后即可工作。但是通电 10 分钟后才能达到所有设计指标。

性能

精度（包括温度、频率的影响）

- 电压：±0.3%（附加代码/H 时为 ±0.2%）*1
- 电流：±0.3%（附加代码/H 时为 ±0.2%）*1
- 功率：±0.5% *1
- 功率因数：±0.5%
- 频率：±0.1% *1
- 电能：±1%（附加代码/H 时为 ±0.5%）
- 高谐波：±1% *1
- 模拟量输出：各种测量因素的精度与 ±0.2% 中大的值
- 温度的影响：23±10°C
- 频率的影响：45 ~ 65Hz

响应时间：2s 以下（0 → 99%）（频率、高谐波为 3s 以下）

电压：480V

电流：1A 或 5A

功率：4155W（5A）、813W（1A）

单相 3 线时的中性线电流、三相 3 线非平衡时的 2 线电流、三相 4 线非平衡时的中性线电流时，1% 以上的输入保证精度。

*1、相对于量程的百分比。

■ 输入

频率：50/60Hz 通用（45 ~ 65Hz）

● 电压侧

额定电压

· 线间：480V AC

· N-线间：277V AC（单相 2 线、单相 3 线）

输入载荷 VA：电压电路 ≤ $U_{LN}^2/300k\Omega/相$

● 电流侧

额定电流：1A 或 5A

输入载荷 VA：电流电路 ≤ $I^2 \cdot 0.01\Omega/相$

● 接点输入

输入信号：24V DC 或 110V DC（输入电阻 6kΩ）

■ 输出

● Modbus

通信标准：符合 TIA/EIA-485-A

通信协议：Modbus-RTU

● 电流输出

输出范围：4 ~ 20mA DC

允许负载电阻：270Ω 以下

● 电压输出

输出范围：1 ~ 5V DC

允许负载电阻：5000Ω 以上

● 集电极开路输出

可设定为报警或电量脉冲输出

最大额定负载：130V DC 50mA

连续额定负载：130V DC 30mA

■ 测量类别：CAT.III

CAT.I：不直接连接主电源的回路

CAT.II：直接连接低电压设备的回路

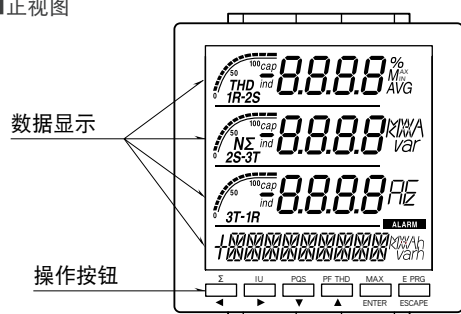
CAT.III：建筑物设备内的回路

CAT.IV：低电压设备的电源

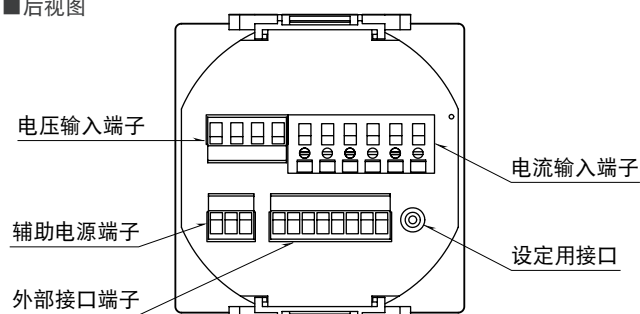
■ 安装类别：CAT.II

各部位の名称

■正视图



■后视图

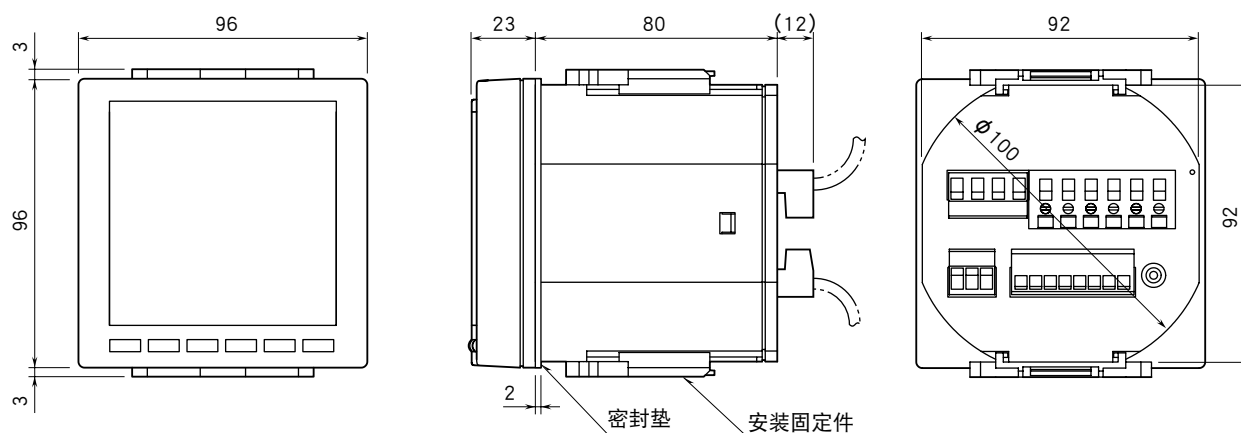


●按钮的操作

按钮	功能	
	正常模式	设定模式
Σ ◀	显示Σ值	左
IU ▶	显示电流、电压	右
POS ▼	显示功率	下
PF THD ▲	显示功率因素、高谐波失真率	上
MAX ENTER	显示合计值(最大、最小、需求量)	选择菜单及变更设定值
E PRG ESCAPE	切换电量的显示	取消菜单及设定的变更
Σ ◀ 长按	切换到我的默认模式	—
IU ▶ 长按	切换到组态通信模式	—
E PRG ESCAPE 长按	切换到设定模式	—
IU ▶ + PF THD ▲ 长按	按次数显示高谐波含量	—
Σ ◀ + E PRG ESCAPE 长按	切换电量显示单位	—
POS ▼ 长按	显示快捷菜单	—

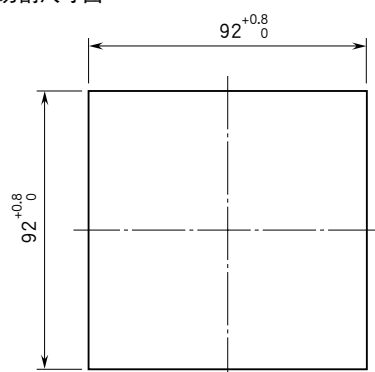
连接

外形尺寸图 (单位: mm)



安装尺寸图 (单位: mm)

■面板切割尺寸图



安装板厚度: 2~15

■电缆线的连接

• 电流输入

适用电缆线: $\phi 2.4$ 以下、 $0.5 \sim 3.5\text{mm}^2$

露线长度: 13 ~ 15mm

• 电压输入

适用电缆线: $\phi 2.5$ 以下、 $0.5 \sim 3.5\text{mm}^2$

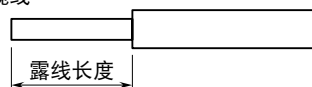
露线长度: 7 ~ 8mm

• 接点输入、接点输出、模拟量输出、Modbus、辅助电源

适用电缆线: $\phi 2.4$ 以下、 $0.5 \sim 2.5\text{mm}^2$

露线长度: 7 ~ 8mm

电缆线



■辅助电源的连接

• 请通过规格标签确认额定电压。

交流电源: 额定电压 100 ~ 240V AC

直流电源: 额定电压 110 ~ 240V DC (不符合 UL)

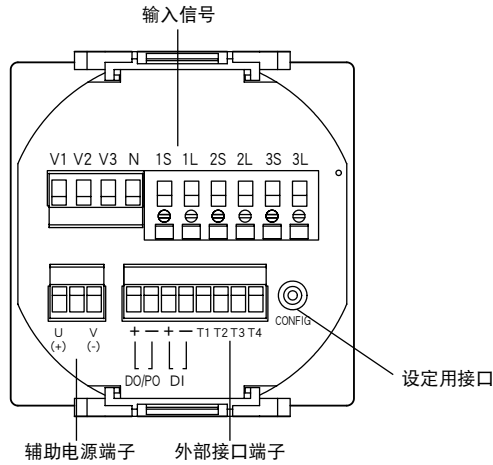
• 接线方法

- ① 请确认是否已切断电源。
- ② 从本产品取下标有 U (+)、V (-) *1 的端子盘。
- ③ 松开对应于端子盘的 U (+)、V (-) *1 的 2 个螺丝。
- ④ 将电源电缆线插入到接合部。
- ⑤ 拧紧螺丝, 固定电源电缆线。
- ⑥ 将端子盘安装到本产品。

*1、符合 UL 认证时, 标示为 L、N。

接线图

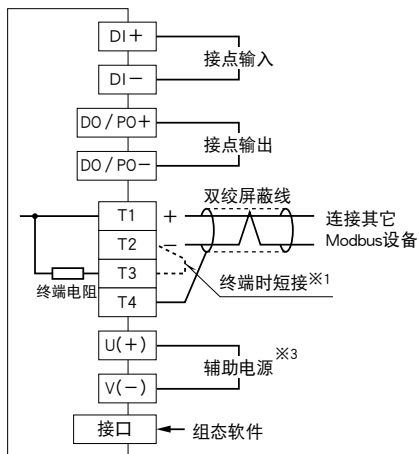
符合 UL 认证时，辅助电源端子显示为 L、N。



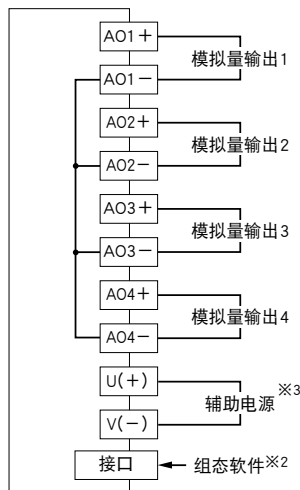
系统 / 应用	接线图	系统 / 应用	接线图
单相2线		三相3线非平衡负载	
三相3线平衡负载		三相4线平衡负载	
单相3线		三相4线非平衡负载	

注) 低压电路无须进行接地。

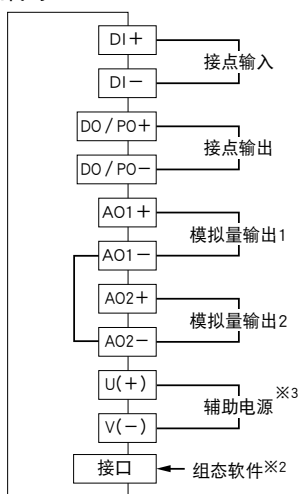
■外部接口代码：1



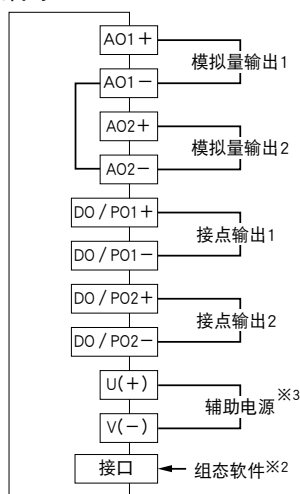
■外部接口代码：2、3



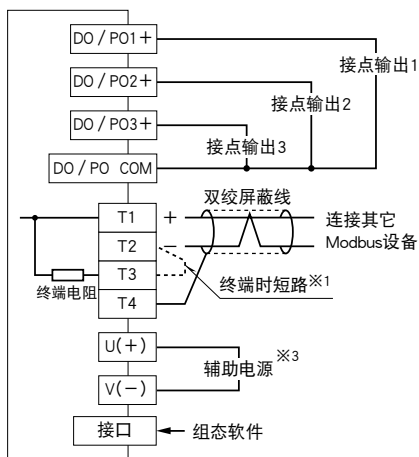
■外部接口代码：4、5



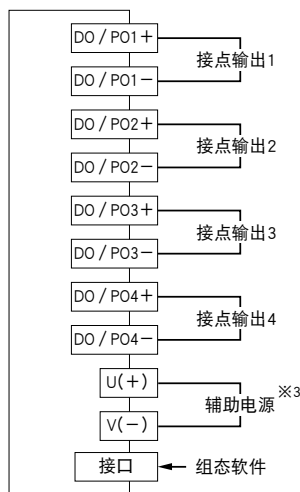
■外部接口代码：6、7



■外部接口代码：8

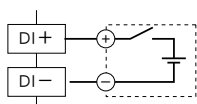


■外部接口代码：9

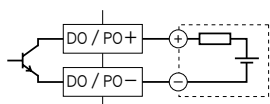


- ※1、双绞线的传输线为终端时（无跨接线时），用短接片或电线短接端子T2和T3。
当模块连接在传输线的中途时，请将端子T2和T3间的短接片取下来。
- ※2、连接电缆线时，模拟量输出有可能出现不稳定的现象。
- ※3、符合UL认证时，电源端子显示为L、N。

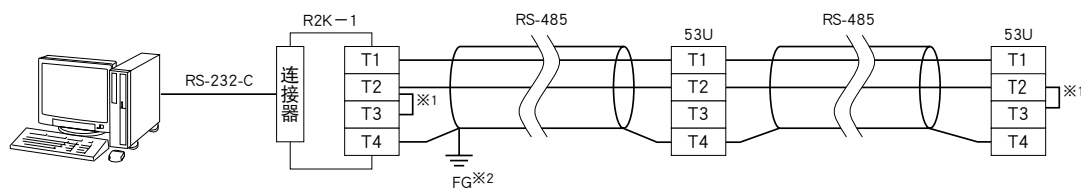
接点输入连接例



接点输出连接例



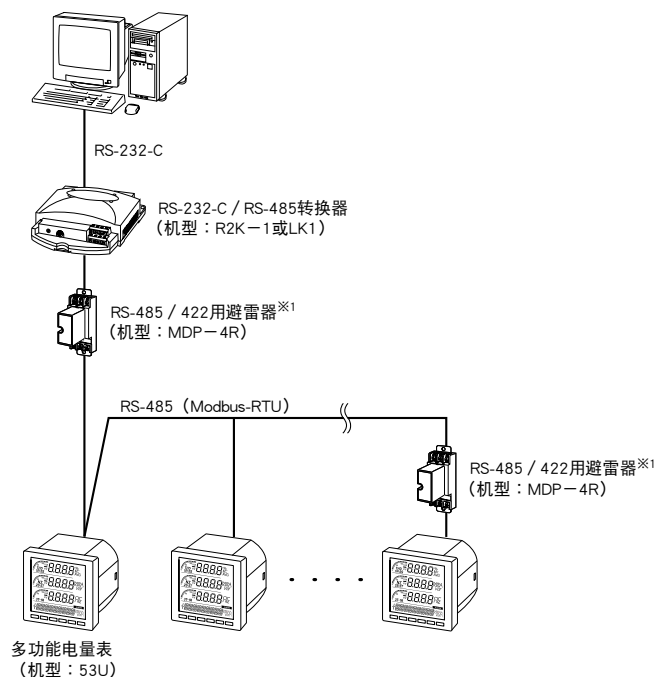
通信电缆线的布线



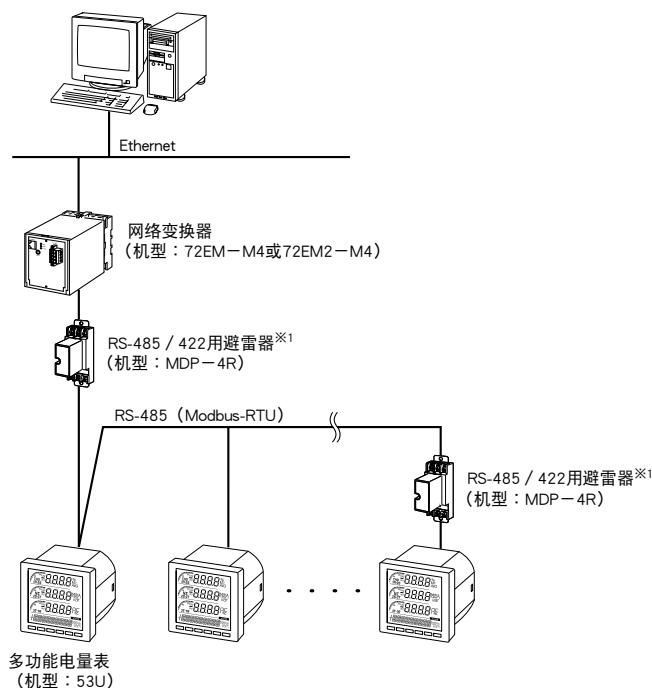
- ※1、设置在电路的终端时使用内部终端电阻。
 ※2、为了防止干扰，要连接所有屏蔽线，并在一处进行接地。

系统配置图

■RS-232-C / RS-485



■Ethernet / RS-485



※1、请根据系统所需，使用RS-485 / 422用避雷器（机型：MDP-4R）。

Modbus 说明

本产品支持 Modbus-RTU 通信协议 (MODBUS APPLICATION PROTOCOL V1.1a / Modbus over Serial Line Specification & implementation guide V1.0)。

可以选择以下通信参数。

项目	内容
Modbus 地址	可在 1~247 的范围内设定
通信速度	1200bps、2400bps、4800bps、9600bps、19200bps、38400bps (*)
奇偶校验	无奇偶校验、奇数校验 (*), 偶数校验
停止位	1 位 (*), 2 位
T1.5 时序长	0~6.0 文字长 (以 0.1 文字长为增减幅度) 注) Modbus 通信协议标准为 1.5
T3.5 时序长	0~6.0 文字长 (以 0.1 文字长为增减幅度) 注) Modbus 通信协议标准为 3.5

(*) 为出厂时的设定

进行正确的设定后, 可通过 RS-485 连接的主机读取测量值并写入设定。

所有寄存器都分配给 Holding Register, 可用 Read Holding Registers 命令读出。当读取没有分配寄存器的地址时, 读出的值为“0”。

寄存器的写入可用 Write Multiple Registers 命令执行。对没有分配寄存器的地址进行写入时, 会发生例外。

功能	命令	说明	推荐超时值
03	Read Holding Registers	读取寄存器	0.5 秒
16	Write Multiple Registers	写入寄存器	2 秒

可用这些命令读取和写入任意的测量值、设定值。

各寄存器如果是一个字形式则以 16 位整数表示, 如果是两个字形式则以 32 位整数表示。除非在寄存器的说明中对数值的意义及范围作了说明, 否则所有寄存器均采用带符号的整数形式。

如下表所示, 32 位整数中的低位字分配给低位地址 (n), 高位字分配给高位地址 (n + 1)。

地址	n	n+1
内容	低位字	高位字

通过设定可变更该顺序 (Modbus 设定的 32 位值的字顺序)。

32 位整数 (2 个字) 的寄存器必须以一次命令进行读取和写入。

注) 通过 Modbus 通信写入设定时, 请勿同时用本机前端的按钮变更设定。

使用各命令时, 建议等待响应的时间不要低于上表所示的“推荐超时值”中指定的时间, 如果在推荐超时值内未收到响应, 请进行适当的错误处理, 例如重试。

Modbus 操作

该寄存器是通过 Modbus 进行操作的寄存器，可进行与本产品前端按钮相同的操作。通过 Modbus 寄存器的操作，还可禁止通过前端按钮切换画面，将画面固定为特定显示。

■Modbus 寄存器的访问设定

地址	字长	内容
4943	2	<p>写入 Modbus 寄存器保护密码。</p> <p>通过向本寄存器写入 Modbus 保护密码，可解除 Modbus 寄存器的写入保护。</p> <p>写入到本寄存器的 Modbus 保护密码与所设定的密码相同时，在地址 4945 中写入 1 或 2，便可允许向设定用寄存器写入。</p> <p>不能读出写入到本寄存器的值，从本寄存器读出的值始终为 -1。</p> <p>在本寄存器写入 Modbus 密码解除保护，变更设定后，必须写入 Modbus 密码以外的值（建议写入 0），使其恢复保护状态。</p>
4945	1	<p>Modbus 寄存器的访问设定</p> <p>0: 禁止写入 (*)</p> <p>1: 允许写入</p> <p>2: 允许写入计数值</p> <p>上述以外: 禁止写入</p> <p>切断本产品的电源时,该设定会失效。起动本产品时始终设定为 0 (禁止写入), 在对其他寄存器进行写入之前, 请写入 1 或 2。</p> <p>写入计数值 (例如电量等) 时, 请在该寄存器写入 2 之后再实施。写入 2 将停止计数, 可将新的计数值写入寄存器。但是如果一直保持 2, 计数会一直处于停止状态。</p> <p>设定 Modbus 寄存器写入保护密码, 使其处于保护状态时, 除非在地址 4943 中写入正确的 Modbus 密码, 否则该寄存器无法从 0 更改为 1 或 2, 即使写入 1 或 2 也无效。</p>

(*) 为出厂时的设定

■用户操作

用户操作是指液晶的显示切换和报警发生时的报警解除。

地址	字长	内容
5201	1	<p>按钮操作的保护</p> <p>0: 允许操作按钮 (*)</p> <p>1: 禁止操作按钮</p> <p>2: 只禁止移至设定模式的操作</p>
5202	1	<p>显示测量值</p> <p>显示显示屏的 3 行显示内容。</p> <p>通过写入数值, 可切换为指定的显示内容。</p>
5203	1	<p>显示电量</p> <p>显示显示屏最后一行的显示内容。</p> <p>通过写入数值, 可切换为指定的显示内容。</p>
5204	1	<p>显示电量位数</p> <p>0: 以 xxx.xk (W/var) h 为单位显示</p> <p>1: 以 xxx.x (W/var) h 为单位显示</p> <p>显示显示屏最后一行的显示单位。</p> <p>通过写入数值可以切换为指定的显示单位。计数时间 (单位: h) 始终显示为无 k (kilo)。</p>
5205	1	<p>解除报警</p> <p>1: 解除持续中的报警</p> <p>不解除报警时, 请写入 0。</p>
5206	1	<p>自动切换 Σ 画面的显示</p> <p>0: 禁止自动切换显示画面</p> <p>1: 以 10 秒间隔自动切换 $\Sigma 1 \sim \Sigma 4$ 的画面</p> <p>按压本产品前端的任何一个操作按钮, 即可解除画面的自动切换。</p>

(*) 为出厂时的设定

■系统的操作

系统操作是指电量计数值的峰时与谷时的切换、总计数值的重置、本产品的重新启动。

地址	字长	内容
5329	1	电量计数值的切换 0: 峰时 (*) 1: 谷时
5330	1	计数值的重置 重置指定的计数值。写入以下数值完成重置动作后，寄存器将自动设置为 0。如果在设置为 0 之前写入其他数值，写入前的重置操作结果则会不稳定。 1: 重置所有电量值 2: 重置所有最大最小值（设置当前的测量值） 3: 重置需求量 通过将数值写入每个计数寄存器，可将计数值预设为任意值。 不想重置计数值时，请写入 0。
5331	1	重新启动本产品 可写入任意值，但是只有写入 10001 才可重新启动本产品。
5332	1	设定的备份及还原功能 可写入任意值，但是各功能只有写入以下数值时才有效。 20002: 备份当前的设定 30003: 还原备份的设定 完成各功能的动作后，寄存器将自动设置为 0。如果在设置为 0 之前写入其他数值，写入前的功能操作结果则会不稳定。
5333	1	密码 0000~9999 出厂时的设定：0000 设定及读取通过操作按钮进入设定模式时需输入的密码。
5334	2	Modbus 设定变更保护密码 可保护 Modbus 寄存器不被随意写入。 0: 无保护 (*) 1~999 999 999: 将指定的值作为 Modbus 寄存器的密码，保护设定不被随意更改 设定密码进行保护时，在地址 4945 写入 1 或 2 之前，要先在地址 4943 写入所设定的 Modbus 密码。 写入到本寄存器的值以代码的形式被读出。只有在写入 0（无保护）时读出的值为 0。 在本寄存器写入 Modbus 密码时，地址 4945 会立即设置为 0，下一个命令将受到限制。

(*) 为出厂时的设定

Modbus 设定

■系统的设定

地址	字长	内容	单位
5601	1	输入接线方法 0: 单相 2 线 (1CT) 3: 三相 3 线非平衡 (2CT) 1: 单相 3 线 (2CT) 4: 三相 4 线平衡 (1CT) 2: 三相 3 线平衡 (1CT) 5: 三相 4 线非平衡 (3CT) (*)	
5602	1	CT 一级侧额定电流 1~20 000: 电流值 (A) 出厂时的设定: 1 或 5	A
5603	1	CT 二级侧额定电流 1~5: 电流值 (A) 出厂时的设定: 1 或 5	A
5604	1	VT 一级侧额定电压 50~400 000: 电压值 (V) 出厂时的设定: 110	V
5606	1	VT 二级侧额定电压 50~500: 电压值 (V) 出厂时的设定: 110	V
5607	1	输入频率计测信号的选择 0: 电压 (*) 1: 电流 2: 50Hz 固定 3: 60Hz 固定 一般情况下, 请不要使用 50Hz 固定和 60Hz 固定。	
5608	1	电流钳制 0~999: 额定电流值 ×0.001× 指定值 出厂时的设定: 10	%/10
5609	1	电压钳制 0~999: 额定电压值 ×0.001× 指定值 出厂时的设定: 10	%/10

(*) 为出厂时的设定

■Modbus 的设定

Modbus 的设定变更在重启本产品或关闭电源后再次接通电源之前为无效。

地址	字长	内容
5729	1	地址 1~247 出厂时的设定: 1
5730	1	通信速度 0: 1200 3: 9600 1: 2400 4: 19200 2: 4800 5: 38400 (*)
5731	1	奇偶校验 0: 无奇偶校验 1: 奇数校验 (*) 2: 偶数校验
5732	1	停止位 0: 1 位 (*) 1: 2 位
5733	1	T1.5 时序长 1~60: 指定值 ×0.1 字符长 出厂时的设定: 15
5734	1	T3.5 时序长 1~60: 指定值 ×0.1 字符长 出厂时的设定: 35
5735	1	32 位值的字符分配顺序 0: 标准 (低位地址为低位字) (*) 1: 兑换 (高位地址为低位字)

(*) 为出厂时的设定

■需求量的设定

地址	字长	内容	单位
5857	1	电流需求量更新间隔 0: 外部输入触发 1~60: 分 出厂时的设定: 30	分
5858	1	功率需求量更新间隔 0: 外部输入触发 1~60: 分 出厂时的设定: 30	分

■方式的设定

地址	字长	内容
5958	1	输入线显示方式 0: 1-2-3 (*) 1: R-S-T
5986	1	位相差方向显示方式 0: IND / CAP (*) 1: LEAD / LAG
5987	1	功率因数 (PF1~PF3、PF) 符号方式 0: 标准 (IEC) (*) (与有功功率相同) 1: 特殊 1 (IEEE) (LAG 为正、LEAD 为负)
5988	1	无功功率 (Q1~Q3、Q) 符号方式 0: 标准 (IEC) (*) (从 PF = 1.0 到 LAG 方向 180° 为正、除此以外为负) 1: 特殊 1 (LAG 为正、LEAD 为负)
5989	1	各相无功功率 (Q1~Q3) 的计算方式 (Q = Q1 + Q2 + Q3) 0: 标准 ($Q_n = \sqrt{S_n^2 - P_n^2}$) (*) 1: 无功功率算法 ($Q_n = \frac{1}{N_{smp}} \sum_{i=1}^{N_{smp}} (U_{ni} - N_{ui}) I_{i+(N_{smp}/4)}$)
5990	1	视在功率 (S) 的计算方式 0: 标准 ($S = \sqrt{P^2 + Q^2}$) (*) 1: 和 ($S = S1 + S2 + S3$)
5991	1	999 以下值的各个电量的显示形式 2.00 0: 显示 k (0.000k) (*) 1: 不显示 k (0000)

(*) 为出厂时的设定

注) Q1、Q2、Q3 等的 1、2、3 指 R 相、S 相、T 相。

■数字量输入输出的设定 (DO DI)

地址	字长	内容
6113	1	数字量输出 1 的功能选择 0: 未分配 (*) 1: 电量脉冲 2: 报警
6114	1	数字量输出 1 的动作模式 0: 常开触点 (*) 1: 常闭触点 注) 关闭本产品的电源时, 不管设定如何, 都处于开的状态。
6115	1	数字量输入的功能选择 0: 未分配 (*) 1: 需求量的更新 2: 电量重置 3: 解除报警 4: 电量计数峰时和谷时的切换 (ON = 峰时)
6116	1	数字量输入的动作模式 0: 常开触点 (*) 1: 常闭触点
6117	1	数字量输出 2 的功能选择 0: 未分配 (*) 1: 电量脉冲 2: 报警
6118	1	数字量输出 2 的动作模式 0: 常开触点 (*) 1: 常闭触点 注) 关闭本产品的电源时, 不管设定如何, 都处于开的状态。
6121	1	数字量输出 3 的功能选择 0: 未分配 (*) 1: 电量脉冲 2: 报警
6122	1	数字量输出 3 的动作模式 0: 常开触点 (*) 1: 常闭触点 注) 关闭本产品的电源时, 不管设定如何, 都处于开的状态。
6125	1	数字量输出 4 的功能选择 0: 未分配 (*) 1: 电量脉冲 2: 报警
6126	1	数字量输出 4 的动作模式 0: 常开触点 (*) 1: 常闭触点 注) 关闭本产品的电源时, 不管设定如何, 都处于开的状态。

(*) 为出厂时的设定

■电量的设定 (DO)

地址	字长	内容	单位
6241	1	选择输出脉冲的电量 1 参照脉冲电量一览表	
6242	2	输出脉冲的电量 1 0: 不输出 0~100 000: 指定值 ×0.1 (kWb/kvarh/kVAh) 出厂时的设定: 10	kWh/10 kvarh/10 kVAh/10
6244	1	脉宽 1 1~20: 指定值 ×100ms 出厂时的设定: 1	秒/10
6245	1	电量计数峰时和谷时的切换功能 0: 无效 (*) 1: 有效	
6246	1	选择输出脉冲的电量 2 参照脉冲电量一览表	
6247	2	输出脉冲的电量 2 0: 不输出 0~100 000: 指定值 ×0.1 (kWb/kvarh/kVAh) 出厂时的设定: 10	kWh/10 kvarh/10 kVAh/10
6249	1	脉宽 2 1~20: 指定值 ×100ms 出厂时的设定: 1	秒/10
6250	1	选择输出脉冲的电量 3 参照脉冲输出电量一览表	
6251	2	输出脉冲的电量 3 0: 不输出 0~100 000: 指定值 ×0.1 (kWb/kvarh/kVAh) 出厂时的设定: 10	kWh/10 kvarh/10 kVAh/10
6253	1	脉宽 3 1~20: 指定值 ×100ms 出厂时的设定: 1	秒/10
6254	1	选择输出脉冲的电量 4 参照脉冲电量一览表	
6255	2	输出脉冲的电量 4 0: 不输出 0~100 000: 指定值 ×0.1 (kWb/kvarh/kVAh) 出厂时的设定: 10	kWh/10 kvarh/10 kVAh/10
6257	1	脉宽 4 1~20: 指定值 ×100ms 出厂时的设定: 1	秒/10

(*) 为出厂时的设定

●脉冲电量一览表

设定值	ID	内容
0	T - EP	有功电量 (配电) (*)
1	T - EQ	无功电量 (滞后)
2	T - ES	视在电量
3	T - EP -	有功电量 (供电)
4	T - EQ -	无功电量 (超前)
5	T - EQ + LAG	无功电量 (配电 / 滞后)
6	T - EQ + LEAD	无功电量 (配电 / 超前)
7	T - EQ - LAG	无功电量 (供电 / 滞后)
8	T - EQ - LEAD	无功电量 (供电 / 超前)
9	-	预约 (请勿指定)
10	T - EQ + P	无功电量 (配电) 2.00
11	T - EQ - P	无功电量 (供电) 2.00
12	-	预约 (请勿指定)
13	T - EQA	无功电量 (配电+供电) 2.00
200	EP	峰时有功电量 (配电) 2.00
201	EQ	峰时无功电量 (滞后) 2.00
202	ES	峰时视在电量 2.00
203	EP -	峰时有功电量 (供电) 2.00
204	EQ -	峰时无功电量 (超前) 2.00
205	EQ + LAG	峰时无功电量 (配电 / 滞后) 2.00
206	EQ + LEAD	峰时无功电量 (配电 / 超前) 2.00
207	EQ - LAG	峰时无功电量 (供电 / 滞后) 2.00
208	EQ - LEAD	峰时无功电量 (供电 / 超前) 2.00
209	-	预约 (请勿指定) 2.00
210	EQ + P	峰时无功电量 (配电) 2.00
211	EQ - P	峰时无功电量 (供电) 2.00
212	-	预约 (请勿指定)
213	EQA	峰时无功电量 (配电+供电) 2.00
300	L - EP	谷时有功电量 (配电) 2.00
301	L - EQ	谷时无功电量 (滞后) 2.00
302	L - ES	谷时视在电量 2.00
303	L - EP -	谷时有功电量 (供电) 2.00
304	L - EQ -	谷时无功电量 (超前) 2.00
305	L - EQ + LAG	谷时无功电量 (配电 / 滞后) 2.00
306	L - EQ + LEAD	谷时无功电量 (配电 / 超前) 2.00
307	L - EQ - LAG	谷时无功电量 (供电 / 滞后) 2.00
308	L - EQ - LEAD	谷时无功电量 (供电 / 超前) 2.00
309	-	预约 (请勿指定) 2.00
310	L - EQ + P	谷时无功电量 (配电) 2.00
311	L - EQ - P	谷时无功电量 (供电) 2.00
312	-	预约 (请勿指定)
313	L - EQA	谷时无功电量 (配电+供电) 2.00

(*) 为出厂时的设定

■报警的设定

地址	字长	内容	单位
6369	1	通电延迟时间 0~999: 秒 出厂时的设定: 0	秒
6370	1	报警解除设定 0: 超出报警条件时自动解除(*) 1: 保持报警直到切断电源或接收到解除命令为止	
6371	2	I1~I3 (电流) 报警上限阈值 出厂时的动作: 0	mA
6373	2	I1~I3 (电流) 报警下限阈值 出厂时的动作: 0	mA
6375	1	I1~I3 (电流) 报警输出动作 0: 不输出(*) 1: 仅限于 LCD 显示 2: LCD 显示与数字量输出 1 3: LCD 显示与数字量输出 2 4: LCD 显示与数字量输出 3 5: LCD 显示与数字量输出 4	
6376	1	I1~I3 (电流) 报警磁滞 0~999: 指定值 ×0.1 (%) 出厂时的动作: 0	%/10
6377	1	I1~I3 (电流) 报警延迟时间 0~999: 秒 出厂时的动作: 0	秒
6379	2	IN (中性线电流) 报警上限阈值 出厂时的设定: 0	mA
6381	2	IN (中性线电流) 报警下限阈值 出厂时的设定: 0	mA
6383	1	IN (中性线电流) 报警输出动作 0: 不输出(*) 1: 仅限于 LCD 显示 2: LCD 显示与数字量输出 1 3: LCD 显示与数字量输出 2 4: LCD 显示与数字量输出 3 5: LCD 显示与数字量输出 4	
6384	1	IN (中性线电流) 报警磁滞 0~999: 指定值 ×0.1 (%) 出厂时的动作: 0	%/10
6385	1	IN (中性线电流) 报警延迟时间 0~999: 秒 出厂时的动作: 0	秒
6387	2	U12~U31 (线间电压) 报警上限阈值 出厂时的设定: 0	V/100
6389	2	U12~U31 (线间电压) 报警下限阈值 出厂时的设定: 0	V/100
6391	1	U12~U31 (线间电压) 报警输出动作 0: 不输出(*) 1: 仅限于 LCD 显示 2: LCD 显示与数字量输出 1 3: LCD 显示与数字量输出 2 4: LCD 显示与数字量输出 3 5: LCD 显示与数字量输出 4	
6392	1	U12~U31 (线间电压) 报警磁滞 0~999: 指定值 ×0.1 (%) 出厂时的动作: 0	%/10
6393	1	U12~U31 (线间电压) 报警延迟时间 0~999: 秒 出厂时的动作: 0	秒
6395	2	U1N~U3N (相电压) 报警上限阈值 出厂时的设定: 0	V/100

地址	字长	内容	单位
6397	2	U1N~U3N (相电压) 报警下限阈值 出厂时的设定: 0	V/100
6399	1	U1N~U3N (相电压) 报警输出动作 0: 不输出 (*) 1: 仅限于 LCD 显示 2: LCD 显示与数字量输出 1 3: LCD 显示与数字量输出 2 4: LCD 显示与数字量输出 3 5: LCD 显示与数字量输出 4	
6400	1	U1N~U3N (相电压) 报警磁滞 0~999: 指定值 ×0.1 (%) 出厂时的设定: 0	%/10
6401	1	U1N~U3N (相电压) 报警延迟时间 0~999: 秒 出厂时的设定: 0	秒
6403	2	P (有功功率) 报警上限阈值 出厂时的设定: 0	W
6405	2	P (有功功率) 报警下限阈值 出厂时的设定: 0	W
6407	1	P (有功功率) 报警输出动作 0: 不输出 (*) 1: 仅限于 LCD 显示 2: LCD 显示与数字量输出 1 3: LCD 显示与数字量输出 2 4: LCD 显示与数字量输出 3 5: LCD 显示与数字量输出 4	
6408	1	P (有功功率) 报警磁滞 0~999: 指定值 ×0.1 (%) 出厂时的设定: 0	%/10
6409	1	P (有功功率) 报警延迟时间 0~999: 秒 出厂时的设定: 0	秒
6411	2	Q (无功功率) 报警上限阈值 出厂时的设定: 0	var
6413	2	Q (无功功率) 报警下限阈值 出厂时的设定: 0	var
6415	1	Q (无功功率) 报警输出动作 0: 不输出 (*) 1: 仅限于 LCD 显示 2: LCD 显示与数字量输出 1 3: LCD 显示与数字量输出 2 4: LCD 显示与数字量输出 3 5: LCD 显示与数字量输出 4	
6416	1	Q (无功功率) 报警磁滞 0~999: 指定值 ×0.1 (%) 出厂时的设定: 0	%/10
6417	1	Q (无功功率) 报警延迟时间 0~999: 秒 出厂时的设定: 0	秒
6419	2	S (视在功率) 报警上限阈值 出厂时的设定: 0	VA
6421	2	S (视在功率) 报警下限阈值 出厂时的设定: 0	VA
6423	1	S (视在功率) 报警输出动作 0: 不输出 (*) 1: 仅限于 LCD 显示 2: LCD 显示与数字量输出 1 3: LCD 显示与数字量输出 2 4: LCD 显示与数字量输出 3 5: LCD 显示与数字量输出 4	

地址	字长	内容	单位
6424	1	S (视在功率) 报警磁滞 0~999: 指定值 ×0.1 (%) 出厂时的设定: 0	%/10
6425	1	S (视在功率) 报警延迟时间 0~999: 秒 出厂时的设定: 0	秒
6427	2	PF (功率因数) 报警上限阈值 出厂时的设定: 0	1/10 000
6429	2	PF (功率因数) 报警下限阈值 出厂时的设定: 0	1/10 000
6431	1	PF (功率因数) 报警输出动作 0: 不输出 (*) 1: 仅限于 LCD 显示 2: LCD 显示与数字量输出 1 3: LCD 显示与数字量输出 2 4: LCD 显示与数字量输出 3 5: LCD 显示与数字量输出 4	
6432	1	PF (功率因数) 报警磁滞 0~999: 指定值 ×0.1 (%) 出厂时的设定: 0	%/10
6433	1	PF (功率因数) 报警延迟时间 0~999: 秒 出厂时的动作: 0	秒
6435	2	F (交流频率) 报警上限阈值 出厂时的设定: 6500	Hz/100
6437	2	F (交流频率) 报警下限阈值 出厂时的设定: 4500	Hz/100
6439	1	F (交流频率) 报警输出动作 0: 不输出 (*) 1: 仅限于 LCD 显示 2: LCD 显示与数字量输出 1 3: LCD 显示与数字量输出 2 4: LCD 显示与数字量输出 3 5: LCD 显示与数字量输出 4	
6440	1	F (交流频率) 报警磁滞 0~999: 指定值 ×0.1 (%) 出厂时的设定: 0	%/10
6441	1	F (交流频率) 报警延迟时间 0~999: 秒 出厂时的设定: 0	秒
6443	2	I1 AVG~I3 AVG (需求量电流) 报警上限阈值 出厂时的动作: 0	mA
6445	2	I1 AVG~I3 AVG (需求量电流) 报警下限阈值 出厂时的设定: 0	mA
6447	1	I1 AVG~I3 AVG (需求量电流) 报警输出动作 0: 不输出 (*) 1: 仅限于 LCD 显示 2: LCD 显示与数字量输出 1 3: LCD 显示与数字量输出 2 4: LCD 显示与数字量输出 3 5: LCD 显示与数字量输出 4	
6448	1	I1 AVG~I3 AVG (需求量电流) 报警磁滞 0~999: 指定值 ×0.1 (%) 出厂时的设定: 0	%/10
6449	1	I1 AVG~I3 AVG (需求量电流) 报警延迟时间 0~999: 秒 出厂时的设定: 0	秒
6451	2	IN AVG (需求量中性线电流) 报警上限阈值 出厂时的设定: 0	mA
6453	2	IN AVG (需求量中性线电流) 报警下限阈值 出厂时的设定: 0	mA

地址	字长	内容	单位
6455	1	IN AVG (需求量中性线电流) 报警输出动作 0: 不输出 (*) 1: 仅限于 LCD 显示 2: LCD 显示与数字量输出 1 3: LCD 显示与数字量输出 2 4: LCD 显示与数字量输出 3 5: LCD 显示与数字量输出 4	
6456	1	IN AVG (需求量中性线电流) 报警磁滞 0~999: 指定值 ×0.1 (%) 出厂时的设定: 0	%/10
6457	1	IN AVG (需求量中性线电流) 报警延迟时间 0~999: 秒 出厂时的设定: 0	秒
6459	2	P AVG (需求量有功功率) 报警上限阈值 出厂时的动作: 0	W
6461	2	P AVG (需求量有功功率) 报警下限阈值 出厂时的设定: 0	W
6463	1	P AVG (需求量有功功率) 报警输出动作 0: 不输出 (*) 1: 仅限于 LCD 显示 2: LCD 显示与数字量输出 1 3: LCD 显示与数字量输出 2 4: LCD 显示与数字量输出 3 5: LCD 显示与数字量输出 4	
6464	1	P AVG (需求量有功功率) 报警磁滞 0~999: 指定值 ×0.1 (%) 出厂时的设定: 0	%/10
6465	1	P AVG (需求量有功功率) 报警延迟时间 0~999: 秒 出厂时的设定: 0	秒
6467	2	Q AVG (需求量无功功率) 报警上限阈值 出厂时的设定: 0	var
6469	2	Q AVG (需求量无功功率) 报警下限阈值 出厂时的设定: 0	var
6471	1	Q AVG (需求量无功功率) 报警输出动作 0: 不输出 (*) 1: 仅限于 LCD 显示 2: LCD 显示与数字量输出 1 3: LCD 显示与数字量输出 2 4: LCD 显示与数字量输出 3 5: LCD 显示与数字量输出 4	
6472	1	Q AVG (需求量无功功率) 报警磁滞 0~999: 指定值 ×0.1 (%) 出厂时的设定: 0	%/10
6473	1	Q AVG (需求量无功功率) 报警延迟时间 0~999: 秒 出厂时的设定: 0	秒
6475	2	S AVG (需求量视在功率) 报警上限阈值 出厂时的设定: 0	VA
6477	2	S AVG (需求量视在功率) 报警下限阈值 出厂时的设定: 0	VA
6479	1	S AVG (需求量视在功率) 报警输出动作 0: 不输出 (*) 1: 仅限于 LCD 显示 2: LCD 显示与数字量输出 1 3: LCD 显示与数字量输出 2 4: LCD 显示与数字量输出 3 5: LCD 显示与数字量输出 4	
6480	1	S AVG (需求量视在功率) 报警磁滞 0~999: 指定值 ×0.1 (%) 出厂时的设定: 0	%/10

地址	字长	内容	单位
6481	1	S AVG (需求量视在功率) 报警延迟时间 0~999: 秒 出厂时的设定: 0	秒
6483	2	THD I1~THD I3 (电流总高谐波失真率) 报警上限阈值 出厂时的设定: 0	%/10
6485	2	THD I1~THD I3 (电流总高谐波失真率) 报警下限阈值 出厂时的设定: 0	%/10
6487	1	THD I1~THD I3 (电流总高谐波失真率) 报警输出动作 0: 不输出 (*) 1: 仅限于 LCD 显示 2: LCD 显示与数字量输出 1 3: LCD 显示与数字量输出 2 4: LCD 显示与数字量输出 3 5: LCD 显示与数字量输出 4	
6488	1	THD I1~THD I3 (电流总高谐波失真率) 报警磁滞 0~999: 指定值 ×0.1 (%) 出厂时的设定: 0	%/10
6489	1	THD I1~THD I3 (电流总高谐波失真率) 报警延迟时间 0~999: 秒 出厂时的设定: 0	秒
6491	2	THD IN (中性线电流总高谐波失真率) 报警上限阈值 出厂时的设定: 0	%/10
6493	2	THD IN (中性线电流总高谐波失真率) 报警下限阈值 出厂时的设定: 0	%/10
6495	1	THD IN (中性线电流总高谐波失真率) 报警输出动作 0: 不输出 (*) 1: 仅限于 LCD 显示 2: LCD 显示与数字量输出 1 3: LCD 显示与数字量输出 2 4: LCD 显示与数字量输出 3 5: LCD 显示与数字量输出 4	
6496	1	THD IN (中性线电流总高谐波失真率) 报警磁滞 0~999: 指定值 ×0.1 (%) 出厂时的设定: 0	%/10
6497	1	THD IN (中性线电流总高谐波失真率) 报警延迟时间 0~999: 秒 出厂时的设定: 0	秒
6499	2	THD U12~THD U31 (线间电压总高谐波失真率) 报警上限阈值 出厂时的设定: 0	%/10
6501	2	THD U12~THD U31 (线间电压总高谐波失真率) 报警下限阈值 出厂时的设定: 0	%/10
6503	1	THD U12~THD U31 (线间电压总高谐波失真率) 报警输出动作 0: 不输出 (*) 1: 仅限于 LCD 显示 2: LCD 显示与数字量输出 1 3: LCD 显示与数字量输出 2 4: LCD 显示与数字量输出 3 5: LCD 显示与数字量输出 4	
6504	1	THD U12~THD U31 (线间电压总高谐波失真率) 报警磁滞 0~999: 指定值 ×0.1 (%) 出厂时的设定: 0	%/10
6505	1	THD U12~THD U31 (线间电压总高谐波失真率) 报警延迟时间 0~999: 秒 出厂时的设定: 0	秒
6507	2	THD U1N~THD U3N (相电压总高谐波失真率) 报警上限阈值 出厂时的设定: 0	%/10
6509	2	THD U1N~THD U3N (相电压总高谐波失真率) 报警下限阈值 出厂时的设定: 0	%/10

地址	字长	内容	单位
6511	1	THD U1N~THD U3N (相电压总高谐波失真率)报警输出动作 0: 不输出 (*) 1: 仅限于 LCD 显示 2: LCD 显示与数字量输出 1 3: LCD 显示与数字量输出 2 4: LCD 显示与数字量输出 3 5: LCD 显示与数字量输出 4	
6512	1	THD U1N~THD U3N (相电压总高谐波失真率)报警磁滞 0~999: 指定值 ×0.1 (%) 出厂时的设定: 0	%/10
6513	1	THD U1N~THD U3N (相电压总高谐波失真率)报警延迟时间 0~999: 秒 出厂时的设定: 0	秒
6515	2	UT12~UT31 (相电压相位差)报警上限阈值 2.00 出厂时的设定: 0	°
6517	2	UT12~UT31 (相电压相位差)报警下限阈值 2.00 出厂时的设定: 0	°
6519	1	UT12~UT31 (相电压相位差)报警输出动作 2.00 0: 不输出 (*) 1: 仅限于 LCD 显示 2: LCD 显示与数字量输出 1 3: LCD 显示与数字量输出 2 4: LCD 显示与数字量输出 3 5: LCD 显示与数字量输出 4	
6520	1	UT12~UT31 (相电压相位差)报警磁滞 2.00 0~999: 指定值 ×0.1 (%) 出厂时的设定: 0	%/10
6521	1	UT12~UT31 (相电压相位差)报警延迟时间 2.00 0~999: 秒 出厂时的设定: 0	秒

(*) 为出厂时的设定

■LCD 的设定

地址	字长	内容
6625	1	LCD 背光灯亮灯模式 0: AUTO (报警时和操作时亮灯、完成操作后, 经过所设定的 LCD 背光灯熄灯时间后熄灯) (*) 1: 亮灯 (始终亮灯) 2: 熄灯 (始终熄灯)
6626	1	LCD 背光灯熄灯时间 1~999: 秒 从完成操作到背光灯熄灯所需的时间。 出厂时的设定: 600
6627	1	LCD 背光灯的亮度 1~3 (暗) 1 ↔ 3 (亮) 出厂时的设定: 2
6628	1	显示更新周期 2.00 1~60: 显示更新周期 (秒) 设定测量值的 LCD 显示更新周期。设定为 0 时, 以最快速更新显示。 出厂时的设定: 0

■LCD 光柱的设置

对 LCD 光柱进行设定。LCD 光柱的显示与设定值 (100%) 成比例。功率的显示以 [电流值 × 电压值] 为 100%。

地址	字长	内容	单位
6753	1	电流 100% 1~20 000: 电流值 (A) 出厂时的设定 : 1 或 5	A
6754	2	电压 100% 1~400 000: 电压值 (V) 出厂时的设定 : 300	V

■我的默认显示设定

对默认显示进行设定。

地址	字长	内容	单位
6881	1	我的默认显示时间 0: 无时间设定 (*) 1~999: 秒 未进行操作的时间超过所设定的时间时, 会自动返回我的默认显示。	秒
6882	1	我的默认测量值的显示 显示本产品显示屏的显示内容。 设定为 -1, 可将 Σ1 至 Σ4 的自动循环切换画面作为“我的默认”登录。	
6883	1	我的默认电量的显示 本产品显示屏的最后一行的显示内容。	
6884	1	我的默认电量的显示单位 0: xxx.xk (W/var/VA) h (*) 1: xxx.x (W/var/VA) h 设定本产品显示屏的最后一行的显示内容的单位是否带有	

■模拟量输出的设定 (AO)

地址				字长	内容
模拟量输出					
1	2	3	4		
7009	7039	7069	7099	1	模拟量输出 1~4 通道的输入 详细内容请参照第 26 页的表。
7010	7040	7070	7100	1	模拟量输出 1~4 通道的零点微调 -500~+500: 零点微调调整值 (%/100) 出厂时的设定: 0
7011	7041	7071	7101	1	模拟量输出 1~4 通道的量程微调 9 500~10 500: 量程微调调整值 (%/100) 出厂时的设定: 10 000
7012	7042	7072	7102	1	模拟量输出 1~4 通道的线性化 0: 直线 (*) 1: 线性化表
7013	7043	7073	7103	1	模拟量输出 1~4 通道的 0% 输入 -1 500~+14 000: 0% 输入 (%/100) 出厂时的设定: 0
7014	7044	7074	7104	1	模拟量输出 1~4 通道的 0% 输出 160~5 600: 0% 输出 (4~20mA 输出时为 mA/100、1~5V 输出时为 mV) 出厂时的设定: 4~20mA 输出时为 400、1~5V 输出时为 1 000
7015	7045	7075	7105	1	模拟量输出 1~4 通道的 100% 输入 -1 500~+14 000: 100% 输入 (%/100) 出厂时的设定: 10 000
7016	7046	7076	7106	1	模拟量输出 1~4 通道的 100% 输出 160~5 600: 100% 输出 (4~20mA 输出时为 mA/100、1~5V 输出时为 mV) 出厂时的设定: 4~20mA 输出时为 2 000、1~5V 输出时为 5 000
7017	7047	7077	7107	1	模拟量输出 1~4 通道的线性化表 0 输入 -1 500~+14 000: 线性化表 0 输入 (%/100) 出厂时的设定: 0
7018	7048	7078	7108	1	模拟量输出 1~4 通道的线性化表 0 输出 160~5 600: 线性化表 0 输出 (4~20mA 输出时为 mA/100、1~5V 输出时为 mV) 出厂时的设定: 4~20mA 输出时为 400、1~5V 输出时为 1 000
7019	7049	7079	7109	1	模拟量输出 1~4 通道的线性化表 1 输入 -1 500~+14 000: 线性化表 1 输入 (%/100) 出厂时的设定: 0
7020	7050	7080	7110	1	模拟量输出 1~4 通道的线性化表 1 输出 160~5 600: 线性化表 1 输出 (4~20mA 输出时为 mA/100、1~5V 输出时为 mV) 出厂时的设定: 4~20mA 输出时为 400、1~5V 输出时为 1 000
7021	7051	7081	7111	1	模拟量输出 1~4 通道的线性化表 2 输入 -1 500~+14 000: 线性化表 2 输入 (%/100) 出厂时的设定: 0
7022	7052	7082	7112	1	模拟量输出 1~4 通道的线性化表 2 输出 160~5 600: 线性化表 2 输出 (4~20mA 输出时为 mA/100、1~5V 输出时为 mV) 出厂时的设定: 4~20mA 输出时为 400、1~5V 输出时为 1 000
7023	7053	7083	7113	1	模拟量输出 1~4 通道的线性化表 3 输入 -1 500~+14 000: 线性化表 3 输入 (%/100) 出厂时的设定: 0
7024	7054	7084	7114	1	模拟量输出 1~4 通道的线性化表 3 输出 160~5 600: 线性化表 3 输出 (4~20mA 输出时为 mA/100、1~5V 输出时为 mV) 出厂时的设定: 4~20mA 输出时为 400、1~5V 输出时为 1 000
7025	7055	7085	7115	1	模拟量输出 1~4 通道的线性化表 4 输入 -1 500~+14 000: 线性化表 4 输入 (%/100) 出厂时的设定: 0
7026	7056	7086	7116	1	模拟量输出 1~4 通道的线性化表 4 输出 160~5 600: 线性化表 4 输出 (4~20mA 输出时为 mA/100、1~5V 输出时为 mV) 出厂时的设定: 4~20mA 输出时为 400、1~5V 输出时为 1 000

地址				字长	内容
模拟量输出					
1	2	3	4		
7027	7057	7087	7117	1	模拟量输出 1~4 通道的线性化表 5 输入 -1 500~+14 000: 线性化表 5 输入 (%/100) 出厂时的设定: 0
7028	7058	7088	7118	1	模拟量输出 1~4 通道的线性化表 5 输出 160~5 600: 线性化表 5 输出 (4~20mA 输出时为 mA/100、1~5V 输出时为 mV) 出厂时的设定: 4~20mA 输出时为 400、1~5V 输出时为 1 000
7029	7059	7089	7119	1	模拟量输出 1~4 通道的线性化表 6 输入 -1 500~+14 000: 线性化表 6 输入 (%/100) 出厂时的设定: 0
7030	7060	7090	7120	1	模拟量输出 1~4 通道的线性化表 6 输出 160~5 600: 线性化表 6 输出 (4~20mA 输出时为 mA/100、1~5V 输出时为 mV) 出厂时的设定: 4~20mA 输出时为 400、1~5V 输出时为 1 000
7031	7061	7091	7121	1	模拟量输出 1~4 通道的线性化表 7 输入 -1 500~+14 000: 线性化表 7 输入 (%/100) 出厂时的设定: 0
7032	7062	7092	7122	1	模拟量输出 1~4 通道的线性化表 7 输出 160~5 600: 线性化表 7 输出 (4~20mA 输出时为 mA/100、1~5V 输出时为 mV) 出厂时的设定: 4~20mA 输出时为 400、1~5V 输出时为 1 000
7033	7063	7093	7123	1	模拟量输出 1~4 通道的线性化表 8 输入 -1 500~+14 000: 线性化表 8 输入 (%/100) 出厂时的设定: 0
7034	7064	7094	7124	1	模拟量输出 1~4 通道的线性化表 8 输出 160~5 600: 线性化表 8 输出 (4~20mA 输出时为 mA/100、1~5V 输出时为 mV) 出厂时的设定: 4~20mA 输出时为 400、1~5V 输出时为 1 000
7035	7065	7095	7125	1	模拟量输出 1~4 通道的线性化表 9 输入 -1 500~+14 000: 线性化表 9 输入 (%/100) 出厂时的设定: 0
7036	7066	7096	7126	1	模拟量输出 1~4 通道的线性化表 9 输出 160~5 600: 线性化表 9 输出 (4~20mA 输出时为 mA/100、1~5V 输出时为 mV) 出厂时的设定: 4~20mA 输出时为 400、1~5V 输出时为 1 000

●模拟量输出表

设定值	ID	内容
0	未分配	无显示 (*)
1	I	电流
2	U	电压
3	P	有功功率
4	Q	无功功率
5	S	视在功率
6	PF	功率因数
7	F	交流频率
8	I1	1 线电流
9	I2	2 线电流
10	I3	3 线电流
11	IN	中性线电流
12	U12	1 - 2 线间电压
13	U23	2 - 3 线间电压
14	U31	3 - 1 线间电压
15	U1N	1 相电压
16	U2N	2 相电压
17	U3N	3 相电压
18	P1	1 相有功功率
19	P2	2 相有功功率
20	P3	3 相有功功率
21	Q1	1 相无功功率
22	Q2	2 相无功功率
23	Q3	3 相无功功率
24	S1	1 相视在功率
25	S2	2 相视在功率
26	S3	3 相视在功率
27	PF1	1 相功率因数
28	PF2	2 相功率因数
29	PF3	3 相功率因数
30	THD I1	1 线电流总高谐波失真率
31	THD I2	2 线电流总高谐波失真率
32	THD I3	3 线电流总高谐波失真率
33	THD IN	中性线电流总高谐波失真率
34	THD U12	1 - 2 线间电压总高谐波失真率
35	THD U23	2 - 3 线间电压总高谐波失真率
36	THD U31	3 - 1 线间电压总高谐波失真率
37	THD U1N	1 相电压总高谐波失真率
38	THD U2N	2 相电压总高谐波失真率
39	THD U3N	3 相电压总高谐波失真率
43	T-Q	双向电流的无功功率补偿
44	T-PF	双向电流的功率因数补偿

■ Σ 画面显示项目的设定 ([2.00])

地址	字长	内容
7393	1	Σ 1 画面第 1 行的显示项目
7394	1	Σ 1 画面第 2 行的显示项目
7395	1	Σ 1 画面第 3 行的显示项目
7397	1	Σ 2 画面第 1 行的显示项目
7398	1	Σ 2 画面第 2 行的显示项目
7399	1	Σ 2 画面第 3 行的显示项目
7401	1	Σ 3 画面第 1 行的显示项目
7402	1	Σ 3 画面第 2 行的显示项目
7403	1	Σ 3 画面第 3 行的显示项目
7405	1	Σ 4 画面第 1 行的显示项目
7406	1	Σ 4 画面第 2 行的显示项目
7407	1	Σ 4 画面第 3 行的显示项目

■ Σ 画面显示项目一览表 ([2.00])

设定值	ID	单位	内容	第 1 行	第 2 行	第 3 行
0	NULL		无显示	○	○	○
1	I	A	电流	○		
2	U	V	电压			○
3	P	W	有功功率		○	
4	Q	var	无功功率		○	
5	S	VA	视在功率		○	
6	PF	PF	功率因数			○
7	F	Hz	交流频率			○

■ 快捷菜单的显示 ([2.00])

地址	字长	内容
7553	1	报警解除的操作 0: 无效 1: 有效 (*)

(*) 为出厂时的设定

Modbus 测量值

除 n 次高谐波以外，测量值以 32 位带符号的整数形式读出。读出的整数的单位根据内容而异（请参照表中的单位一览）。例如，当地址 41 的 1-2 线间电压所读出的值为 40 000 时，其单位为 V/100 (0.01V)，因此实际的电压值为 $40\ 000 \times 0.01 = 400.00V$ 。

可读出的测量值的范围取决于测量值的类型（参照下表），例如 1 线电流、中性线电流等的电流适用下表中的电流的范围，1-2 线间电压、最小电压等的电压适用下表中的电压的范围。

测量值类型	单位	范围
电流	mA	0~2 000 000 000mA
电压	V/100	0~20 000 000.00V
有功功率	W	-2 000 000 000~2 000 000 000W
无功功率	var	-2 000 000 000~2 000 000 000var
视在功率	VA	0~2 000 000 000VA
功率因数	1/10 000	-1.0000~1.0000
交流频率	Hz/100	0 或 40.00~70.00Hz
有功电量	kWh/10	0~99 999 999.9kWh*1
无功电量	kvarh/10	0~99 999 999.9kvarh*1
视在电量	kVAh/10	0~99 999 999.9kVAh*1
计数时间	时间 /10	0~99 999 999.9 时间*1
有功电量差	kWh/10	-99 999 999.9~99 999 999.9kWh*2
高谐波失真率、含量	%/10	0~999.9%
相电压相位差	°	-180~+180°

* 1、版本 2.40 或更低版本：超过计数值时返回到 0 并继续计数。累计脉冲输出将会停止。

版本 2.41 或更高版本：超过计数值时返回到 0 并继续计数。累计脉冲输出也会继续。

* 2、在 -99 999 999.9 或 99 999 999.9 停止。

■ 瞬间值

地址	字长	ID	内容	单位
1	2	I	电流	mA
3	2	U	电压	V/100
5	2	P	有功功率	W
7	2	Q	无功功率	var
9	2	S	视在功率	VA
11	2	PF	功率因数	1/10 000
13	2	F	交流频率	Hz/100
15	2	DIR	相位差方向 (0 = 感应或滞后、1 = 电容或超前)	
33	2	I1	1 线电流	mA
35	2	I2	2 线电流	mA
37	2	I3	3 线电流	mA
39	2	IN	中性线电流	mA
41	2	U12	1-2 线间电压	V/100
43	2	U23	2-3 线间电压	V/100
45	2	U31	3-1 线间电压	V/100
47	2	U1N	1 相电压	V/100
49	2	U2N	2 相电压	V/100
51	2	U3N	3 相电压	V/100
53	2	P1	1 相有功功率	W
55	2	P2	2 相有功功率	W
57	2	P3	3 相有功功率	W
59	2	Q1	1 相无功功率	var
61	2	Q2	2 相无功功率	var
63	2	Q3	3 相无功功率	var
65	2	S1	1 相视在功率	VA
67	2	S2	2 相视在功率	VA
69	2	S3	3 相视在功率	VA
71	2	PF1	1 相功率因素	1/10 000
73	2	PF2	2 相功率因素	1/10 000
75	2	PF3	3 相功率因素	1/10 000
77	2	DIR1	1 相相位差方向 (0 = 感应或滞后、1 = 电容或超前)	
79	2	DIR2	2 相相位差方向 (0 = 感应或滞后、1 = 电容或超前)	
81	2	DIR3	3 相相位差方向 (0 = 感应或滞后、1 = 电容或超前)	
83	2	UT12	1-2 相电压相位差 2.00	°
85	2	UT23	2-3 相电压相位差 2.00	°
87	2	UT31	3-1 相电压相位差 2.00	°

■电量

通过写入到以下地址，可预设电量。写入电量和分数时，请设定 Modbus 寄存器访问权限。

地址	字长	ID	内容	单位
129	2	EP	峰时有功电量 (配电)	kWh/10
131	2	EQ	峰时无功电量 (滞后)	kvarh/10
133	2	ES	峰时视在电量	kVAh/10
135	2	EP -	峰时有功电量 (供电)	kWh/10
137	2	EQ -	峰时无功电量 (超前)	kvarh/10
139	2	EQ + LAG	峰时无功电量 (配电 / 滞后)	kvarh/10
141	2	EQ + LEAD	峰时无功电量 (配电 / 超前)	kvarh/10
143	2	EQ - LAG	峰时无功电量 (供电 / 滞后)	kvarh/10
145	2	EQ - LEAD	峰时无功电量 (供电 / 超前)	kvarh/10
147	2	TIMER	峰时电量计数时间	时间 / 10
149	2	EQ + P	峰时无功电量 (配电) [2.00]	kvarh/10
151	2	EQ - P	峰时无功电量 (供电) [2.00]	kvarh/10
153	2	EPA	峰时有功电量 (配电-供电) [2.00]	kWh/10
155	2	EQA	峰时无功电量 (配电+供电) [2.00]	kvarh/10
161	2	L - EP	谷时有功电量 (配电)	kWh/10
163	2	L - EQ	谷时无功电量 (滞后)	kvarh/10
165	2	L - ES	谷时视在电量	kVAh/10
167	2	L - EP -	谷时有功电量 (供电)	kWh/10
169	2	L - EQ -	谷时无功电量 (超前)	kvarh/10
171	2	L - EQ + LAG	谷时无功电量 (配电 / 滞后)	kvarh/10
173	2	L - EQ + LEAD	谷时无功电量 (配电 / 超前)	kvarh/10
175	2	L - EQ - LAG	谷时无功电量 (供电 / 滞后)	kvarh/10
177	2	L - EQ - LEAD	谷时无功电量 (供电 / 超前)	kvarh/10
179	2	L - TIMER	谷时电量计数时间	时间 / 10
181	2	L - EQ + P	谷时无功电量 (配电) [2.00]	kvarh/10
183	2	L - EQ - P	谷时无功电量 (供电) [2.00]	kvarh/10
185	2	L - EPA	谷时有功电量 (配电-供电) [2.00]	kWh/10
187	2	L - EQA	谷时无功电量 (配电+供电) [2.00]	kvarh/10
193	2	EP __ L	峰时有功电量 (配电) 分数	kWh/(10×2 ³²)
195	2	EQ __ L	峰时无功电量 (滞后) 分数	kvarh/(10×2 ³²)
197	2	ES __ L	峰时视在电量分数	kVAh/(10×2 ³²)
199	2	EP - __ L	峰时有功电量 (供电) 分数	kWh/(10×2 ³²)
201	2	EQ - __ L	峰时无功电量 (超前) 分数	kvarh/(10×2 ³²)
203	2	EQ + LAG __ L	峰时无功电量 (配电 / 滞后) 分数	kvarh/(10×2 ³²)
205	2	EQ + LEAD __ L	峰时无功电量 (配电 / 超前) 分数	kvarh/(10×2 ³²)
207	2	EQ - LAG __ L	峰时无功电量 (供电 / 滞后) 分数	kvarh/(10×2 ³²)
209	2	EQ - LEAD __ L	峰时无功电量 (供电 / 超前) 分数	kvarh/(10×2 ³²)
211	2	TIMER __ L	峰时电量计数时间分数	秒 / 1 000
213	2	EQ + P __ L	峰时无功电量 (配电) 分数 [2.00]	kvarh/(10×2 ³²)
215	2	EQ - P __ L	峰时无功电量 (供电) 分数 [2.00]	kvarh/(10×2 ³²)
217	2	EPA __ L	峰时有功电量 (配电-供电) 分数 [2.00]	kWh/(10×2 ³²)
219	2	EQA __ L	峰时无功电量 (配电+供电) 分数 [2.00]	kvarh/(10×2 ³²)
225	2	L - EP __ L	谷时有功电量 (配电) 分数	kWh/(10×2 ³²)
227	2	L - EQ __ L	谷时无功电量 (滞后) 分数	kvarh/(10×2 ³²)
229	2	L - ES __ L	谷时视在电量分数	kVAh/(10×2 ³²)
231	2	L - EP - __ L	谷时有功电量 (供电) 分数	kWh/(10×2 ³²)
233	2	L - EQ - __ L	谷时无功电量 (超前) 分数	kvarh/(10×2 ³²)
235	2	L - EQ + LAG __ L	谷时无功电量 (配电 / 滞后) 分数	kvarh/(10×2 ³²)
237	2	L - EQ + LEAD __ L	谷时无功电量 (配电 / 超前) 分数	kvarh/(10×2 ³²)
239	2	L - EQ - LAG __ L	谷时无功电量 (供电 / 滞后) 分数	kvarh/(10×2 ³²)
241	2	L - EQ - LEAD __ L	谷时无功电量 (供电 / 超前) 分数	kvarh/(10×2 ³²)
243	2	L - TIMER __ L	谷时电量计数时间分数	秒 / 1 000
245	2	L - EQ + P __ L	谷时无功电量 (配电) 分数 [2.00]	kvarh/(10×2 ³²)
247	2	L - EQ - P __ L	谷时无功电量 (供电) 分数 [2.00]	kvarh/(10×2 ³²)
249	2	L - EPA __ L	谷时有功电量 (配电-供电) 分数 [2.00]	kWh/(10×2 ³²)
251	2	L - EQA __ L	谷时无功电量 (配电+供电) 分数 [2.00]	kvarh/(10×2 ³²)

■需求量值

地址	字长	ID	内容	单位
257	2	I AVG	需求量电流	mA
259	2	I1 AVG	需求量 1 线电流	mA
261	2	I2 AVG	需求量 2 线电流	mA
263	2	I3 AVG	需求量 3 线电流	mA
265	2	IN AVG	需求量中性线电流	mA
273	2	I AVG 1	需求量电流履历 1	mA
275	2	I1 AVG 1	需求量 1 线电流履历 1	mA
277	2	I2 AVG 1	需求量 2 线电流履历 1	mA
279	2	I3 AVG 1	需求量 3 线电流履历 1	mA
281	2	IN AVG 1	需求量中性线电流履历 1	mA
289	2	I AVG 2	需求量电流履历 2	mA
291	2	I1 AVG 2	需求量 1 线电流履历 2	mA
293	2	I2 AVG 2	需求量 2 线电流履历 2	mA
295	2	I3 AVG 2	需求量 3 线电流履历 2	mA
297	2	IN AVG 2	需求量中性线电流履历 2	mA
305	2	I AVG 3	需求量电流履历 3	mA
307	2	I1 AVG 3	需求量 1 线电流履历 3	mA
309	2	I2 AVG 3	需求量 2 线电流履历 3	mA
311	2	I3 AVG 3	需求量 3 线电流履历 3	mA
313	2	IN AVG 3	需求量中性线电流履历 3	mA
321	2	I AVG 4	需求量电流履历 4	mA
323	2	I1 AVG 4	需求量 1 线电流履历 4	mA
325	2	I2 AVG 4	需求量 2 线电流履历 4	mA
327	2	I3 AVG 4	需求量 3 线电流履历 4	mA
329	2	IN AVG 4	需求量中性线电流履历 4	mA
513	2	P AVG	需求量有功功率	W
515	2	Q AVG	需求量无功功率	var
517	2	S AVG	需求量视在功率	VA
529	2	P AVG 1	需求量有功功率履历 1	W
531	2	Q AVG 1	需求量无功功率履历 1	var
533	2	S AVG 1	需求量视在功率履历 1	VA
545	2	P AVG 2	需求量有功功率履历 2	W
547	2	Q AVG 2	需求量无功功率履历 2	var
549	2	S AVG 2	需求量视在功率履历 2	VA
561	2	P AVG 3	需求量有功功率履历 3	W
563	2	Q AVG 3	需求量无功功率履历 3	var
565	2	S AVG 3	需求量视在功率履历 3	VA
577	2	P AVG 4	需求量有功功率履历 4	W
579	2	Q AVG 4	需求量无功功率履历 4	var
581	2	S AVG 4	需求量视在功率履历 4	VA

■最大、最小值

地址	字长	ID	内容	单位
769	2	I MAX	最大电流	mA
771	2	U MAX	最大电压	V/100
773	2	P MAX	最大有功功率	W
775	2	Q MAX	最大无功功率	var
777	2	S MAX	最大视在功率	VA
779	2	PF MAX	最大功率因数	1/10 000
781	2	F MAX	最大交流频率	Hz/100
801	2	I1 MAX	最大 1 线电流	mA
803	2	I2 MAX	最大 2 线电流	mA
805	2	I3 MAX	最大 3 线电流	mA
807	2	IN MAX	最大中性线电流	mA
809	2	U12 MAX	最大 1 - 2 线间电压	V/100
811	2	U23 MAX	最大 2 - 3 线间电压	V/100
813	2	U31 MAX	最大 3 - 1 线间电压	V/100
815	2	UIN MAX	最大 1 相电压	V/100
817	2	U2N MAX	最大 2 相电压	V/100
819	2	U3N MAX	最大 3 相电压	V/100
821	2	P1 MAX	最大 1 相有功功率	W
823	2	P2 MAX	最大 2 相有功功率	W
825	2	P3 MAX	最大 3 相有功功率	W
827	2	Q1 MAX	最大 1 相无功功率	var
829	2	Q2 MAX	最大 2 相无功功率	var
831	2	Q3 MAX	最大 3 相无功功率	var
833	2	S1 MAX	最大 1 相视在功率	VA
835	2	S2 MAX	最大 2 相视在功率	VA
837	2	S3 MAX	最大 3 相视在功率	VA
839	2	PF1 MAX	最大 1 相功率因数	1/10 000
841	2	PF2 MAX	最大 2 相功率因数	1/10 000
843	2	PF3 MAX	最大 3 相功率因数	1/10 000
865	2	THD I1 MAX	最大 1 线电流总高谐波失真率	%/10
867	2	THD I2 MAX	最大 2 线电流总高谐波失真率	%/10
869	2	THD I3 MAX	最大 3 线电流总高谐波失真率	%/10
871	2	THD IN MAX	最大中性线电流总高谐波失真率	%/10
873	2	THD U12 MAX	最大 1 - 2 线间电压总高谐波失真率	%/10
875	2	THD U23 MAX	最大 2 - 3 线间电压总高谐波失真率	%/10
877	2	THD U31 MAX	最大 3 - 1 线间电压总高谐波失真率	%/10
879	2	THD UIN MAX	最大 1 相电压总高谐波失真率	%/10
881	2	THD U2N MAX	最大 2 相电压总高谐波失真率	%/10
883	2	THD U3N MAX	最大 3 相电压总高谐波失真率	%/10
897	2	I MAX AVG	最大需求量电流	mA
899	2	I1 MAX AVG	最大需求量 1 线电流	mA
901	2	I2 MAX AVG	最大需求量 2 线电流	mA
903	2	I3 MAX AVG	最大需求量 3 线电流	mA
907	2	P MAX AVG +	最大需求量有功功率 (配电)	W
909	2	P MAX AVG -	最大需求量有功功率 (供电)	W
911	2	Q MAX AVG +	最大需求量无功功率 (配电)	var
913	2	Q MAX AVG -	最大需求量无功功率 (供电)	var
915	2	S MAX AVG	最大需求量视在功率	VA
929	2	I MIN	最小电流	mA
931	2	U MIN	最小电压	V/100
933	2	P MIN	最小有功功率	W
935	2	Q MIN	最小无功功率	var
937	2	S MIN	最小视在功率	VA
939	2	PF MIN	最小功率因数	1/10 000
941	2	F MIN	最小交流频率	Hz/100
961	2	I1 MIN	最小 1 线电流	mA
963	2	I2 MIN	最小 2 线电流	mA
965	2	I3 MIN	最小 3 线电流	mA
967	2	IN MIN	最小中性线电流	mA
969	2	U12 MIN	最小 1 - 2 线间电压	V/100
971	2	U23 MIN	最小 2 - 3 线间电压	V/100
973	2	U31 MIN	最小 3 - 1 线间电压	V/100

地址	字长	ID	内容	单位
975	2	U1N MIN	最小 1 相电压	V/100
977	2	U2N MIN	最小 2 相电压	V/100
979	2	U3N MIN	最小 3 相电压	V/100
981	2	P1 MIN	最小 1 相有功功率	W
983	2	P2 MIN	最小 2 相有功功率	W
985	2	P3 MIN	最小 3 相有功功率	W
987	2	Q1 MIN	最小 1 相无功功率	var
989	2	Q2 MIN	最小 2 相无功功率	var
991	2	Q3 MIN	最小 3 相无功功率	var
993	2	S1 MIN	最小 1 相视在功率	VA
995	2	S2 MIN	最小 2 相视在功率	VA
997	2	S3 MIN	最小 3 相视在功率	VA
999	2	PF1 MIN	最小 1 相功率因数	1/10 000
1001	2	PF2 MIN	最小 2 相功率因数	1/10 000
1003	2	PF3 MIN	最小 3 相功率因数	1/10 000

■总高谐波失真率

地址	字长	ID	内容	单位
1281	2	THD I1	1 线电流总高谐波失真率	%/10
1283	2	THD I2	2 线电流总高谐波失真率	%/10
1285	2	THD I3	3 线电流总高谐波失真率	%/10
1287	2	THD IN	中性线电流总高谐波失真率	%/10
1289	2	THD U12	1 - 2 线间电压总高谐波失真率	%/10
1291	2	THD U23	2 - 3 线间电压总高谐波失真率	%/10
1293	2	THD U31	3 - 1 线间电压总高谐波失真率	%/10
1295	2	THD U1N	1 相电压总高谐波失真率	%/10
1297	2	THD U2N	2 相电压总高谐波失真率	%/10
1299	2	THD U3N	3 相电压总高谐波失真率	%/10

■总高谐波含量

地址	字长	ID	内容	单位
1537	1	HD I1 2	1 线电流 2 次高谐波失真率	%/10
1538	1	HD I1 3	1 线电流 3 次高谐波失真率	%/10
1539	1	HD I1 4	1 线电流 4 次高谐波失真率	%/10
1540	1	HD I1 5	1 线电流 5 次高谐波失真率	%/10
1541	1	HD I1 6	1 线电流 6 次高谐波失真率	%/10
1542	1	HD I1 7	1 线电流 7 次高谐波失真率	%/10
1543	1	HD I1 8	1 线电流 8 次高谐波失真率	%/10
1544	1	HD I1 9	1 线电流 9 次高谐波失真率	%/10
1545	1	HD I1 10	1 线电流 10 次高谐波失真率	%/10
1546	1	HD I1 11	1 线电流 11 次高谐波失真率	%/10
1547	1	HD I1 12	1 线电流 12 次高谐波失真率	%/10
1548	1	HD I1 13	1 线电流 13 次高谐波失真率	%/10
1549	1	HD I1 14	1 线电流 14 次高谐波失真率	%/10
1550	1	HD I1 15	1 线电流 15 次高谐波失真率	%/10
1551	1	HD I1 16	1 线电流 16 次高谐波失真率	%/10
1552	1	HD I1 17	1 线电流 17 次高谐波失真率	%/10
1553	1	HD I1 18	1 线电流 18 次高谐波失真率	%/10
1554	1	HD I1 19	1 线电流 19 次高谐波失真率	%/10
1555	1	HD I1 20	1 线电流 20 次高谐波失真率	%/10
1556	1	HD I1 21	1 线电流 21 次高谐波失真率	%/10
1557	1	HD I1 22	1 线电流 22 次高谐波失真率	%/10
1558	1	HD I1 23	1 线电流 23 次高谐波失真率	%/10
1559	1	HD I1 24	1 线电流 24 次高谐波失真率	%/10
1560	1	HD I1 25	1 线电流 25 次高谐波失真率	%/10
1561	1	HD I1 26	1 线电流 26 次高谐波失真率	%/10
1562	1	HD I1 27	1 线电流 27 次高谐波失真率	%/10
1563	1	HD I1 28	1 线电流 28 次高谐波失真率	%/10
1564	1	HD I1 29	1 线电流 29 次高谐波失真率	%/10
1565	1	HD I1 30	1 线电流 30 次高谐波失真率	%/10
1566	1	HD I1 31	1 线电流 31 次高谐波失真率	%/10

地址	字长	ID	内容	单位
1601	1	HD I2 2	2 线电流 2 次高谐波失真率	%/10
:	:	:	:	:
1630		HD I2 31	2 线电流 31 次高谐波失真率	%/10
1665	1	HD I3 2	3 线电流 2 次高谐波失真率	%/10
:	:	:	:	:
1694		HD I3 31	3 线电流 31 次高谐波失真率	%/10
1729	1	HD IN 2	中性线电流 2 次高谐波失真率	%/10
:	:	:	:	:
1758	1	HD IN 31	中性线电流 31 次高谐波失真率	%/10
1793	1	HD U12 2	1 - 2 线间电压 2 次高谐波失真率	%/10
:	:	:	:	:
1822	1	HD U12 31	1 - 2 线间电压 31 次高谐波失真率	%/10
1857	1	HD U23 2	2 - 3 线间电压 2 次高谐波失真率	%/10
:	:	:	:	:
1886	1	HD U23 31	2 - 3 线间电压 31 次高谐波失真率	%/10
1921	1	HD U31 2	3 - 1 线间电压 2 次高谐波失真率	%/10
:	:	:	:	:
1950	1	HD U31 31	3 - 1 线间电压 31 次高谐波失真率	%/10
1985	1	HD UIN 2	1 相电压 2 次高谐波失真率	%/10
:	:	:	:	:
2014	1	HD UIN 31	1 相电压 31 次高谐波失真率	%/10
2049	1	HD U2N 2	2 相电压 2 次高谐波失真率	%/10
:	:	:	:	:
2078	1	HD U2N 31	2 相电压 31 次高谐波失真率	%/10
2113	1	HD U3N 2	3 相电压 2 次高谐波失真率	%/10
:	:	:	:	:
2142	1	HD U3N 31	3 相电压 31 次高谐波失真率	%/10

■ 数字量 I/O (DO DI)

地址	字长	内容
3073	1	数字量输入状态
3105	1	数字量输出 1 数字量输出 1 未分配功能时, 可通过在该寄存器写入数值来更改数字量输出状态。
3106	1	数字量输出 2 数字量输出 2 未分配功能时, 可通过在该寄存器写入数值来更改数字量输出状态。
3107	1	数字量输出 3 数字量输出 3 未分配功能时, 可通过在该寄存器写入数值来更改数字量输出状态。
3108	1	数字量输出 4 数字量输出 4 未分配功能时, 可通过在该寄存器写入数值来更改数字量输出状态。

■ 模拟量输出 (AO)

地址	字长	内容	单位
3137	1	模拟量输出 1 的输出值 可读取目前正在输出中的模拟量输出值。 未分配输入的模拟量输出, 可通过在该寄存器写入数值来控制输出值。	mA/100 或 mV
3138	1	模拟量输出 2 的输出值 可读取目前正在输出中的模拟量输出值。 未分配输入的模拟量输出, 可通过在该寄存器写入数值来控制输出值。	mA/100 或 mV
3139	1	模拟量输出 3 的输出值 可读取目前正在输出中的模拟量输出值。 未分配输入的模拟量输出, 可通过在该寄存器写入数值来控制输出值。	mA/100 或 mV
3140	1	模拟量输出 4 的输出值 可读取目前正在输出中的模拟量输出值。 未分配输入的模拟量输出, 可通过在该寄存器写入数值来控制输出值。	mA/100 或 mV

■ 错误、报警状态

地址	字长	内容																	
8001	1	<p>过载输入状态 读取的字的各个位的分配如下所示。</p> <p>Bit 15 14 13 12 11 10 9 8 7 6 5 4 3 2 1 0</p> <table border="1" style="margin-left: 40px;"> <tr> <td></td><td></td><td></td><td>F</td><td></td><td>U31</td><td>U23</td><td>U12</td><td></td><td>U3N</td><td>U2N</td><td>U1N</td><td></td><td>I3</td><td>I2</td><td>I1</td> </tr> </table> <p>当位为“1”时，说明所对应的输入为过载状态。</p>				F		U31	U23	U12		U3N	U2N	U1N		I3	I2	I1	
			F		U31	U23	U12		U3N	U2N	U1N		I3	I2	I1				
8002	1	<p>警报发生次数 显示当前触发的警报数。</p>																	
8003	1	<p>系统错误 读取的字的各个位的分配如下所示。</p> <p>Bit 15 14 13 12 11 10 9 8 7 6 5 4 3 2 1 0</p> <table border="1" style="margin-left: 40px;"> <tr> <td></td><td></td><td></td><td></td><td></td><td></td><td></td><td></td><td></td><td></td><td>STAT</td><td>AVG</td><td>ENE</td><td>SET</td><td>FDT</td><td>PRG</td> </tr> </table> <p>PRG: 检测出控制软件的异常 FDT: 检测出出厂时的校准数据的异常 SET: 检测出用户设定数据的异常 ENE: 检测出电量记录数据的异常 AVG: 检测出需求量记录数据的异常 STAT: 检测出最大 / 最小记录数据的异常 当位为“1”时，说明检测出了各个异常。在检测到一个以上的系统异常时，所有测量操作都会停止。</p>											STAT	AVG	ENE	SET	FDT	PRG	
										STAT	AVG	ENE	SET	FDT	PRG				
8004	1	预约																	
8005	1	<p>I1~I3 (电流) 的报警状态 读取的字的各个位的分配如下所示。</p> <p>Bit 15 14 13 12 11 10 9 8 7 6 5 4 3 2 1 0</p> <table border="1" style="margin-left: 40px;"> <tr> <td></td><td></td><td></td><td></td><td></td><td></td><td></td><td></td><td></td><td></td><td>I3 上限</td><td>I2 上限</td><td>I1 上限</td><td></td><td>I3 下限</td><td>I2 下限</td><td>I1 下限</td> </tr> </table> <p>当位为“1”时，说明所对应的值超出设定范围，处于报警触发的状态。所有位均为“0”时，表示没有警报触发。</p>											I3 上限	I2 上限	I1 上限		I3 下限	I2 下限	I1 下限
										I3 上限	I2 上限	I1 上限		I3 下限	I2 下限	I1 下限			
8006	1	<p>IN (中性线电流) 的报警状态 读取的字的各个位的分配如下所示。</p> <p>Bit 15 14 13 12 11 10 9 8 7 6 5 4 3 2 1 0</p> <table border="1" style="margin-left: 40px;"> <tr> <td></td><td></td><td></td><td></td><td></td><td></td><td></td><td></td><td></td><td></td><td>IN 上限</td><td></td><td></td><td></td><td></td><td>IN 下限</td> </tr> </table> <p>当位为“1”时，说明所对应的值超出设定范围，处于报警触发的状态。所有位均为“0”时，表示没有警报触发。</p>											IN 上限					IN 下限	
										IN 上限					IN 下限				
8007	1	<p>U12~U31 (线间电压) 的报警状态 读取的字的各个位的分配如下所示。</p> <p>Bit 15 14 13 12 11 10 9 8 7 6 5 4 3 2 1 0</p> <table border="1" style="margin-left: 40px;"> <tr> <td></td><td></td><td></td><td></td><td></td><td></td><td></td><td></td><td></td><td></td><td>U31 上限</td><td>U23 上限</td><td>U12 上限</td><td></td><td>U31 下限</td><td>U23 下限</td><td>U12 下限</td> </tr> </table> <p>当位为“1”时，说明所对应的值超出设定范围，处于报警触发的状态。所有位均为“0”时，表示没有警报触发。</p>											U31 上限	U23 上限	U12 上限		U31 下限	U23 下限	U12 下限
										U31 上限	U23 上限	U12 上限		U31 下限	U23 下限	U12 下限			
8008	1	<p>U1N~U3N (相电压) 的报警状态 读取的字的各个位的分配如下所示。</p> <p>Bit 15 14 13 12 11 10 9 8 7 6 5 4 3 2 1 0</p> <table border="1" style="margin-left: 40px;"> <tr> <td></td><td></td><td></td><td></td><td></td><td></td><td></td><td></td><td></td><td></td><td>U3N 上限</td><td>U2N 上限</td><td>U1N 上限</td><td></td><td>U3N 下限</td><td>U2N 下限</td><td>U1N 下限</td> </tr> </table> <p>当位为“1”时，说明所对应的值超出设定范围，处于报警触发的状态。所有位均为“0”时，表示没有警报触发。</p>											U3N 上限	U2N 上限	U1N 上限		U3N 下限	U2N 下限	U1N 下限
										U3N 上限	U2N 上限	U1N 上限		U3N 下限	U2N 下限	U1N 下限			
8009	1	<p>P (有功功率) 的报警状态 读取的字的各个位的分配如下所示。</p> <p>Bit 15 14 13 12 11 10 9 8 7 6 5 4 3 2 1 0</p> <table border="1" style="margin-left: 40px;"> <tr> <td></td><td></td><td></td><td></td><td></td><td></td><td></td><td></td><td></td><td></td><td>P 上限</td><td></td><td></td><td></td><td></td><td>P 下限</td> </tr> </table> <p>当位为“1”时，说明所对应的值超出设定范围，处于报警触发的状态。所有位均为“0”时，表示没有警报触发。</p>											P 上限					P 下限	
										P 上限					P 下限				

地址	字长	内容																	
8010	1	<p>Q (无功功率) 的报警状态 读取的字的各个位的分配如下所示。</p> <p>Bit 15 14 13 12 11 10 9 8 7 6 5 4 3 2 1 0</p> <table border="1" style="width: 100%; text-align: center;"> <tr> <td></td><td></td><td></td><td></td><td></td><td></td><td></td><td></td><td></td><td></td><td></td><td>Q 上限</td><td></td><td></td><td></td><td>Q 下限</td> </tr> </table> <p>当位为“1”时, 说明所对应的值超出设定范围, 处于报警触发的状态。所有位均为“0”时, 表示没有警报触发。</p>												Q 上限				Q 下限	
											Q 上限				Q 下限				
8011	1	<p>S (视在功率) 的报警状态 读取的字的各个位的分配如下所示。</p> <p>Bit 15 14 13 12 11 10 9 8 7 6 5 4 3 2 1 0</p> <table border="1" style="width: 100%; text-align: center;"> <tr> <td></td><td></td><td></td><td></td><td></td><td></td><td></td><td></td><td></td><td></td><td></td><td>S 上限</td><td></td><td></td><td></td><td>S 下限</td> </tr> </table> <p>当位为“1”时, 说明所对应的值超出设定范围, 处于报警触发的状态。所有位均为“0”时, 表示没有警报触发。</p>												S 上限				S 下限	
											S 上限				S 下限				
8012	1	<p>PF (功率因数) 的报警状态 读取的字的各个位的分配如下所示。</p> <p>Bit 15 14 13 12 11 10 9 8 7 6 5 4 3 2 1 0</p> <table border="1" style="width: 100%; text-align: center;"> <tr> <td></td><td></td><td></td><td></td><td></td><td></td><td></td><td></td><td></td><td></td><td></td><td>PF 上限</td><td></td><td></td><td></td><td>PF 下限</td> </tr> </table> <p>当位为“1”时, 说明所对应的值超出设定范围, 处于报警触发的状态。所有位均为“0”时, 表示没有警报触发。</p>												PF 上限				PF 下限	
											PF 上限				PF 下限				
8013	1	<p>F (交流频率) 的报警状态 读取的字的各个位的分配如下所示。</p> <p>Bit 15 14 13 12 11 10 9 8 7 6 5 4 3 2 1 0</p> <table border="1" style="width: 100%; text-align: center;"> <tr> <td></td><td></td><td></td><td></td><td></td><td></td><td></td><td></td><td></td><td></td><td></td><td>F 上限</td><td></td><td></td><td></td><td>F 下限</td> </tr> </table> <p>当位为“1”时, 说明所对应的值超出设定范围, 处于报警触发的状态。所有位均为“0”时, 表示没有警报触发。</p>												F 上限				F 下限	
											F 上限				F 下限				
8014	1	<p>I1 AVG~I3 AVG (需求量电流) 的报警状态 读取的字的各个位的分配如下所示。</p> <p>Bit 15 14 13 12 11 10 9 8 7 6 5 4 3 2 1 0</p> <table border="1" style="width: 100%; text-align: center;"> <tr> <td></td><td></td><td></td><td></td><td></td><td></td><td></td><td></td><td></td><td></td><td>I3 AVG 上限</td><td>I2 AVG 上限</td><td>I1 AVG 上限</td><td></td><td>I3 AVG 下限</td><td>I2 AVG 下限</td><td>I1 AVG 下限</td> </tr> </table> <p>当位为“1”时, 说明所对应的值超出设定范围, 处于报警触发的状态。所有位均为“0”时, 表示没有警报触发。</p>											I3 AVG 上限	I2 AVG 上限	I1 AVG 上限		I3 AVG 下限	I2 AVG 下限	I1 AVG 下限
										I3 AVG 上限	I2 AVG 上限	I1 AVG 上限		I3 AVG 下限	I2 AVG 下限	I1 AVG 下限			
8015	1	<p>IN AVG (需求量中性线电流) 的报警状态 读取的字的各个位的分配如下所示。</p> <p>Bit 15 14 13 12 11 10 9 8 7 6 5 4 3 2 1 0</p> <table border="1" style="width: 100%; text-align: center;"> <tr> <td></td><td></td><td></td><td></td><td></td><td></td><td></td><td></td><td></td><td></td><td></td><td>IN AVG 上限</td><td></td><td></td><td></td><td>IN AVG 下限</td> </tr> </table> <p>当位为“1”时, 说明所对应的值超出设定范围, 处于报警触发的状态。所有位均为“0”时, 表示没有警报触发。</p>												IN AVG 上限				IN AVG 下限	
											IN AVG 上限				IN AVG 下限				
8016	1	<p>P AVG (需求量有功功率) 的报警状态 读取的字的各个位的分配如下所示。</p> <p>Bit 15 14 13 12 11 10 9 8 7 6 5 4 3 2 1 0</p> <table border="1" style="width: 100%; text-align: center;"> <tr> <td></td><td></td><td></td><td></td><td></td><td></td><td></td><td></td><td></td><td></td><td></td><td>P AVG 上限</td><td></td><td></td><td></td><td>P AVG 下限</td> </tr> </table> <p>当位为“1”时, 说明所对应的值超出设定范围, 处于报警触发的状态。所有位均为“0”时, 表示没有警报触发。</p>												P AVG 上限				P AVG 下限	
											P AVG 上限				P AVG 下限				
8017	1	<p>Q AVG (需求量无功功率) 的报警状态 读取的字的各个位的分配如下所示。</p> <p>Bit 15 14 13 12 11 10 9 8 7 6 5 4 3 2 1 0</p> <table border="1" style="width: 100%; text-align: center;"> <tr> <td></td><td></td><td></td><td></td><td></td><td></td><td></td><td></td><td></td><td></td><td></td><td>Q AVG 上限</td><td></td><td></td><td></td><td>Q AVG 下限</td> </tr> </table> <p>当位为“1”时, 说明所对应的值超出设定范围, 处于报警触发的状态。所有位均为“0”时, 表示没有警报触发。</p>												Q AVG 上限				Q AVG 下限	
											Q AVG 上限				Q AVG 下限				
8018		<p>S AVG (需求量视在功率) 的报警状态 读取的字的各个位的分配如下所示。</p> <p>Bit 15 14 13 12 11 10 9 8 7 6 5 4 3 2 1 0</p> <table border="1" style="width: 100%; text-align: center;"> <tr> <td></td><td></td><td></td><td></td><td></td><td></td><td></td><td></td><td></td><td></td><td></td><td>S AVG 上限</td><td></td><td></td><td></td><td>S AVG 下限</td> </tr> </table> <p>当位为“1”时, 说明所对应的值超出设定范围, 处于报警触发的状态。所有位均为“0”时, 表示没有警报触发。</p>												S AVG 上限				S AVG 下限	
											S AVG 上限				S AVG 下限				

地址	字长	内容																	
8019	1	<p>THD I1~THD I3 (电流总高谐波失真率)的报警状态 读取的字的各个位的分配如下所示。</p> <p>Bit 15 14 13 12 11 10 9 8 7 6 5 4 3 2 1 0</p> <table border="1" style="margin-left: 40px;"> <tr> <td></td><td></td><td></td><td></td><td></td><td></td><td></td><td></td><td></td><td></td><td>THD I3 上限</td><td>THD I2 上限</td><td>THD I1 上限</td><td></td><td>THD I3 下限</td><td>THD I2 下限</td><td>THD I1 下限</td> </tr> </table> <p>当位为“1”时,说明所对应的值超出设定范围,处于报警触发的状态。所有位均为“0”时,表示没有警报触发。</p>											THD I3 上限	THD I2 上限	THD I1 上限		THD I3 下限	THD I2 下限	THD I1 下限
										THD I3 上限	THD I2 上限	THD I1 上限		THD I3 下限	THD I2 下限	THD I1 下限			
8020	1	<p>THD IN (中性线电流总高谐波失真率)的报警状态 读取的字的各个位的分配如下所示。</p> <p>Bit 15 14 13 12 11 10 9 8 7 6 5 4 3 2 1 0</p> <table border="1" style="margin-left: 40px;"> <tr> <td></td><td></td><td></td><td></td><td></td><td></td><td></td><td></td><td></td><td></td><td></td><td></td><td>THD IN 上限</td><td></td><td></td><td></td><td>THD IN 下限</td> </tr> </table> <p>当位为“1”时,说明所对应的值超出设定范围,处于报警触发的状态。所有位均为“0”时,表示没有警报触发。</p>													THD IN 上限				THD IN 下限
												THD IN 上限				THD IN 下限			
8021	1	<p>THD U12~THD U31 (线间电压总高谐波失真率)的报警状态 读取的字的各个位的分配如下所示。</p> <p>Bit 15 14 13 12 11 10 9 8 7 6 5 4 3 2 1 0</p> <table border="1" style="margin-left: 40px;"> <tr> <td></td><td></td><td></td><td></td><td></td><td></td><td></td><td></td><td></td><td></td><td>THD U31 上限</td><td>THD U23 上限</td><td>THD U12 上限</td><td></td><td>THD U31 下限</td><td>THD U23 下限</td><td>THD U12 下限</td> </tr> </table> <p>当位为“1”时,说明所对应的值超出设定范围,处于报警触发的状态。所有位均为“0”时,表示没有警报触发。</p>											THD U31 上限	THD U23 上限	THD U12 上限		THD U31 下限	THD U23 下限	THD U12 下限
										THD U31 上限	THD U23 上限	THD U12 上限		THD U31 下限	THD U23 下限	THD U12 下限			
8022	1	<p>THD U1N~THD U3N (相电压总高谐波失真率)的报警状态 读取的字的各个位的分配如下所示。</p> <p>Bit 15 14 13 12 11 10 9 8 7 6 5 4 3 2 1 0</p> <table border="1" style="margin-left: 40px;"> <tr> <td></td><td></td><td></td><td></td><td></td><td></td><td></td><td></td><td></td><td></td><td>THD U3N 上限</td><td>THD U2N 上限</td><td>THD U1N 上限</td><td></td><td>THD U3N 下限</td><td>THD U2N 下限</td><td>THD U1N 下限</td> </tr> </table> <p>当位为“1”时,说明所对应的值超出设定范围,处于报警触发的状态。所有位均为“0”时,表示没有警报触发。</p>											THD U3N 上限	THD U2N 上限	THD U1N 上限		THD U3N 下限	THD U2N 下限	THD U1N 下限
										THD U3N 上限	THD U2N 上限	THD U1N 上限		THD U3N 下限	THD U2N 下限	THD U1N 下限			
8023	1	<p>UT12~UT31 (相电压相位差)的报警状态 2.00 读取的字的各个位的分配如下所示。</p> <p>Bit 15 14 13 12 11 10 9 8 7 6 5 4 3 2 1 0</p> <table border="1" style="margin-left: 40px;"> <tr> <td></td><td></td><td></td><td></td><td></td><td></td><td></td><td></td><td></td><td></td><td>UT31 上限</td><td>UT23 上限</td><td>UT12 上限</td><td></td><td>UT31 下限</td><td>UT23 下限</td><td>UT12 下限</td> </tr> </table> <p>当位为“1”时,说明所对应的值超出设定范围,处于报警触发的状态。所有位均为“0”时,表示没有警报触发。</p>											UT31 上限	UT23 上限	UT12 上限		UT31 下限	UT23 下限	UT12 下限
										UT31 上限	UT23 上限	UT12 上限		UT31 下限	UT23 下限	UT12 下限			

■报警履历

每当触发新报警时，就会更新最新报警，之前的报警信息将依次转换为“履历1”、“履历2”、“履历3”，以此类推。

地址	字长	内容
8129	1	最新报警编号 0: I1~I3 (电流) 报警 1: IN (中性线电流) 报警 2: U12~U31 (线间电压) 报警 3: U1N~U3N (相电压) 报警 4: P (有功功率) 报警 5: Q (无功功率) 报警 6: S (视在功率) 报警 7: PF (功率因数) 报警 8: F (交流频率) 报警 9: I1 AVG~I3 AVG (需求量电流) 报警 10: IN AVG (需求量中性线电流) 报警 11: P AVG (需求量有功功率) 报警 12: Q AVG (需求量无功功率) 报警 13: S AVG (需求量视在功率) 报警 14: THD I1~THD I3 (电流总高谐波失真率) 报警 15: THD IN (中性线电流总高谐波失真率) 报警 16: THD U12~THD U31 (线间电压高谐波失真率) 报警 17: THD U1N~THD U3N (相电压总高谐波失真率) 报警 18: UT12~UT31 (相电压相位差) 报警
8130	1	最新报警状态 显示触发报警的测量值。测量值与从地址 8005 开始的显示报警状态的寄存器的位分配相同。例如，报警编号为 0，该寄存器为 1 时，可判断出是由于 I1 低于下限设定值而触发了报警。 触发报警后，其他输入即使进入报警状态，也不会记录在履历中。(例如，因 I1 低于下限设定值而触发 I1~I3 (电流) 报警时，I2 超过上限设定值的情况)
8131	2	报警触发时的测量值 记录报警触发时的测量值。
8133	1	报警编号履历 1
8134	1	报警触发状态履历 1
8135	2	报警触发值履历 1
8137	1	报警编号履历 2
8138	1	报警触发状态履历 2
8139	2	报警触发值履历 2
8141	1	报警编号履历 3
8142	1	报警触发状态履历 3
8143	2	报警触发值履历 3
8145	1	报警编号履历 4
8146	1	报警触发状态履历 4
8147	2	报警触发值履历 4
8149	1	报警编号履历 5
8150	1	报警触发状态履历 5
8151	2	报警触发值履历 5
8153	1	报警编号履历 6
8154	1	报警触发状态履历 6
8155	2	报警触发值履历 6
8157	1	报警编号履历 7
8158	1	报警触发状态履历 7
8159	2	报警触发值履历 7
8161	1	报警编号履历 8
8162	1	报警触发状态履历 8
8163	2	报警触发值履历 8
8165	1	报警编号履历 9
8166	1	报警触发状态履历 9
8167	2	报警触发值履历 9

■动作诊断

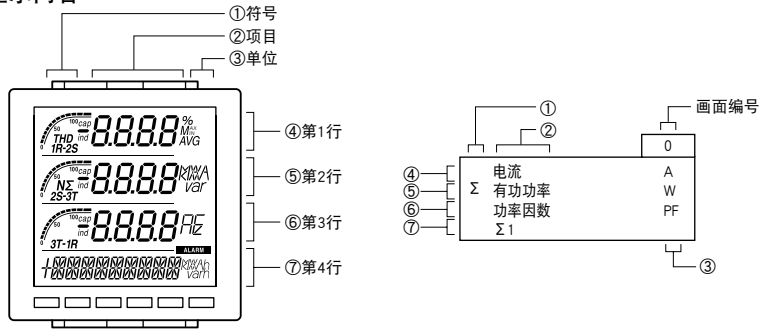
地址	字长	内容	单位
9201	2	接收的 Modbus 帧数	次
9203	2	废弃的 Modbus 帧数	次
9205	2	回送的 Modbus 帧数	次
9207	2	回送的 Modbus 错误帧数	次
9209	2	检测出的 Modbus 错误帧数	次
9211	2	检测出的 Modbus 溢出错误帧数	次
9213	2	检测出的 Modbus 奇偶校验错误帧数	次
9215	2	检测出的 ModbusCRC 错误帧数	次
9217	2	运算处理延迟发生次数	次
9219	2	运算处理延迟发生序列号	号

■仪器信息

地址	字长	内容																											
9601	1	仪器 ID 5301: 53U																											
9602	1	仪器版本 读出的值为版本号 ×100。例如, 版本为 1.00 时, 读出的值为 100。																											
9603 : 9606	4	序列号 <table border="1" style="margin-left: 20px;"> <thead> <tr> <th>地址</th> <th>高位数</th> <th>低位数</th> </tr> </thead> <tbody> <tr> <td>9603</td> <td>第 2 字符</td> <td>第 1 字符</td> </tr> <tr> <td>9604</td> <td>第 4 字符</td> <td>第 3 字符</td> </tr> <tr> <td>9605</td> <td>第 6 字符</td> <td>第 5 字符</td> </tr> <tr> <td>9606</td> <td>第 8 字符</td> <td>第 7 字符</td> </tr> </tbody> </table>	地址	高位数	低位数	9603	第 2 字符	第 1 字符	9604	第 4 字符	第 3 字符	9605	第 6 字符	第 5 字符	9606	第 8 字符	第 7 字符												
地址	高位数	低位数																											
9603	第 2 字符	第 1 字符																											
9604	第 4 字符	第 3 字符																											
9605	第 6 字符	第 5 字符																											
9606	第 8 字符	第 7 字符																											
9607 : 9614	8	标签号 各个文字按以下顺序配置。该寄存器可进行写入。 <table border="1" style="margin-left: 20px;"> <thead> <tr> <th>地址</th> <th>高位数</th> <th>低位数</th> </tr> </thead> <tbody> <tr> <td>9607</td> <td>第 2 字符</td> <td>第 1 字符</td> </tr> <tr> <td>9608</td> <td>第 4 字符</td> <td>第 3 字符</td> </tr> <tr> <td>9609</td> <td>第 6 字符</td> <td>第 5 字符</td> </tr> <tr> <td>9610</td> <td>第 8 字符</td> <td>第 7 字符</td> </tr> <tr> <td>9611</td> <td>第 10 字符</td> <td>第 9 字符</td> </tr> <tr> <td>9612</td> <td>第 12 字符</td> <td>第 11 字符</td> </tr> <tr> <td>9613</td> <td>第 14 字符</td> <td>第 13 字符</td> </tr> <tr> <td>9614</td> <td>第 16 字符</td> <td>第 15 字符</td> </tr> </tbody> </table>	地址	高位数	低位数	9607	第 2 字符	第 1 字符	9608	第 4 字符	第 3 字符	9609	第 6 字符	第 5 字符	9610	第 8 字符	第 7 字符	9611	第 10 字符	第 9 字符	9612	第 12 字符	第 11 字符	9613	第 14 字符	第 13 字符	9614	第 16 字符	第 15 字符
地址	高位数	低位数																											
9607	第 2 字符	第 1 字符																											
9608	第 4 字符	第 3 字符																											
9609	第 6 字符	第 5 字符																											
9610	第 8 字符	第 7 字符																											
9611	第 10 字符	第 9 字符																											
9612	第 12 字符	第 11 字符																											
9613	第 14 字符	第 13 字符																											
9614	第 16 字符	第 15 字符																											
9623	1	扩展功能 [2.00] 可读出加算以下数值的数字。 0001: 模拟量输出 4~20mA 0002: RS-485 (Modbus-RTU) 0004: 模拟量输出 1~5V 0008: 数字量输出 110V DC																											
9624	1	Di 点数 [2.00] 0: 无 1: 1 点																											
9625	1	Do 点数 [2.00] 0: 无 1~4: 点数																											
9626	1	Ao 点数 [2.00] 0: 无 1~4: 点数																											

按钮操作的流程图

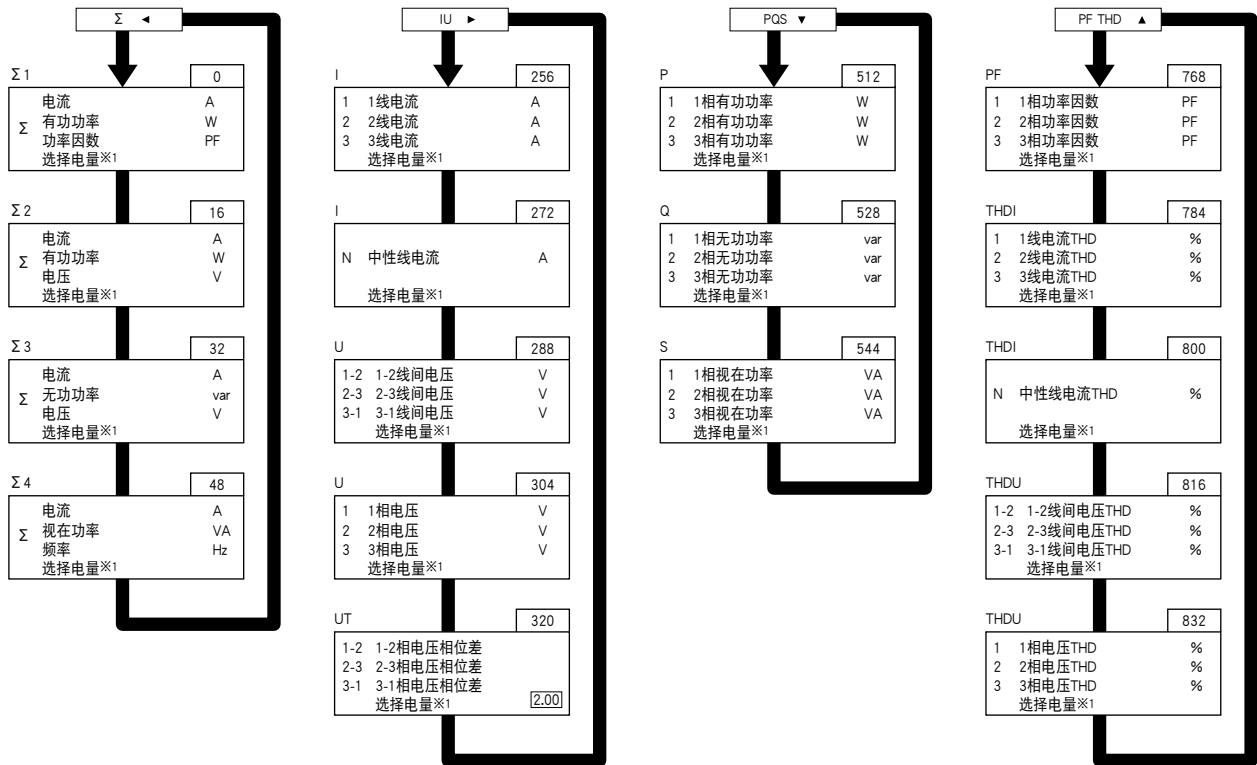
■显示内容



■切换显示的操作

按 Σ \leftarrow | IU \rightarrow | PQS ∇ | PF THD \blacktriangle 按钮，可显示各个按钮所对应的画面。

1个按钮对应数个画面，连续按压相同的按钮，可依次切换所对应的画面。



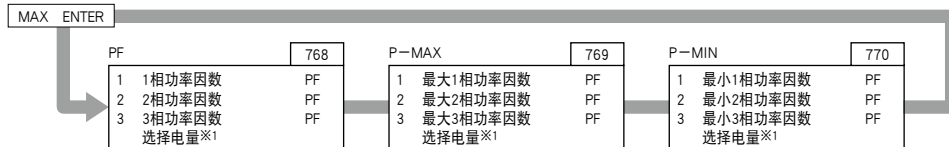
$\Sigma 1 \sim \Sigma 4$ 的显示项目为出厂时的设定。这些设定可以更改。

按 $\boxed{\text{MAX ENTER}}$ 按钮,可切换至当前画面的显示项目的附加显示。如果有2个以上的附加显示,可连续按 $\boxed{\text{MAX ENTER}}$ 按钮,

依次切换附加显示。附加画面根据显示项目而异。

显示项目与附加显示的关系请参照「显示项目一览」。

例如,在画面编号768的功率因数显示画面,按 $\boxed{\text{MAX ENTER}}$ 按钮时的画面切换如下图所示。



※1、用 $\boxed{\text{E PRG ESCAPE}}$ 按钮,可切换至任意的电量显示。

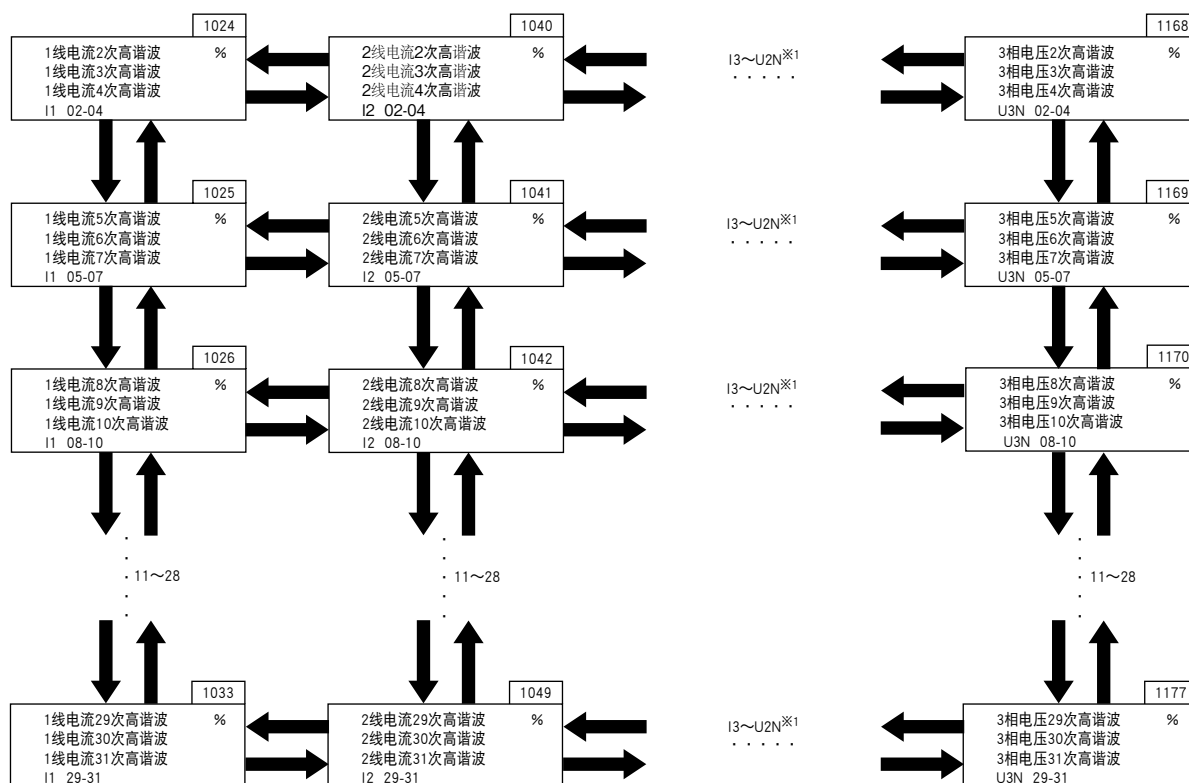
■显示项目一览

内容	附加画面								
	最大值	最小值	需求量	需求量 履历 1	需求量 履历 2	需求量 履历 3	需求量 履历 4	最大 需求量	最大 需求量 (送)
无显示									
电流	○	○	○	○	○	○	○	○	
电压	○	○	○						
有功功率	○	○	○	○	○	○	○	○	○
无功功率	○	○	○	○	○	○	○	○	○
视在功率	○	○	○	○	○	○	○	○	
功率因数	○	○							
交流频率	○	○							
1 线电流	○	○	○	○	○	○	○	○	
2 线电流	○	○	○	○	○	○	○	○	
3 线电流	○	○	○	○	○	○	○	○	
中性线电流	○	○	○	○	○	○	○	○	
1-2 线间电压	○	○							
2-3 线间电压	○	○							
3-1 线间电压	○	○							
1 相电压	○	○							
2 相电压	○	○							
3 相电压	○	○							
1 相有功功率	○	○							
2 相有功功率	○	○							
3 相有功功率	○	○							
1 相无功功率	○	○							
2 相无功功率	○	○							
3 相无功功率	○	○							
1 相视在功率	○	○							
2 相视在功率	○	○							
3 相视在功率	○	○							
1 相功率因数	○	○							
2 相功率因数	○	○							
3 相功率因数	○	○							
1 线电流总高谐波失真率	○								
2 线电流总高谐波失真率	○								
3 线电流总高谐波失真率	○								
中性线电流总高谐波失真率	○								
1-2 线间电压总高谐波失真率	○								
2-3 线间电压总高谐波失真率	○								
3-1 线间电压总高谐波失真率	○								
1 相电压总高谐波失真率	○								
2 相电压总高谐波失真率	○								
3 相电压总高谐波失真率	○								
1-2 相电压相位差									
2-3 相电压相位差									
3-1 相电压相位差									
峰时有功电量 (配电)									
峰时无功电量 (滞后)									
峰时视在电量									
峰时有功电量 (供电)									
峰时无功电量 (超前)									
峰时无功电量 (配电 / 滞后)									
峰时无功电量 (配电 / 超前)									
峰时无功电量 (供电 / 滞后)									
峰时无功电量 (供电 / 超前)									
峰时电量计数时间									
谷时有功电量 (配电)									
谷时无功电量 (滞后)									
谷时视在电量									
谷时有功电量 (供电)									
谷时无功电量 (超前)									
谷时无功电量 (配电 / 滞后)									
谷时无功电量 (配电 / 超前)									
谷时无功电量 (供电 / 滞后)									
谷时无功电量 (供电 / 超前)									
谷时电量计数时间									

■切换高谐波含量显示的操作

按住 + 按钮1秒以上可从各显示模式切换到高谐波含量的显示画面。

用 按钮切换画面。

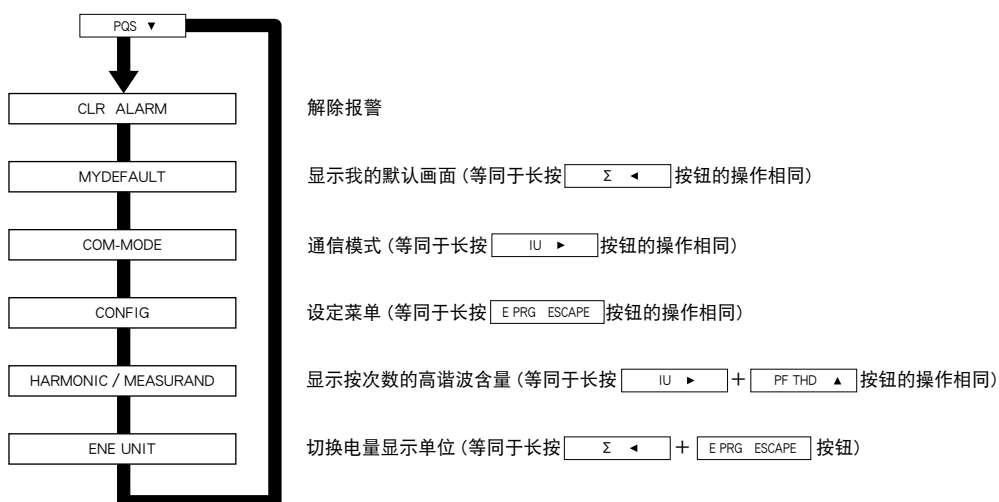


- ※1、I3 : 3线电流高谐波
- IN : 中性线电流高谐波
- U12: 1-2线间电压高谐波
- U23: 2-3线间电压高谐波
- U31: 3-1线间电压高谐波
- U1N: 1相电压高谐波
- U2N: 2相电压高谐波

■快捷菜单的操作 ([2.00])

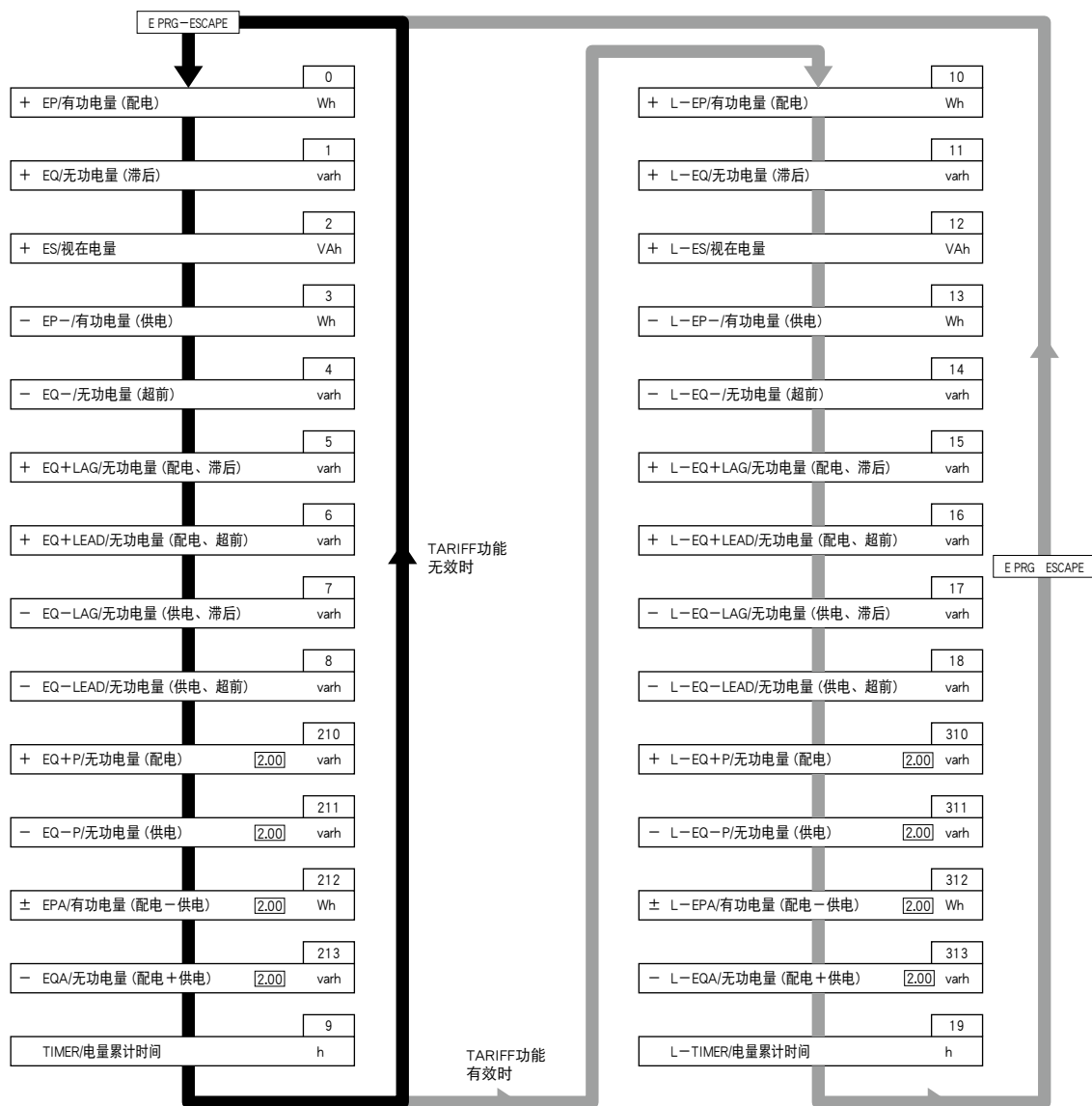
长按 按钮, 可在第4行显示快捷菜单。使用快捷菜单可快速执行解除报警等操作。

如下图所示, 按 按钮可选择下一个菜单。用 按钮决定菜单, 用其他按钮退出快捷菜单返回到之前的画面。



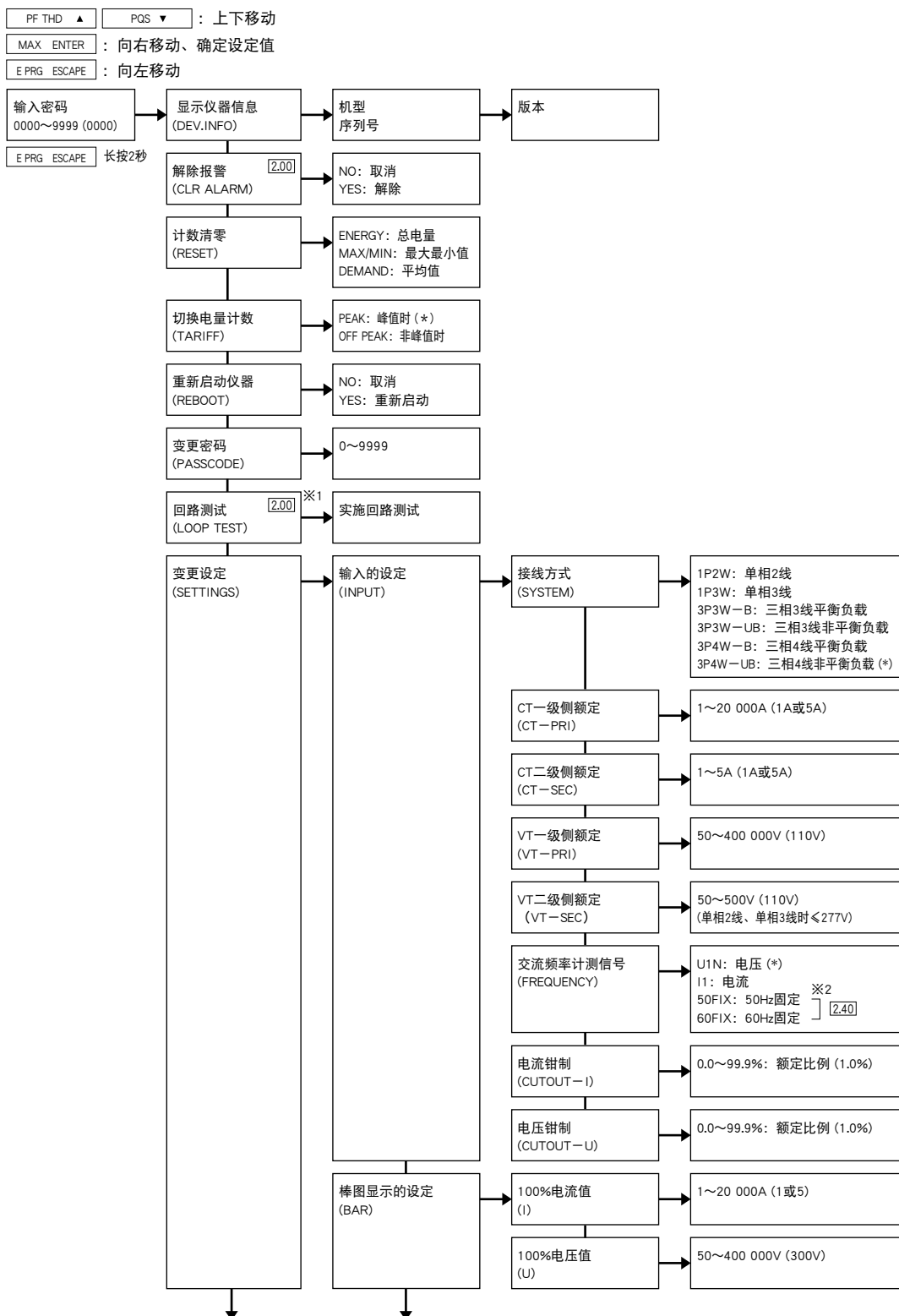
■切换第4行的显示

按住 $\Sigma \leftarrow$ + E PRG ESCAPE 按钮1秒以上, 可切换有“k”单位的电量显示和无“k”单位的电量显示。



出现错误时, OL或ERR闪烁。有关详细内容, 请参阅“错误显示”之项。

■ 设定流程图

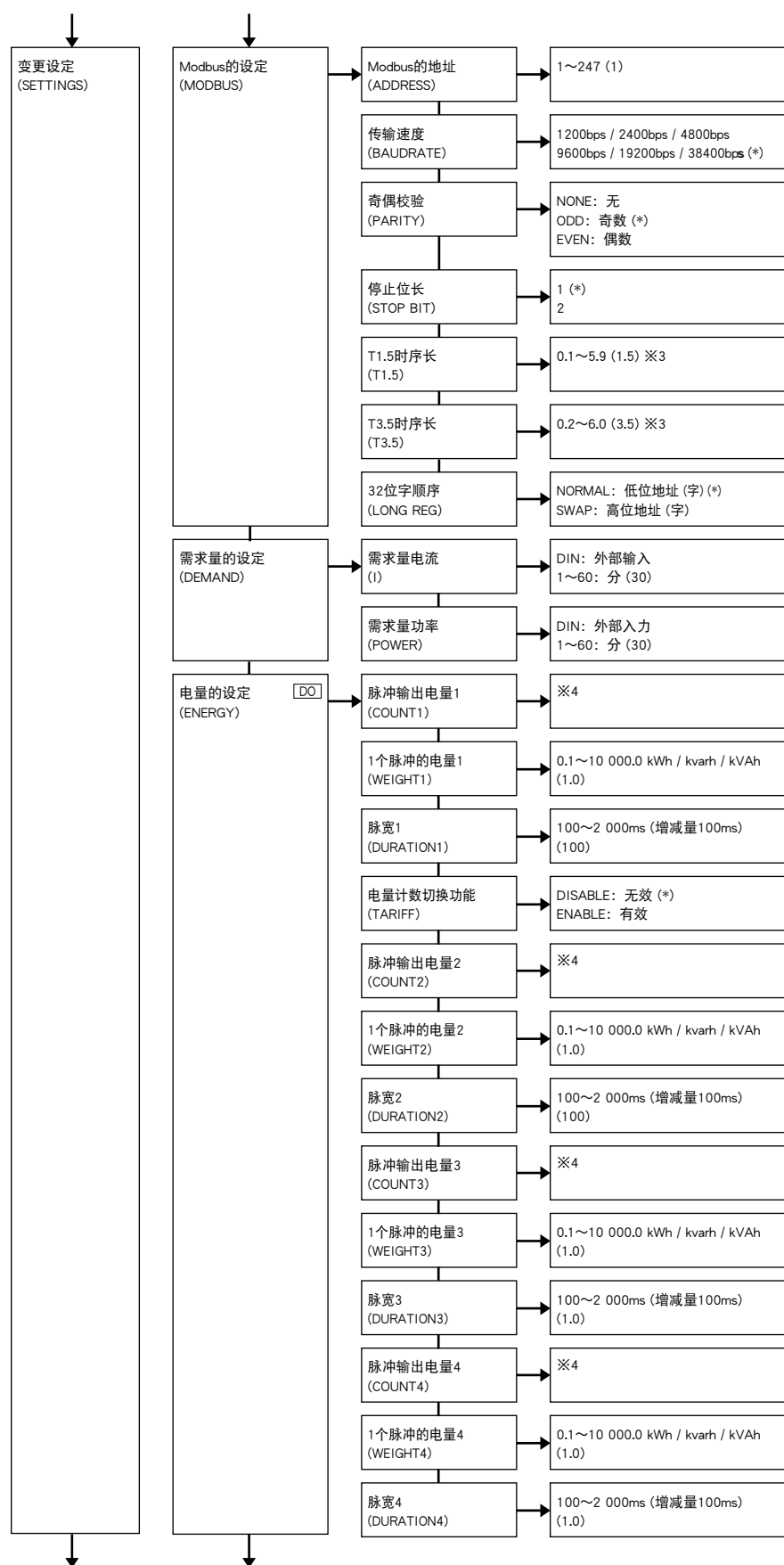


注) (*) 或 () 内为出厂时的设定

※1、可进行AO、DO的回路测试。

按 **MAX ENTER** 按钮可切换输出，按 **PF THD ▲** **PQS ▼** **Σ ◀** **IU ▶** 按钮可增减输出值 (Do时为ON/OFF)。

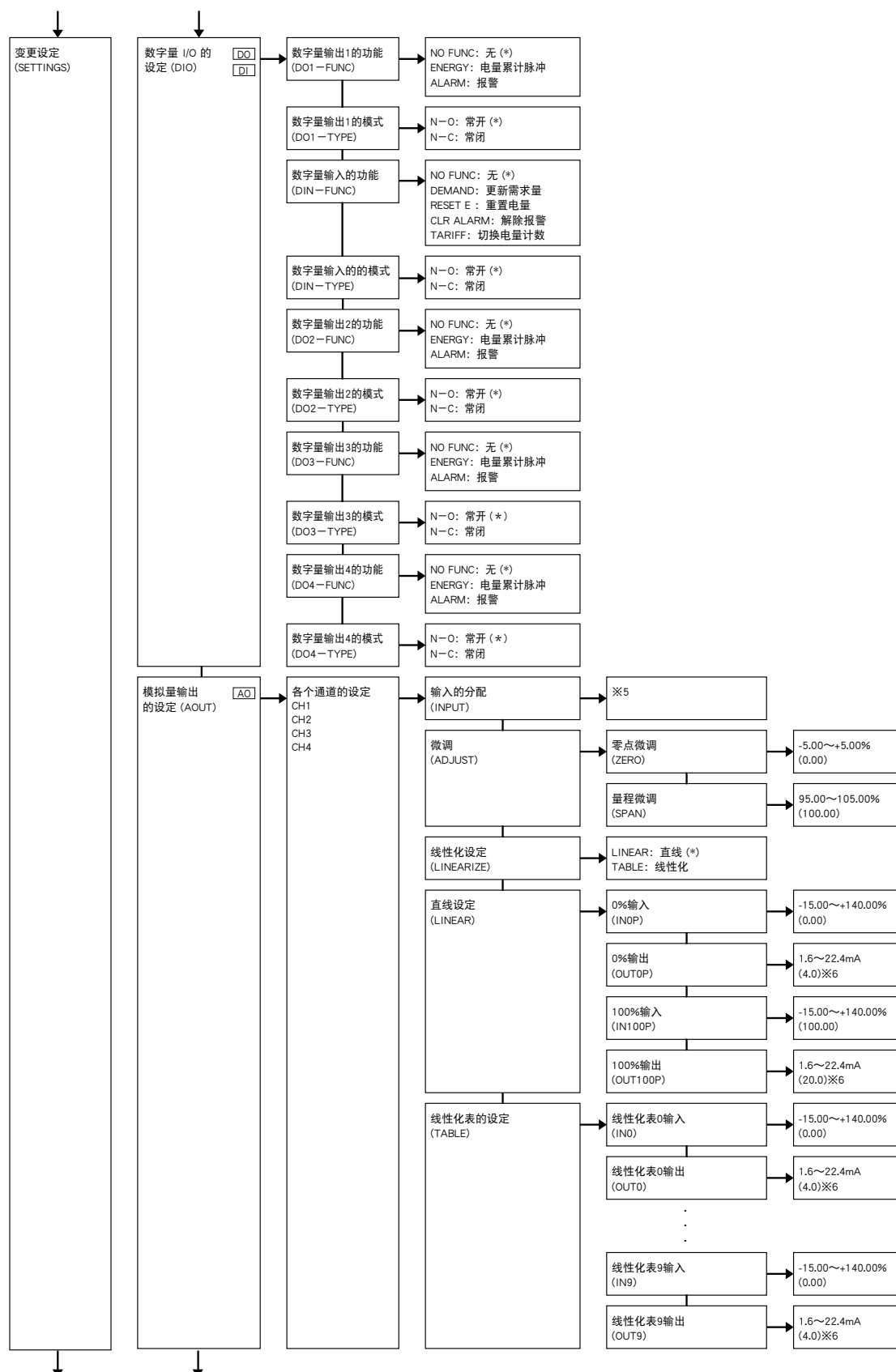
※2、正常情况下请勿使用50Hz固定、60Hz固定。



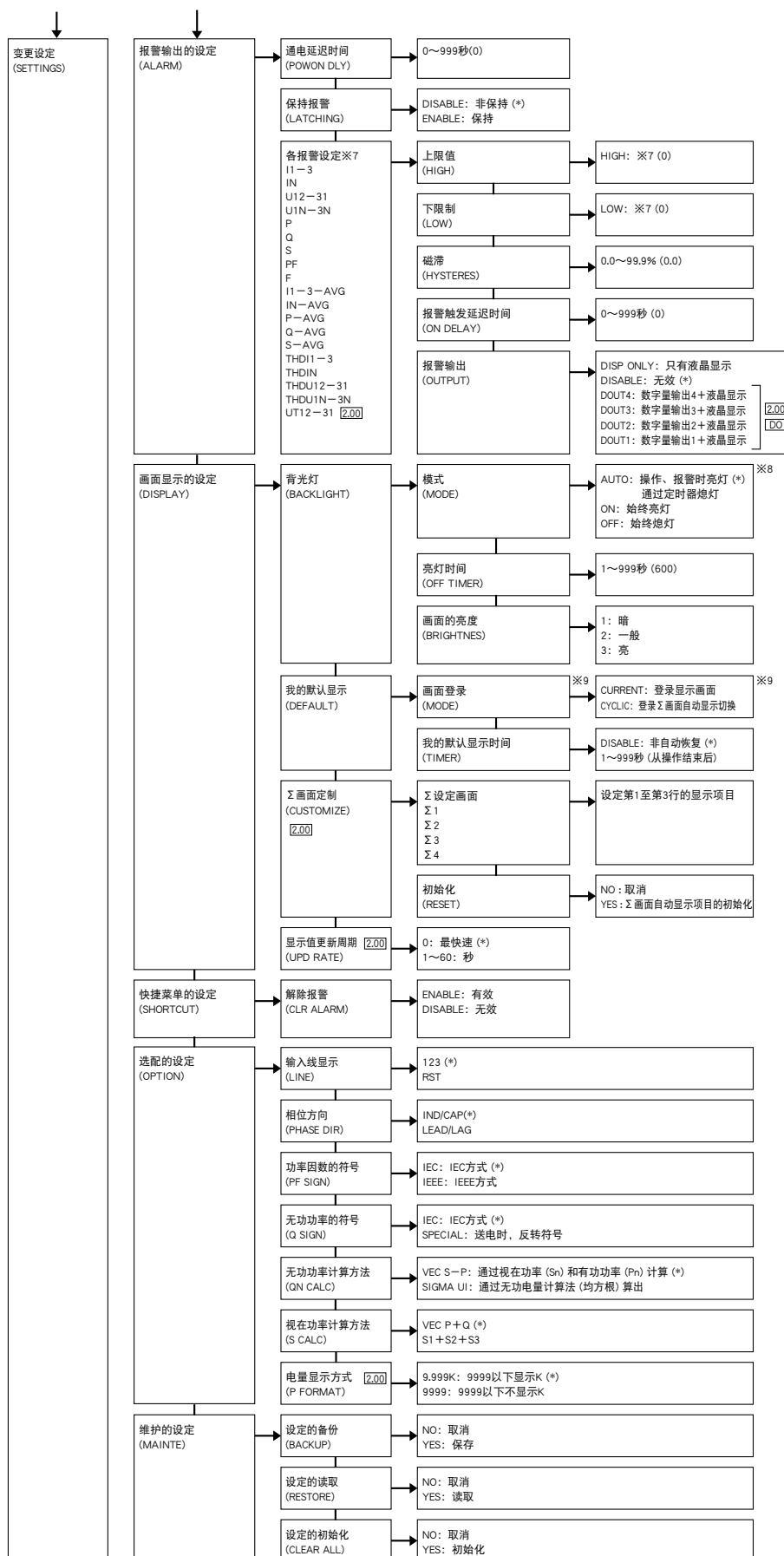
注) (*) 或 () 内为出厂时的设定

※3、可在 $0.1 \leq T1.5$ 时序长 $< T3.5$ 序列长 ≤ 6.0 的范围设定。

※4、详细内容请参照Modbus设定的「脉冲电量一览表」。



注) (*) 或 () 内为出厂时的设定
 ※5、可进行分配的输入请参照「可分配给模拟量输出的输入一览」。
 ※6、1~5V输出规格时为0.4~5.6V。



注) (*) 或 () 内为出厂时的设定
 ※7、详细内容请参照「报警输出设定表」。
 ※8、发生报警或错误时，背光灯都会亮起，不受本设定的影响。

※9、Ver.1.**时为

画面登录 (SAVE)	NO: 取消 YES: 登录
-------------	-------------------

■报警输出设定表

ID*1	定义	下限制	上限值	单位
I1 - 3	1 线电流~3 线电流	0.000	20 000.000	A
IN	中性线电流	0	20 000	A
U12 - 31	1 - 2 线间电压~3 - 1 线间电压	0.00	400 000.00	V
U1N - 3N	1 相电压~3 相电压	0.00	400 000.00	V
P	有功功率	-2 000 000 000	2 000 000 000	W
Q	无功功率	-2 000 000 000	2 000 000 000	var
S	视在功率	0	2 000 000 000	VA
PF	功率因数	-1.0000	1.0000	-
F	频率	45.00	65.00	Hz
I1 - 3 AVG	需求量 1 线电流~需求量 3 线电流	0.000	20 000.000	A
IN AVG	需求量中性线电流	0	20 000	A
P AVG	需求量有功功率	-2 000 000 000	2 000 000 000	W
Q AVG	需求量无功功率	-2 000 000 000	2 000 000 000	var
S AVG	需求量视在功率	0	2 000 000 000	VA
THD I1 - 3	1 线电流 THD~3 线电流 THD	0.0	999.9	%
THD IN	中性线电流 THD	0.0	999.9	%
THD U12 - 31	1 - 2 线间电压 THD~3 - 1 线间电压 THD	0.0	999.9	%
THD U1N - 3N	1 相电压 THD~3 相电压 THD	0.0	999.9	%
UT12 - 31	1 - 2 相电压相位差~3 - 1 相电压相位差	-180	180	°

*1、在报警输出时显示。

■可分配给模拟量输出的输入一览

符号	内容
CT1	CT 一级侧额定
VT1	VT 一级侧额定
P	CT1×VT1×n n = 单相 2 线: 1、单相 3 线: 2、三相 3 线: $\sqrt{3}$ 、三相 4 线: 3

ID	定义	范围 (0~100%)	单相 2 线	单相 3 线	三相 3 线 平衡	三相 3 线 非平衡	三相 4 线 平衡	三相 4 线 非平衡
NO ASSIGN	未分配 *1	—	○	○	○	○	○	○
I	电流	0~CT1	○	○	○	○	○	○
U	电压	0~VT1	○	○	○	○	○	○
P	有功功率	±P	○	○	○	○	○	○
Q	无功功率	±P	○	○	○	○	○	○
S	视在功率	0~P	○	○	○	○	○	○
PF	功率因数	-1.0000~+1.0000	○	○	○	○	○	○
F	交流频率	45.00~65.00	○	○	○	○	○	○
I1	1 线电流	0~CT1	○	○	○	○	○	○
I2	2 线电流	0~CT1		○	△	△	△	○
I3	3 线电流	0~CT1			△	○	△	○
IN	中性线电流	0~CT1		○				○
U12	1 - 2 线间电压	0~VT1		○	○	○	○	○
U23	2 - 3 线间电压	0~VT1			○	○	○	○
U31	3 - 1 线间电压	0~VT1			○	○	○	○
U1N	1 相电压	0~VT1	○	○			○	○
U2N	2 相电压	0~VT1		○			△	○
U3N	3 相电压	0~VT1					△	○
P1	1 相有功功率	±(VT1×CT1)	○	○			○	○
P2	2 相有功功率	±(VT1×CT1)		○			△	○
P3	3 相有功功率	±(VT1×CT1)					△	○
Q1	1 相无功功率	±(VT1×CT1)	○	○			○	○
Q2	2 相无功功率	±(VT1×CT1)		○			△	○
Q3	3 相无功功率	±(VT1×CT1)					△	○
S1	1 相视在功率	0~VT1×CT1	○	○			○	○
S2	2 相视在功率	0~VT1×CT1		○			△	○
S3	3 相视在功率	0~VT1×CT1					△	○
PF1	1 相功率因数	-1.0000~+1.0000	○	○			○	○
PF2	2 相功率因数	-1.0000~+1.0000		○			△	○
PF3	3 相功率因数	-1.0000~+1.0000					△	○
THD I1	1 线电流总高谐波失真率	0.0~100.0	○	○	○	○	○	○
THD I2	2 线电流总高谐波失真率	0.0~100.0		○				○
THD I3	3 线电流总高谐波失真率	0.0~100.0				○		○
THD IN	中性线电流总高谐波失真率	0.0~100.0		○				○
THD U12	1 - 2 线间电压总高谐波失真率	0.0~100.0		○	○	○	○	○
THD U23	2 - 3 线间电压总高谐波失真率	0.0~100.0			○	○	○	○
THD U31	3 - 1 线间电压总高谐波失真率	0.0~100.0			○	○	○	○
THD U1N	1 相电压总高谐波失真率	0.0~100.0	○	○			○	○
THD U2N	2 相电压总高谐波失真率	0.0~100.0		○			○	○
THD U3N	3 相电压总高谐波失真率	0.0~100.0					○	○

ID	定义	范围 (0~100%)	单相 2线	单相 3线	三相3线 平衡	三相3线 非平衡	三相4线 平衡	三相4线 非平衡
T-Q	双向电流的无功功率		○	○	○	○	○	○
T-PF	双向电流的功率因数		○	○	○	○	○	○

○: 可测量

△: 可得出测量值, 但是是由其他输入计算得出的值。

*1、如果在中途将设定变更为“未分配”时, 将保持前一个值, 直到关闭电源。

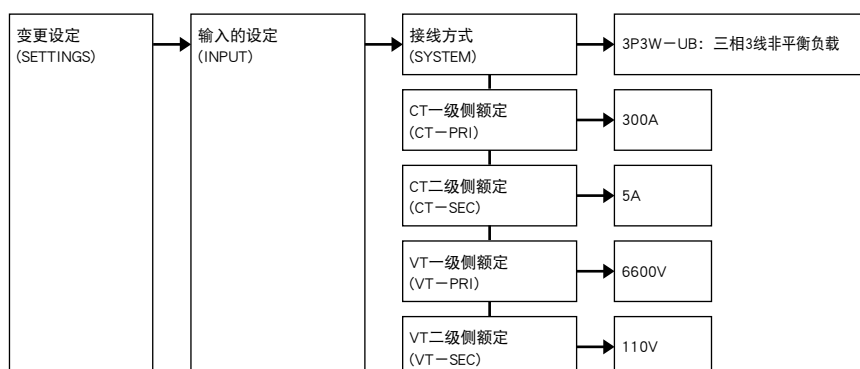
设定例

■基本项目的设定例

输入接线方式：三相3线非平衡

CT比：300A/5A

VT比：6600A/110A



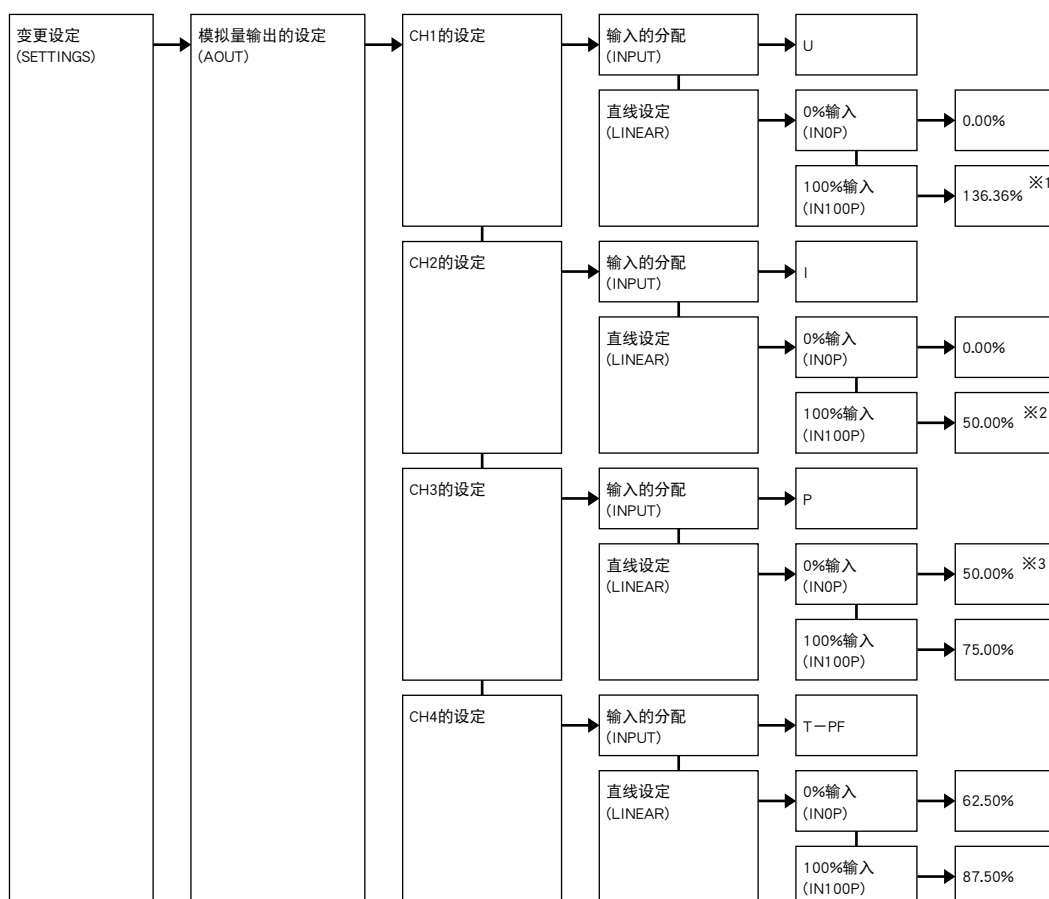
■模拟量输出的设定例

CH1: 测量项目为电压、输入 0 ~ 9000V、输出 4 ~ 20mA

CH2: 测量项目为电流、输入 0 ~ 150A、输出 4 ~ 20mA

CH3: 测量项目为有功功率、输入 0 ~ 1715kW、输出 4 ~ 20mA

CH4: 测量项目为功率因数、LEAD 0.5 ~ 1 ~ LAG 0.5、输出 4 ~ 20mA



※1、0~100%输入为0~VT一级额定值(6600V)，因此如要设定为9000V，就要将100%输入设定为6600V的1.36倍。

※2、0~100%输入为0~CT一级额定值(300A)，因此如要设定为150A，就要将100%输入设定为300A的0.5倍。

※3、0~100%输入为-3429~+3429kW(6600×300×3/3)，因此如要设定为0~1715kW，就要将0%输入设定为50%，100%输入设定为75%。

■报警的设定例

监控项目：电流

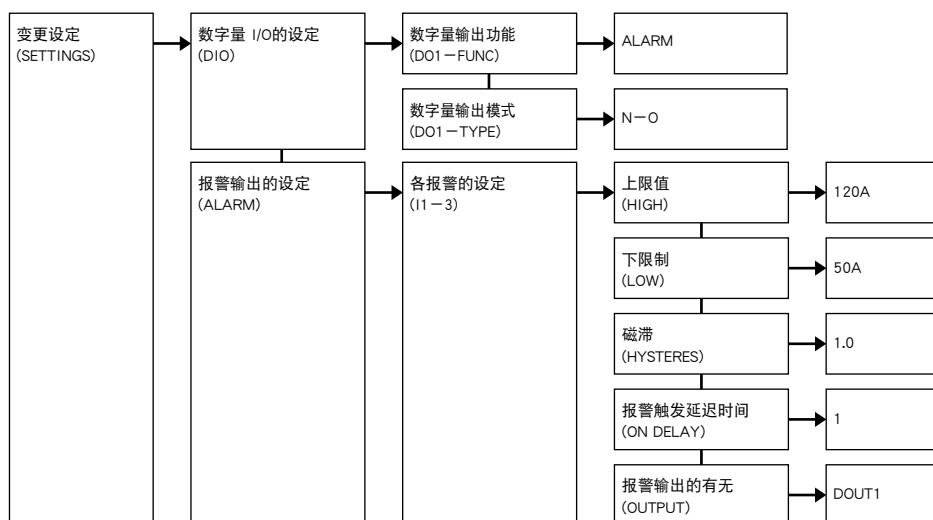
下限值：50A

上限值：120A

磁滞：1%

报警触发延迟时间：1 秒

接点输出：DO1



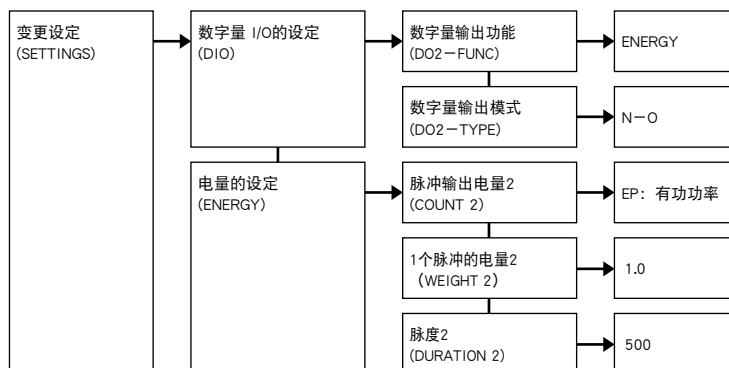
■脉冲输出的设定例

测量项目：有功电量

脉冲重量：1kWh/P

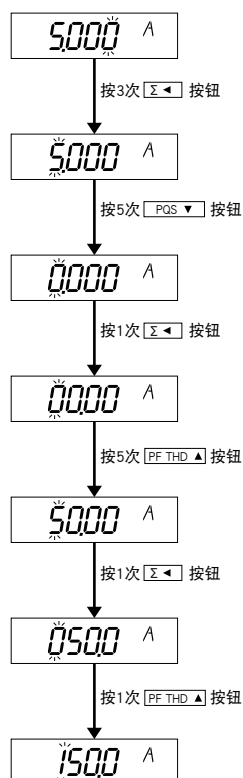
ON 幅：500ms

脉冲输出：DO2



按钮操作例

■数值设定的按钮操作 (将 5.000A 设定为 150.0A 时)



注) 可用 [PQS]、[PF THD] 按钮增减数值。

可用 [Σ<]、[Σ>] 按钮移动位数。如上图所示，在最左边的位数按 [Σ<] 按钮，显示中的值便会向右移动一位，使小数点的位置和单位切换到适当的位置和单位。

错误显示

ERR24

“ERR”后有数字显示时,表示系统发生了错误。

如果显示 2 位数以上的数字时,表示发生了各个数字所代表的系统错误。

显示数字	异常内容	处理
1	固件破损。 存储在本产品的固件已破损。 产品故障。	需要修理
2	校准数据损坏。 存储在本产品的出厂时的调整数据已损坏。 产品故障。	需要修理
3	系统参数的损坏。 存储在本产品中的系统参数已损坏。当本产品受到强度干扰等过度的压力时会有此类情况发生。	用设定菜单的 SETTINGS → MAINTENANCE → ALL CLEAR → YES, 初始化系统参数。 初始化后,系统参数会全部消失,需要重新设定。
4	电量数据的损坏。 记录在本产品中的电量数据已损坏。当本产品受到强度干扰等过度的压力时会有此类情况发生。	用设定菜单的 RESET → ENERGY, 将电量数据清零。 所有的电量,累计时间重置为 0。
5	需求量数据的损坏。 记录在本产品中的需求量数据已损坏。当本产品受到强度干扰等过度的压力时会有此类情况发生。	用设定菜单的 RESET → DEMAND, 将需求量数据清零。 所有的需求量数据全部重置为 0。
6	统计数据损坏。 记录在本产品中的统计数据(最大、最小值等)已损坏。当本产品受到强度干扰等过度的压力时会有此类情况发生。	用设定菜单的 RESET → MAX/MIN, 将统计数据清零。 所有的统计数据全部重置。

OL FIU

“OL”后有字母显示时,表示输入发生了异常。

如果显示 2 个以上的字母时,表示各个字母所代表的输入发生了异常。

显示数字	异常内容	处理
F	U1N 或 I1 (可选择) 无输入, 或输入超出测量可能范围 (45 ~ 65Hz), 因而无法检测交流频率。 (50Hz 固定、60Hz 固定不能检测出该错误。)	请再一次确认输入。
I	任意一个电流过载 (额定值的 120% 以上)。	请再一次确认输入。
U	任意一个电压过载 (额定值的 120% 以上)。	请再一次确认输入。

避雷

为了防止本产品遭受雷浪涌的冲击,请与本公司生产的电子设备专用避雷器 < M-RESTER 系列 > 一起使用。

维护

■清扫时的注意事项

清扫本产品的前端面板或操作按钮时,请用干布轻轻擦拭。

注) 请勿使用酒精及苯等有机溶剂。

保证

本产品出厂前,已经过严密检查。万一发生质量问题、运输事故,或到货 3 年内,在正常使用情况下发生故障等情况时,请将产品退回,我们将为您交换产品。