

<b>电动执行器</b>		
<b>使用说明书</b>	线性动作式	机 型
	<b>MINI-TOP 电动执行器</b>	<b>MSP4/MSP5/MSP6</b>

## 使用前

非常感谢您购买本公司的产品。使用本产品之前，请确认以下事项。

### ■安全方面的注意事项

使用之前，请务必仔细阅读本使用说明书，正确使用本产品。在熟悉本产品的所有知识、注意事项之后再使用本产品。仔细阅读之后，请将该使用说明书保管在工作人员随时可取的地方。	
⚠危险	使用不当时，会导致危险情况的发生，有可能引发死亡或重伤。
⚠注意	使用不当时，会导致危险情况的发生，有可能引发伤残或轻伤以及物件的损坏。

⚠危险
· 对本机进行接线之前，请切断电源，以免触电。
· 不要对本产品进行解体、改造等，以免引起触电、烫伤或受伤。
· 不要脚踏本产品以及放置重物，以免受伤。
· 本产品在户外或在滴有雨水或水滴的环境下使用时，请务必小心布线，防止水从接线口渗入。
⚠注意
· 请无取下电动执行器的保护盖，以免触电或受伤。
· 用油漆锁定的调节器只能在工厂内部由本公司技术人员进行调整。切勿擅自调整。如果擅自调整，有可能会引起故障。我们对客户未经允许擅自调整所导致的后果不予承担任何责任。

### ■产品清单

· 电动执行器 ..... 1 台  
 (注) 本产品不附带将执行器安装到阀门时所需的支架等部件，请客户另行预备。

### ■产品机型

请确认到货的产品是否是您所订购产品的机型。通过产品规格标签，可以确认产品的机型及规格。

## 注意事项

### ●符合 EU 指令、UKCA 认证规则产品

- 本产品的测量类别为 II (全开、全闭信号、过渡电压: 1500V)、污染等级为 2。全开·全闭信号 - 其他信号·电源·箱体间为强化绝缘 (125V)。在安装本产品之前，请确认本产品的绝缘强度是否满足使用要求。
- 有关 UKCA 的规则和指定标准请参照本公司的网站。
- 使用高度不能超过 2000 m。
- 请确保适当的空间和爬电距离。布线时如果不遵守这些要求，有可能会致本产品的 CE 和 UKCA 失效。
- 请按照避雷措施之项，在连接至远程位置的电缆线安装避雷器。

### ●电源电压

- 允许电压范围、电源频率、耗电量

请通过规格标签确认额定电压。

交流电源: 额定电压为 100 ~ 120V AC 时

90 ~ 132V AC、47 ~ 66Hz、25VA

额定电压为 200 ~ 240V AC 时

180 ~ 264V AC、47 ~ 66Hz、25VA

额定电压为 24V AC 时 (MSP6)

24V AC±10%、47 ~ 66Hz、25VA

直流电源: 额定电压为 24V DC 时

24V DC±10%、0.6A

### · 电源保险丝

本产品内置 250V/1A 延时型的电源保险丝。

- 电机启动时会流过上述额定值 1.5 倍的电流。

### ●操作注意事项

- 进行接线之前，请切断执行器的电源。

### ●安装

- 请在室内或无阳光直射、周围温度在 -5 ~ +55℃ 以内，湿度在 30 ~ 85%RH 以内，且电动执行器内部不出现冷凝现象的室外环境使用。
- 请在振动 19.6m/s<sup>2</sup> (2G) 以下的环境使用。
- 为了便于日后的产品维护，请将执行器安装在可进行维护的位置，且在产品的上方留有 15cm 以上的空间。

### ●布线

- 使用直流电源型时，信号线和电源线无隔离。如果需要隔离时，请在信号线使用隔离器。
- 本产品附带长度为 1m 的电缆线 (配备端子箱型除外)，如果需要比这更长的电缆线时，要将电源线和信号线分别装在不同的电线槽或使用屏蔽电缆线作为信号线。

## ● 避雷措施

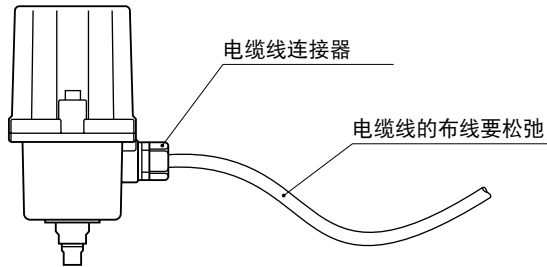
- 为了保护本产品免受雷浪涌的冲击，请设置适当的避雷器。本产品的供电电源为 24V DC 时，电源用避雷器要使用限制电压为线间 40V 以下的类型（推荐产品有爱模系统的 MDP - D24）。

## ● 调节器的设定

- 请选择可保持 MV 值稳定的 PID 定数。如果在不稳定的状态下使用，会缩短执行器和阀门的使用寿命。

## ● 室外使用

- 本产品在户外或在滴有雨水或水滴的环境下使用时，请拧紧电缆线连接器，且电缆线的布线要松弛，不能绷紧。另外，安装时电缆线连接器以及输出轴不能朝上。



## ● O 型圈与密封垫

- 调整完毕后安装保护盖时，请确认凹槽中是否置有 O 型圈。
- 安装端子盒时（备有端子盒型），请注意不要使密封垫脱落。

## ● 支架的设计

- 当阀内有异物掺入时，会产生最大额定值的约 4 倍的扭矩，支架及阀杆等要有足够的强度。本产品用于温度控制等蒸气线时，即使周围环境温度处于使用温度范围，但是由于配线管的导热及辐射会使温度上升到高温。这种情况下，请采取增加支架的长度等措施，以提高散热效果的同时还请使用绝缘材质。

## ● 其他

- 请勿松开用于固定电位器杆位置的内六角螺丝，以免发生故障。
- 请勿踩踏执行器或放置重物。

## 各部位的名称

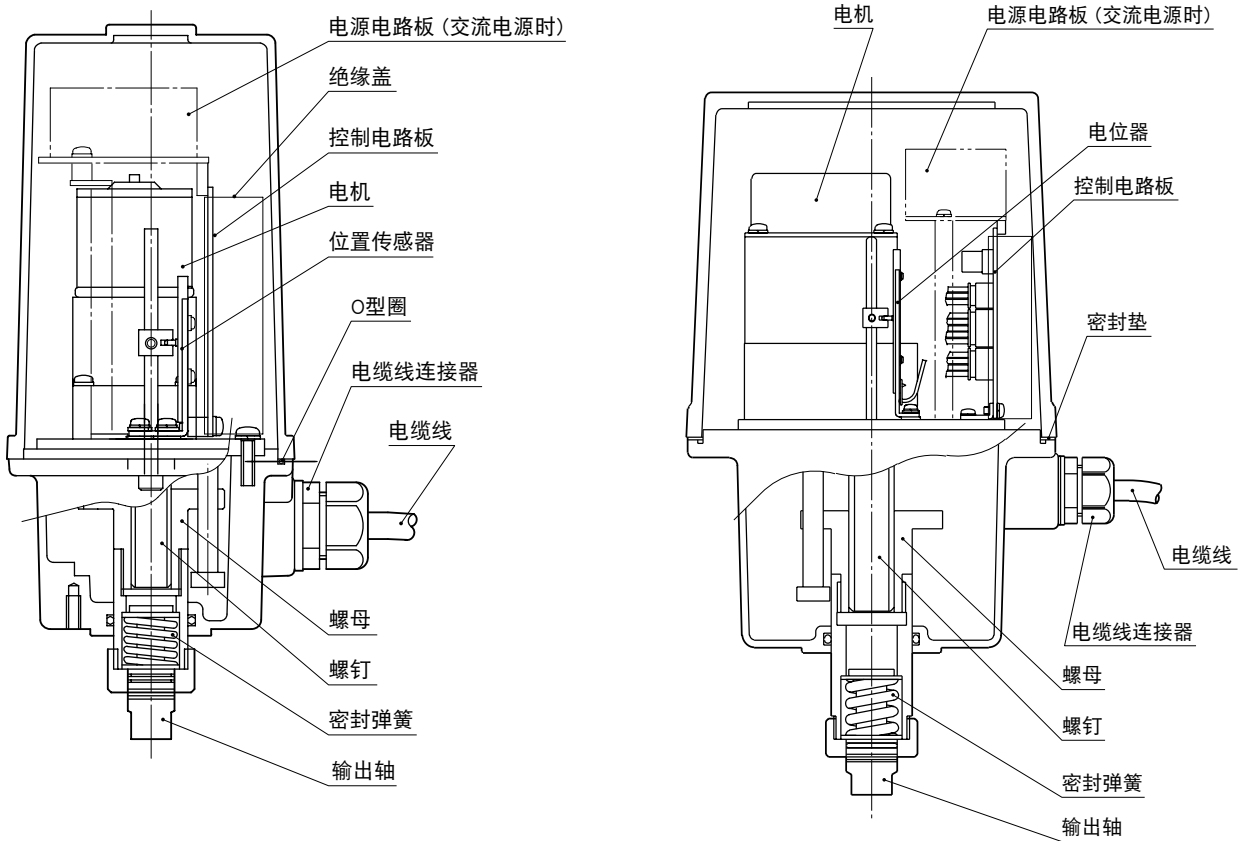


图 2\_1 各部位的名称 (MSP6)

图 1 各部位的名称 (MSP4、MSP5)  
注) MSP4 的结构与上图略有不同

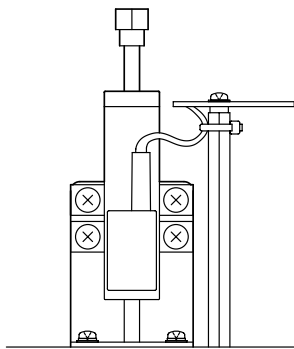
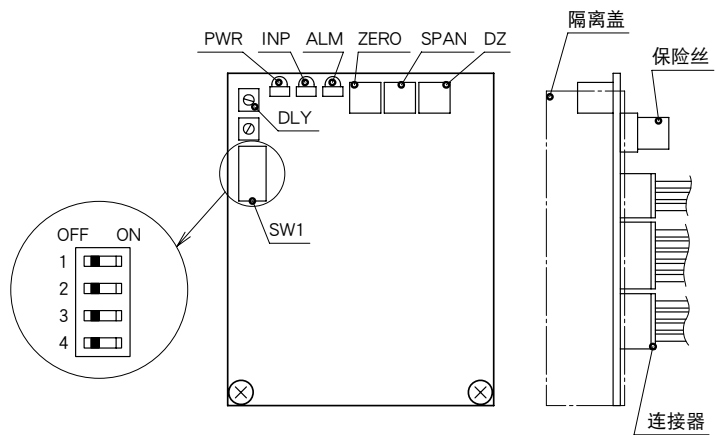


图 2\_2 电位器长寿命时 (MSP6)



- ZERO : 零点调整
- SPAN : 量程调整
- DZ : 死区幅度的调整
- DLY : 重启限制时间
- SW1 : 正/反动作以及  
输入信号异常低下时的动作切换开关
- PWR : 电源显示灯 (施加时亮绿色灯)
- INP : 输入信号显示灯 (施加时亮绿色灯)
- ALM : 状态显示灯 (正常时每隔2秒进行闪烁,  
检测出锁定时每隔0.5秒进行闪烁)

图 3 控制电路板的名称

注) 请勿以过大的扭矩操作调节器, 以免损坏止动件。请小心地转动它们, 并在感到阻力时停止转动。操作重启限制时间调节器时要格外小心。

## 输出行程及调整范围

控制电路板比较并放大输入信号（开度设定信号）和电位器的开度信号，并驱动电机，使两个信号的差异减小。

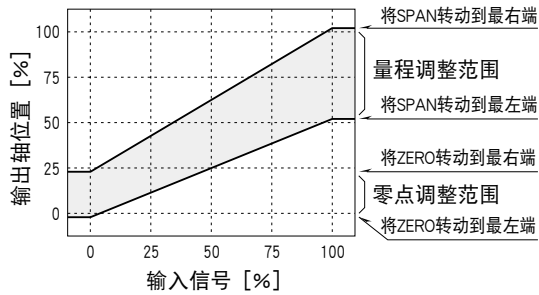


图4 输入输出的特性（调整范围）

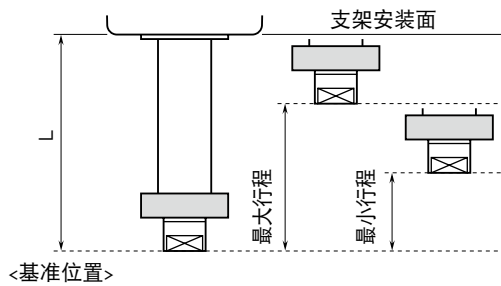


图5 最小、最大行程

[表1] 各机型的行程

机型	L	最小量程	最大量程
MSP4-1	29	5	10
MSP4-2	34	8	15
MSP5-1	40	5	10
MSP5-3	50	10	20
MSP6-3	58	10	20
MSP6-4	78	20	40

## 手动操作方法（仅限 MSP4、MSP5）

- 1) 切断电源。  
如果在施加电源电压的状态下进行操作，有可能引起触电或损坏机器。
- 2) 松开保护盖上方的盖子，取下螺帽。（盖子为螺丝状，请用22mm的扳手取下螺帽。）
- 3) 参照图6，将附带于盖子侧面的专用扳手插入到手动轴。
- 4) 从盖子上方看时，扳手的转动方向和输出轴的运行方向（上升/下降）请参照表2。

[表2] 扳手的转动方向与输出轴的运行方向

机型	扳手的旋转次数	输出轴动作量	扳手的转动方向/输出轴运行方向
MSP4-□3	27	1mm	左旋转/下降侧
MSP4-□4	54	1mm	左旋转/上升侧
MSP4-□7	112	1mm	左旋转/下降侧
MSP5-□3	27	1mm	左旋转/下降侧
MSP5-□4	54	1mm	左旋转/上升侧
MSP5-□7	112	1mm	左旋转/下降侧

- 5) 用4~6 N·m的扭矩将盖子装到保护盖上方。请勿用过大的扭矩，以免损坏盖子的螺纹。

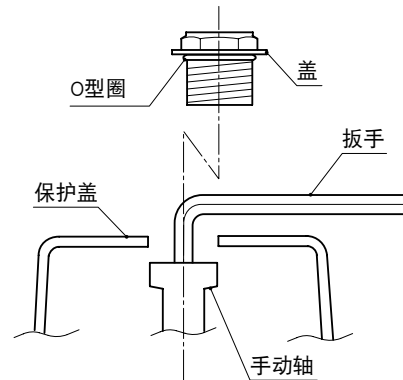


图6 具备手动操作功能时

## 安装方法

用支架将执行器安装到阀门上。客户需预备阀门、支架等部件。

执行器的设定请务必保持出厂时的状态。除指定项目以外，请在切断电源的状态下执行操作。以下是将执行器安装到双向阀门的步骤，请按照此步骤将执行器安装到阀门上。

- 1) 接通执行器的电源，并施加 0% (正动作时为 100%) 的输入信号，使输出轴处于伸长的状态。
- 2) 将阀杆置于最下端。
- 3) 将支架安装在执行器上。
- 4) 将阀杆钻入输出轴，直到支架与阀门之间几乎无缝隙。另外，用密封弹簧的弹簧力度拧紧阀门时，请将其拧紧至间隙达到表 5 中的密封弹簧弯曲值 (例如 MSP4-□ 3 时为 0.5mm)。
- 5) 用锁紧螺母固定输出轴和阀杆轴。
- 6) 再次接通执行器的电源，并施加 50% 的输入信号，确认支架与阀盖之间无缝隙，之后固定支架和阀门。
- 7) 根据需要安装开度显示板。

注) 使用支架套件 (机型: YSS) 安装 MSP6 (24V DC 规格) 时，与上述步骤不同，请参照支架套件的使用说明书 (NM-4893)。

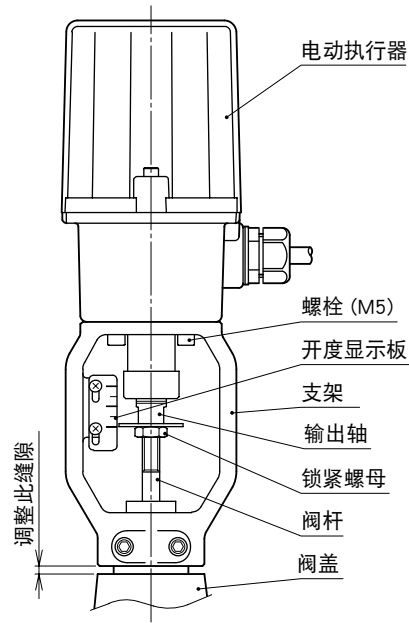
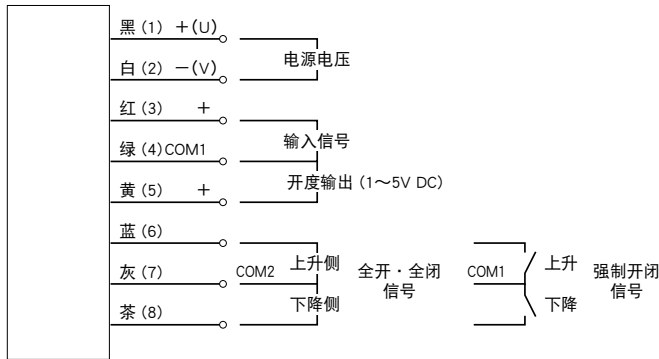


图 7 将执行器安装到阀门的示例

## 接线

请参照下图，在电缆线连接电源、输入信号等。配有端子盖时，请取下端子盖后在端子盘上连接。



注) (1)~(8) 表示配有端子盖时的端子编号。  
全开·全闭信号及强制开闭信号为选配规格。

■ 备有全开·全闭信号及强制开闭信号时

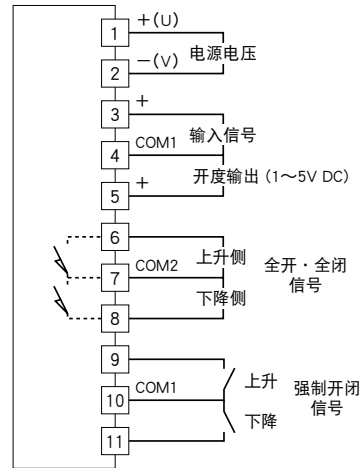
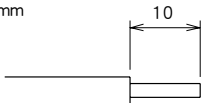


图 8 端子接线图

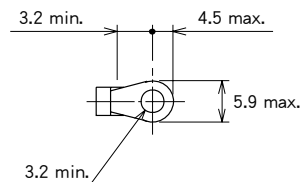
注) 无需开度信号时，请勿连接黄线。切断电缆线的露出部分，并进行绝缘处理。

■ 配有端子盖时的压接端子等

- 序列信号机型代码B时  
适用电缆线: 1.25 mm<sup>2</sup>  
露线长度: 10mm



● 配有其他端子盖时



## 调整

请打开保护盖,用 ZERO (零点调整)、SPAN (量程调整)、DZ (死区调整)、DLY (重启时间限制调节器)、正/反动作以及输入信号异常低下时的动作切换开关进行调整(参照图 3)。

其他调节器(用油漆锁定的调节器)只能在工厂内部由本公司技术人员进行调整。我们对客户未经允许擅自更改所导致的后果不承担任何责任。

### ■准备(正动作、反动作及输入信号异常低下时的动作切换)

出厂时设定为反动作(输入信号增加时输出轴上升)及输入信号异常低下时输出轴下降。更改设定时,请使用控制电路板上的 DIP 开关 SW1,参照表 3 和表 4 进行设定。

[表3] 正/反动作的切换

动作	SW1-3	说明*1
正动作	ON	输入信号减少时输出轴上升(阀杆拉出)
反动作	OFF	输入信号减少时输出轴下降(阀杆推入)

[表4] 输入信号异常低下时输出轴动作模式的设定

动作模式	SW1-1	SW1-2
停止	*1	ON
下降	OFF	OFF
上升	ON	OFF

\*1、停止模式时,SW1-1 设定可忽略。

注 1) SW1-4 不被使用。

注 2) 正动作时,开度输出信号 5 ~ 1V DC 相对于 0 ~ 100% 的输入信号。

### ■调整顺序

请按零点、量程的调整、密封弹簧的调整、感应度的顺序进行调整。备有全开/全闭信号时,请最后进行限位开关的调整。

以下以反动作为例进行说明,正动作时,请参照[ ]中的值进行调整。

注)对调节器施加过大的扭矩可能会损坏十字槽、止动件等。使用小号螺丝刀,并在感到阻力时停止转动。

### ■调整方法

#### ●零点与量程的调整

- 1) 施加电源和 0% [100%] 的输入信号,调整 ZERO,使输出轴下降侧(阀杆推入侧)到达适当的位置。阀杆的连接部也能进行调整。通过密封弹簧施加密封力时,请参照表 5,用适当的密封力推入输出轴。
- 2) 施加 100% [0%] 的输入信号,调整 SPAN,使输出轴上升侧(阀杆拉出侧)到达适当的位置。用于三向阀时,输出轴的上升侧也能利用密封弹簧的密封力。调整方法与 1) 相同。\*2
- 3) 再次施加 0% [100%] 的输入信号,如果停止位有偏移,请反复实施 1) 至 3) 的步骤。

注 1) SPAN 对 ZERO 的影响很小,因此旋转 SPAN 时,输出轴下降侧的位置几乎没有变化。

注 2) 缩短行程时,易出现震荡现象(电机频繁地重复改变正反动作的状态)。在这种情况下,请调整 DZ (死区)

\*2、MSP4 的输出轴上升侧无密封弹簧。

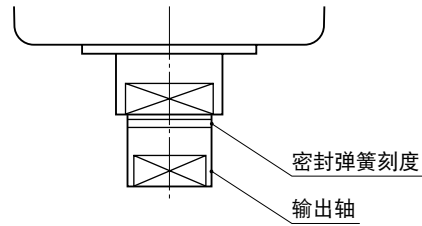


图 9 密封弹簧

[表5] 密封弹簧

机型	弹簧推力 (mm)	密封力 (N)	设置载荷 (N)*3
MSP4-□3	0.5	147	98
MSP4-□4	1.0	300	250
MSP4-□7	1.0	686	294
MSP5-□3	0.5	150	110
MSP5-□4	1.0	294	216
MSP5-□7	1.0	686	294
MSP6-□3	1.0	588	441
MSP6-□4	1.0	1170	882
MSP6-□6	1.5	2350	1170

\*3、为了确保密封弹簧弯压量少时的密封力,对弹簧施加了预压,因此只要阀门位于阀座上就能得到密封力。将此力称之为设置载荷。

注)输出轴的刻度以 1 刻度为 1mm,例如, MSP4-□7 时,推压 0.5mm 时的密封力约为 490N,推压 1mm 时约为 686N。

#### ●感应度(死区幅度)的调整(DZ)

电机在输入信号发生变化时不停止,而是重复很小的反动作时,请向右旋转 DZ 调节器加宽死区。

注)出厂时一般将死区幅度设定在 1.5%。

#### ●限位开关的调整(备有全开/全闭信号时)

调整限位开关时,请松开内六角定位螺丝(M3),调整凸轮的位置。(参照图 10)。

调整位置必须在全开或全闭的位置,中间位置不能进行调整。

注)不能与长寿命电位器(P)组合使用。

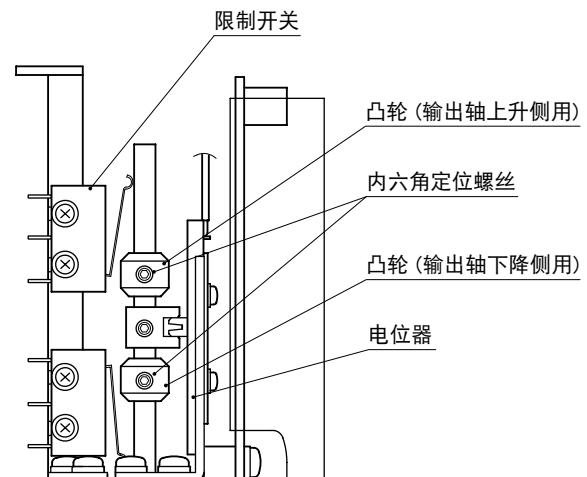


图 10 限位开关

## 保护功能

### ●过载（锁定）保护功能

本产品具有过载保护功能，当阀内由于异物的渗入而超出负载时起到保护作用。检测出过载时，停止电机的同时状态显示灯将每隔 0.5 秒进行闪烁。若要进行复位，输入反方向的输入信号或暂时切断电源即可。如果由于阀内异物渗入、调整不当或过度拧紧阀的接地而导致过载时，有可能会引起频繁重复锁定停止。如果出现这种情况，请务必查出引起过载的原因并将其排除，否则会缩短使用寿命。

### ●保护用螺丝

本产品内置保险丝以防止过载电流。

电源显示灯 (POWER 显示灯) 在供电的情况下没有亮灯时，请检查保险丝是否已熔断。

如果更换的保险丝再次快速熔断时，有可能是控制电路板等已损坏。敬请咨询本公司或代理商。

### ●重启限制时间

从电机进入死区而停止到再次启动之间，设定了间隔时间（可在 0 ~ 10 秒内设定），以防止电机以及内部电路零件的过热。如果在高温环境下使用，或通过阀的流体是高温时，请将重启限制时间设定为较长时间。出厂时，重启限制时间一般设定为约 1.5 秒。

## 维护

为了安全使用本产品并延长其使用寿命，建议根据使用条件实施定期检查。

检查项目	检查内容	措施
动作	输入 0 → 50 → 100 → 50 → 0%，检查停止位是否正常。	修理或再调整
转动音	运转时是否有异常的转动音	修理
连接器、导线	确认连接器的连接是否坚固。 确认是否有引线的断裂、绝缘罩的破裂和磨损。	修理
内部的湿度及生锈状况	确认内部是否有冷凝和生锈。 检查密封垫等部件是否损坏。 检查电缆线连接器是否松动。	除却水分并保证干燥状态，更换生锈的零部件。 如果密封垫等部件已损坏，请将其更换。 如有松动，请将其牢固固定。
螺丝类的紧固度	检查螺丝、螺栓类是否有松动。	如有松动，请重新紧固螺丝和螺栓。
锁紧螺母	阀杆的螺母是否有松动	如有松动，请重新紧固，并重新调整。

定期检查的结果，如需要维修或更换零部件时，敬请联系本公司或代理商。

### ●加油

涂于本产品的润滑剂是黄色极压润滑脂，适用于从低温到高温的广域温度范围，因此在正常使用条件下无需再加油。

### ●定期运转

如果阀门不是经常进行开闭，请定期进行试运行（例如每周一次）以检查是否能正常运转。

## 故障与排除

内容	电源显示灯	信号显示灯	状态显示灯	原因	措施
不运转	亮灯	亮灯	每隔 2 秒进行闪烁	输入信号异常 (无超出死区的变化)	检查输入信号 缩小死区幅度
	亮灯	-*1	每隔 0.5 秒进行闪烁	执行器的损坏	修理
				阀门由于异物的掺入而超出负载	检查阀门
				控制电路板的故障	修理或更换
				电机或位置传感器的接线异常	检查连接器
				电源电压或容量不足	检查电源
	亮灯	熄灯	每隔 2 秒进行闪烁	输入信号异常	检查输入信号
				输入信号的接线异常	检查连接器及连接部分
	熄灯	-*1	-*1	电源接线异常	检查连接器及连接部分
				电源电压异常	检查电源
				保险丝熔断	更换保险丝
	亮灯	-*1	亮灯	因干扰引起的误操作	关闭电源
电源电压或容量不足				检查电源	
亮灯	-*1	熄灯	因干扰引起的误操作	关闭电源	
			电源电压或容量不足	检查电源	
动作不稳定				电源电压低或不稳定	检查电源
				输入信号不稳定	检查调节器、信号线、干扰等
				位置传感器的故障	更换位置传感器
在中途停止				执行器的损坏	修理
在中途开闭速度减慢				阀门由于异物的掺入而超出负载	检查阀门

\*1、信号显示灯的状态无关紧要。

如有故障需要维修或更换零部件时，敬请联系本公司或代理商。

## 避 雷

为了防止本产品遭受雷浪涌的冲击，请与本公司生产的电子设备专用避雷器< M-RESTER 系列>一起使用。

## 保 证

本产品出厂前，已经过严密检查。万一发生质量问题、运输事故，或到货 3 年内，在正常使用情况下发生故障等情况时，请将产品退回，我们将为您交换产品。