

超小形端子盘形信号变换器 M5X-UNIT 系列

使用说明书

PC 编程型
信号跟踪/保持器

机 型
M5XAMS

使用前

非常感谢您购买本公司的产品。使用本产品之前，请确认以下事项。

■产品清单

· 信号跟踪/保持器 1 台

■产品机型

请确认到货的产品是否是您所订购产品的机型。通过产品规格标签，可以确认产品的机型及规格。

■使用说明书记载的内容

本使用说明书详细介绍了本产品的使用方法、外部接线以及简单的维护方法。

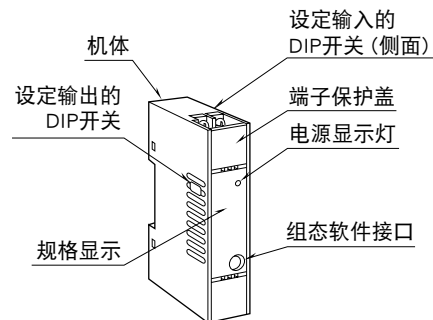
还可通过 PC 进行组态，详细内容请参照组态软件（机型：M5CFG）的使用说明书。

组态软件可从本公司的网站下载。

●其他

· 本产品接通电源后即可工作。但是通电 10 分钟后才能达到所有设计指标。

各部位的名称



注意事项

●符合 EU 指令产品

· 本产品为盘内安装型，请务必安装在控制盘内。
· 将本产品安装到客户的系统装置上时，为满足标准应采取的必要措施（例如在电源、输入输出设置干扰滤波器、钳位滤波器）会因为所使用的控制盘的构成、与连接使用的其他机器的关系以及布线等因素而发生变化。因此需要确认整个系统装置是否满足 CE 标准。

●供电电源

· 允许电压范围、电源频率、耗电量
请通过规格标签确认额定电压。
直流电源：额定电压为 24V DC 时
24V DC \pm 10%、1W 以下

●操作

· 为了安全起见，安装或拆卸本产品时，请切断电源和输入信号。

●设置

· 请在室内使用。
· 在灰尘、金属粉尘等较多处使用时，请将本产品安装在有防尘设计的防尘罩中，并做适当的散热处理。
· 振动、撞击有可能导致故障，请尽量避免振动、撞击。
· 请避免在环境温度超过 -20 ~ +65 $^{\circ}$ C、湿度超过 30 ~ 90% RH、且容易结露的地方使用，否则将会影响机器的寿命和正常运转。

●布线

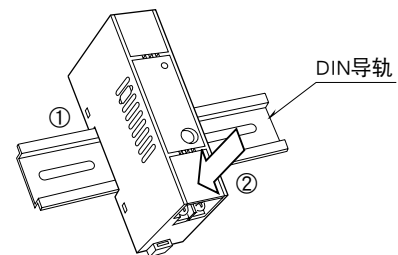
· 请不要在干扰产生源（继电器驱动线、高频线）附近布线。
· 请避免与具有干扰的电线一起捆绑或放在同一电线槽中。
· 远距离布线时，请设置各种避雷器。

安装方法

使机体的滑块朝下安装在 DIN 导轨上。

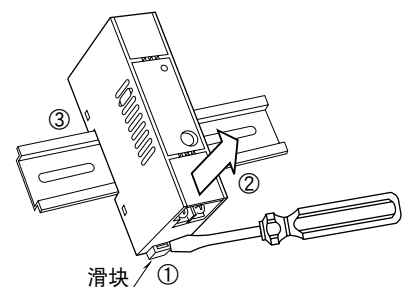
■安装

1) 将背面的上方挂钩挂在 DIN 导轨上。
2) 按下下方推入 DIN 导轨上。



■卸取

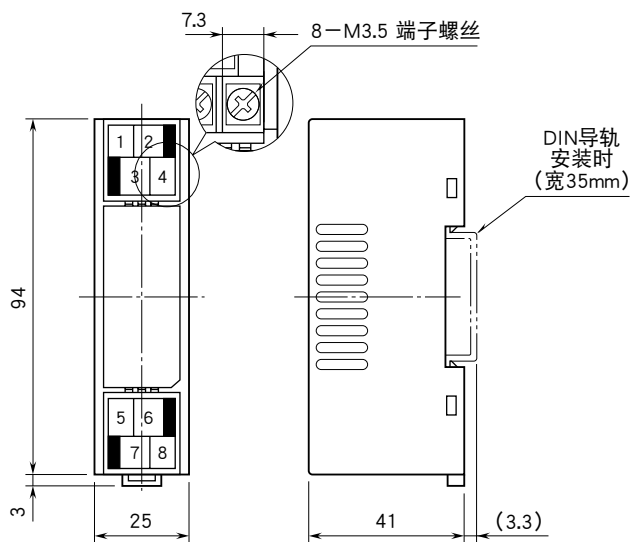
1) 用一字型螺丝刀向下拉动滑块。
2) 向前拉出机体下方。
3) 再从 DIN 导轨取出机体上方。



连接

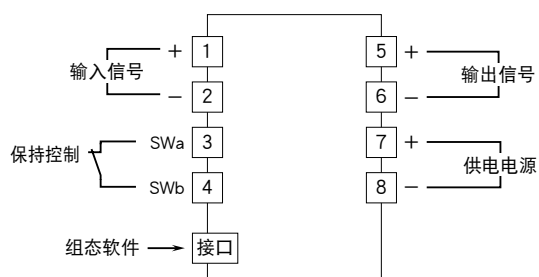
请参照端子接线图或机体前面的接线显示连接各个端子。

外形尺寸图 (单位: mm)



· 可进行高密度安装

端子连接图



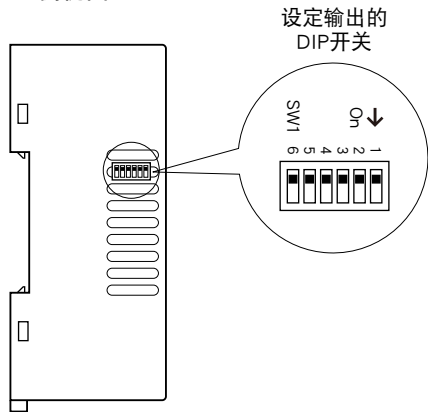
布线

■ 端子螺丝

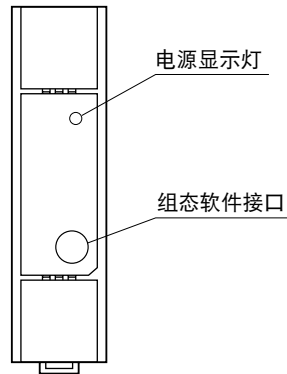
紧固扭矩: 0.8N·m

面板图

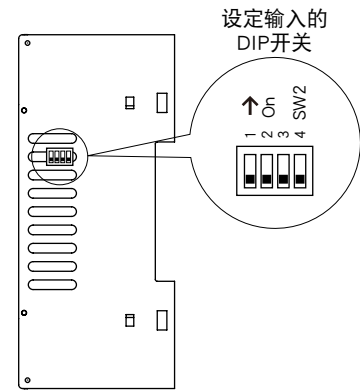
■左侧视图



■正视图



■右侧视图



组 态

切换输入输出类型时，除了用 PC 设定之外，还需设定 DIP 开关。
有关 PC 组态设置请参照组态软件（机型：M5CFG）的使用说明书。

[表 1] 输入范围

输入范围	SW2-1	SW2-2	SW2-3	SW2-4
0~50mA DC	ON	OFF	OFF	OFF
-1000~+1000mV DC	OFF	ON	OFF	OFF
-10~+10V DC	OFF	OFF	OFF	OFF

[表 2] 输出范围

输出范围	SW1-1	SW1-2	SW1-3	SW1-4	SW1-5	SW1-6
0~20mA DC	ON	OFF	OFF	OFF	ON	OFF
-5~+5V DC	OFF	ON	ON	OFF	OFF	ON
-10~+10V DC	OFF	ON	OFF	ON	OFF	ON

检 查

- 根据端子接线图，检查接线是否正确。
- DIP 开关的设定位置是否正确。
- 供电电源的电压是否正确。
请用电压表测量端子编号⑦-⑧之间的电压范围。
- 输入信号是否正常。
输入值在 0~100% 的范围为正常。此外，当输入与输出不对应时，请确认端子编号③-④之间的状态（短路、开放）是否与设定相符。
- 检查输出信号是否正常。
请确认负载电阻值是否满足允许负载电阻。

电源显示灯

本产品通过电源显示灯显示变换器的内部状态。
电源显示灯的显示模式如下所示。┌┐表示熄灯期间、└┘表示亮灯期间。

变换器的状态	显示模式
正常	—————
正在下载设定中、正在设定范围中、微调中、固定输出中	▬▬▬▬▬▬▬▬▬▬▬▬
异常动作（设定数据损坏等）	▬▬▬▬▬▬▬▬▬▬▬▬

80ms

维 护

定期校正时，请按照以下方法操作。

■校正

接通电源 10 分钟以后，将输入信号按 0、25、50、75、100 % 的顺序输送给本产品。此时，请确认输出信号是否分别为 0、25、50、75、100 %，是否在额定精度范围内。如果输出信号在额定精度范围以外，请参照组态软件（机型：M5CFG）的使用说明书进行调整。

避 雷

为了防止本产品遭受雷浪涌的冲击，请与本公司生产的电子设备专用避雷器 < M-RESTER 系列 > 一起使用。

保 证

本产品在出厂前，已经过严密检查。万一发生质量问题、运输事故，或到货 3 年内，在正常使用情况下发生故障等情况时，请将产品退回，我们将为您交换产品。