

远程 I/O R7K4F 系列

使用说明书	MECHATROLINK-III 用、NPN/PNP 接点 16 点输入、 NPN 晶体管 16 点输出、螺丝端子盘 少点数输入输出模块	机 型
		R7K4FML3-6-DAC32A

使用前

非常感谢您购买本公司的产品。使用本产品之前，请确认以下事项。

本产品为一般工业用，对于安全性和信赖性要求很高的设备，例如安全设备、事故预防设备、生命维持设备、环境保全设备、车辆控制设备、燃烧控制等设备不具备其万全的功能。

为了安全起见，要由电器技术人员进行设备的设置以及布线。

■产品清单

- 接点输入输出模块..... 1 台
- 壁面安装导块..... 2 个

■产品机型

请确认到货的产品是否是您所订购产品的机型。通过产品规格标签，可以确认产品的机型及规格。

■使用说明书记载的内容

本使用说明书详细介绍了本产品的使用方法、外部接线以及简单的维护方法。

■产品中使用的符号



符合 UL 认证的产品，在供电电源端子盘的端子盖上标记了功能接地的标志性符号。

注意事项

●注意

· 如果操作本产品时违反了本使用说明书规定的安全事项，则会损坏本产品的安全性。

●符合 EU 指令、UL 认证的产品

- 本产品为盘内安装型，请务必安装在控制盘内。
- 将本产品安装到客户的系统装置上时，为满足标准应采取的必要措施根据与连接使用的其他机器的关系以及布线等因素而异。因此需要确认整个系统装置是否满足 CE 标准。
- 使用高度不能超过 2000m。
- 本产品适用于污染等级 2。
- 供电电源电压和外部电源电压必须要满足符合安全标准的 SELV 的要求 (SELV= 安全超低电压)。
- 使用符合 UL 认证的产品时，请安装在工业控制盘或相等的设备中。

●供电电源

- 允许电压范围、消耗电流
请通过规格标签确认额定电压。
直流电源：额定电压为 24V DC 时
24V DC±10%、100mA 以下

●操作

- 为了安全起见，安装或拆卸本产品时，请切断电源和输入输出信号。
- 为了安全起见，安装或拆卸端子盘时，请切断电源和输入输出信号。
- 不要在接通电源的状态下操作本产品的开关。请在切断电源的状态下变更开关的设定。

●设置

- 请在室内使用。
- 在灰尘、金属粉尘等较多处使用时，请将本产品安装在有防尘设计的防尘罩中，并做适当的散热处理。
- 振动、撞击有可能导致故障，请尽量避免振动、撞击。
- 请避免在环境温度超过 -10 ~ +55°C、湿度超过 30 ~ 90%RH、且容易结露的地方使用，否则将会影响机器的寿命和正常运转。

●布线

- 请不要在干扰产生源（继电器驱动线、高频线）附近布线。
- 请避免与具有干扰的电线一起捆绑或放在同一电线槽中。
- 为了防止触电，请务必关闭端子保护盖。

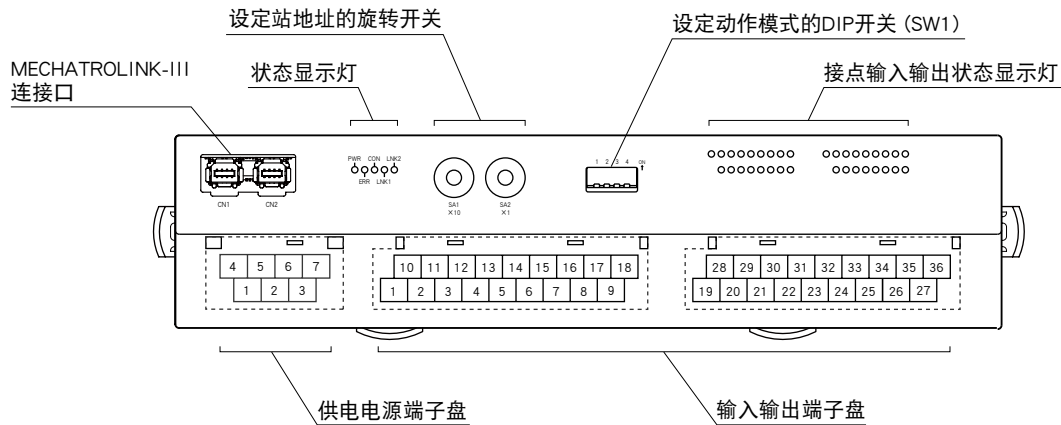
●输出端子

- 即使外部电源处于正常工作和单一故障的状态，也要确保输出端子上的负载不超过额定值，否则它将损害规定的性能，还有可能导致烧毁设备本身。

●其他

- 本产品接通电源后即可工作。但是通电 10 分钟后才能达到所有设计指标。

各部位的名称



■状态显示灯

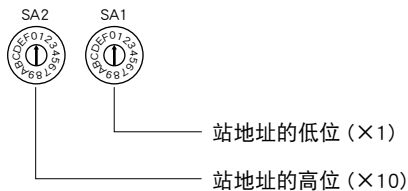
显示灯	显示颜色	动作
PWR	绿色	内部电源正常时亮灯
ERR	红色	MECHATROLINK- III 通信异常时亮灯
CON	绿色	MECHATROLINK- III 连接建立时亮灯
LNK1	绿色	MECHATROLINK- III LNK1 链接建立时亮灯
LNK2	绿色	MECHATROLINK- III LNK2 链接建立时亮灯

■站地址的设定

站地址 (16 进制) 的高位用 SA1 设定, 低位用 SA2 设定。

可设定的范围: 03H ~ EFH

出厂时的设定: 03H



■动作模式的设定

(*) 为出厂时的设定

●读取周期的设定 (SW1-1、2、3)

SW1-1	SW1-2	SW1-3	读取周期
OFF	OFF	OFF	10ms 以下 (*)
ON	OFF	OFF	1ms 以下
OFF	ON	OFF	5ms 以下
ON	ON	OFF	20ms 以下
OFF	OFF	ON	50ms 以下
ON	OFF	ON	70ms 以下
OFF	ON	ON	100ms 以下
ON	ON	ON	200ms 以下

●通信断开时的输出设定 (SW1-4)

SW1-4	通信断开时的输出
OFF	输出清零 (切断输出)
ON	保持输出 (保持前一次接收的正常数据) (*)

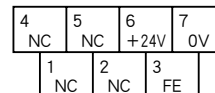
■接点输入输出状态显示灯

用显示灯 (绿色) 显示各个输入输出的状态。

ON: 亮灯

OFF: 熄灯

■电源端子排列



- ①NC —
- ②NC —
- ③FE 功能接地
- ④NC —
- ⑤NC —
- ⑥+24V 供电电源 (24V DC)
- ⑦0V 供电电源 (0V)

R7K4FML3 - 6 - DAC32A

■输入输出端子排列

10 COM	11 X1	12 X3	13 X5	14 X7	15 X9	16 X11	17 X13	18 X15
1 COM	2 X0	3 X2	4 X4	5 X6	6 X8	7 X10	8 X12	9 X14

端子编号	信号名称	功能	端子编号	信号名称	功能
1	COM	接线公共端	10	COM	接线公共端
2	X0	输入 0	11	X1	输入 1
3	X2	输入 2	12	X3	输入 3
4	X4	输入 4	13	X5	输入 5
5	X6	输入 6	14	X7	输入 7
6	X8	输入 8	15	X9	输入 9
7	X10	输入 10	16	X11	输入 11
8	X12	输入 12	17	X13	输入 13
9	X14	输入 14	18	X15	输入 15

28 V+	29 Y1	30 Y3	31 Y5	32 Y7	33 Y9	34 Y11	35 Y13	36 Y15
19 V-	20 Y0	21 Y2	22 Y4	23 Y6	24 Y8	25 Y10	26 Y12	27 Y14

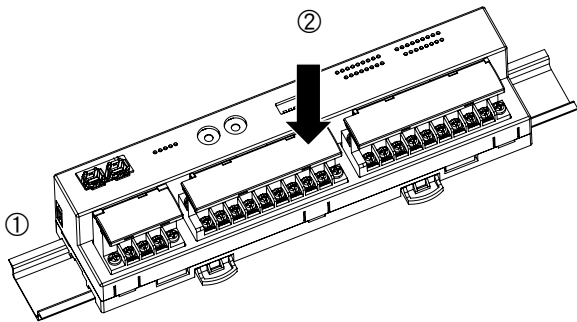
端子编号	信号名称	功能	端子编号	信号名称	功能
19	V-	输出公共端	28	V+	输出电源
20	Y0	输出 0	29	Y1	输出 1
21	Y2	输出 2	30	Y3	输出 3
22	Y4	输出 4	31	Y5	输出 5
23	Y6	输出 6	32	Y7	输出 7
24	Y8	输出 8	33	Y9	输出 9
25	Y10	输出 10	34	Y11	输出 11
26	Y12	输出 12	35	Y13	输出 13
27	Y14	输出 14	36	Y15	输出 15

安装方法

■DIN 导轨安装

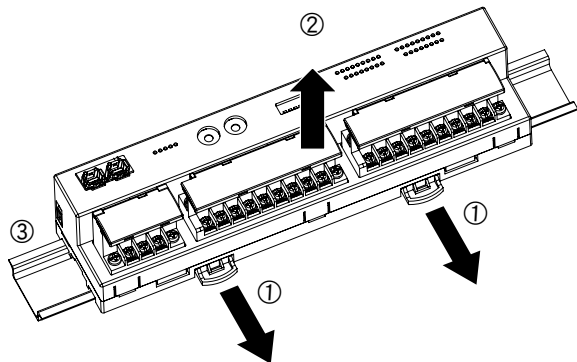
●安装

- 1) 将背面的上方挂钩挂在 DIN 导轨上。
- 2) 按压下方推入 DIN 导轨上。



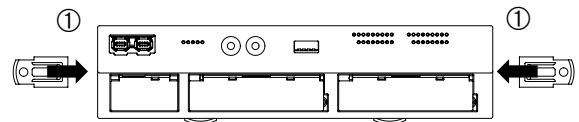
●卸取

- 1) 用一字型螺丝刀向下拉动滑块。
- 2) 向前拉出机体下方。
- 3) 再从 DIN 导轨取出机体上方。

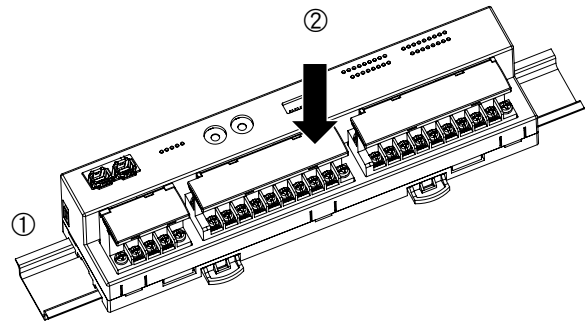


■壁面安装

- 1) 将附带的 2 个安装导块对准本产品背面的导轨，并将其插入到导轨中。（参照下图）



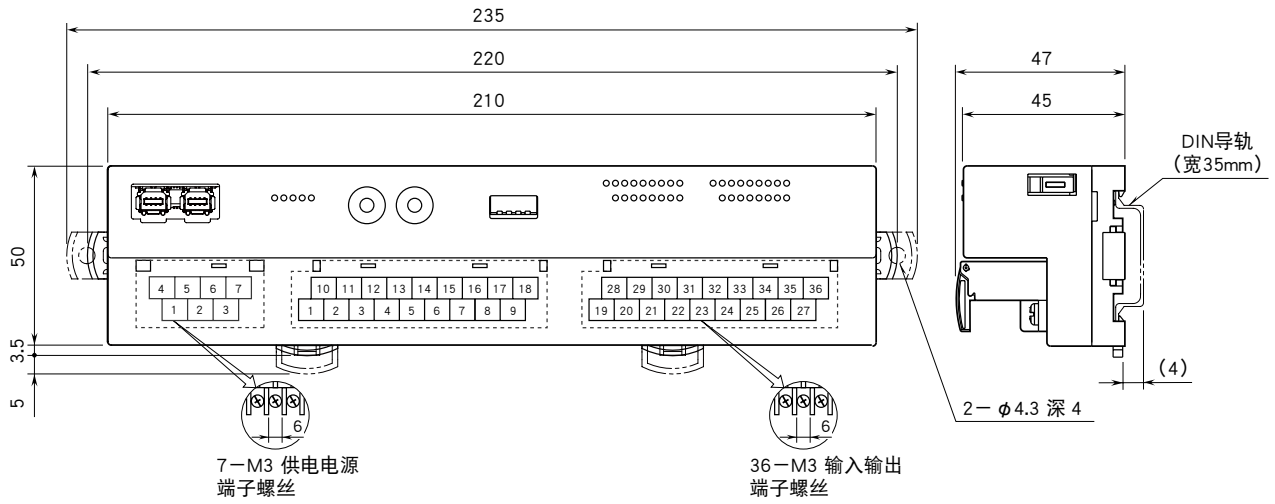
- 2) 参照安装尺寸图，用 M4 螺丝安装。（紧固扭矩：1.4N·m）

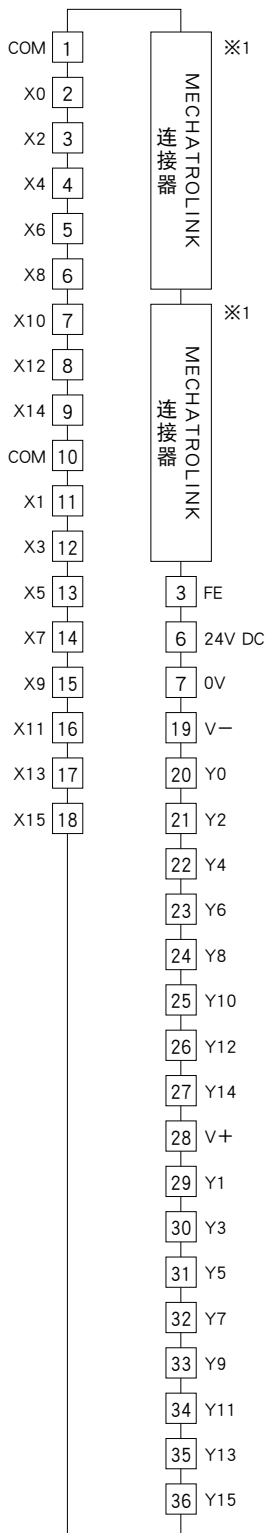


连接

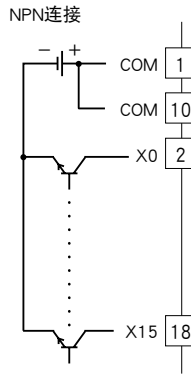
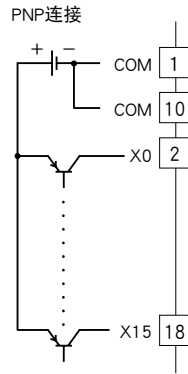
请参照端子接线图连接各个端子。

外形尺寸图 (单位: mm)

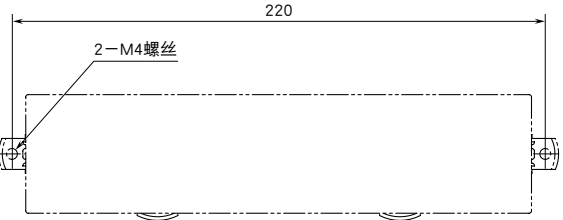
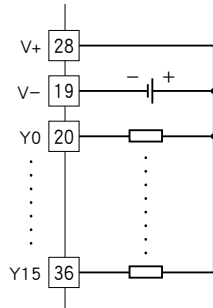




■输入部分连接例



■输出部分连接例



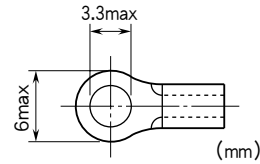
布线

■紧固扭矩

- 2 块端子盘布线螺丝: 0.5N·m
- 2 块端子盘固定螺丝: 0.5N·m

■压接端子

请使用下图所示尺寸范围的压接端子。另外, 使用 Y 型端子时也要适用下图的尺寸范围。
推荐压接端子: 适用电线 0.25 ~ 1.65mm² (AWG22 ~ 16)



■2 块端子盘的安装方法

本产品的端子盘是 2 块可拆卸的构造。均匀地松开端子盘的固定螺丝便可拆卸端子盘。

※1、MECHATROLINK连接器是内部连接, 因此通信电缆线可连接在任一处。

MECHATROLINK-III 通信规格

传输周期: 125 μ s、250 μ s、500 μ s、1 ~ 64ms (设定刻度为 1ms)

通信周期: 125 μ s ~ 64ms

文件: 标准 I/O 文件 (循环通信模式时)、事件驱动通信 ID 情报获取文件 (事件驱动通信模式时)

传输字节数: 16 字节

站地址设定: 03H ~ EFH (用旋转开关设定)

循环通信模式: 支持循环通信

事件驱动通信模式: 支持事件驱动通信

其他从站监控功能: 无

MECHATROLINK-III 相关命令

本产品所对应的命令如下所示。

文件	命令	命令 (16 进制)	内容
共同命令	NOP	00H	无效
	ID_RD	03H	读出产品信息
	CONFIG	04H	设定参数
	ALM_RD	05H	读出错误信息
	ALM_CLR	06H	清除错误信息
	CONNECT	0EH	开始与主机的通信
	DISCONNECT	0FH	停止与主机的通信
标准 I/O 文件	DATA_RWA	20H	输入输出数据的传输

●NOP (00H)

当收到这条命令时, 会回应当前状态, 不做任何操作。

Byte	命令	响应	内容
0	NOP (00H)	NOP (00H)	无效
1	00H	00H	未使用
2	CMD_CTRL	CMD_STAT	参照 CMD_CTRL/CMD_STAT
3			
4~	00H	00H	预约

●ID_RD (03H)

读出产品信息。

Byte	命令	响应	内容
0	ID_RD (03H)	ID_RD (03H)	读出产品信息
1	00H	00H	未使用
2	CMD_CTRL	CMD_STAT	参照 CMD_CTRL/CMD_STAT
3			
4	ID_CODE	ID_CODE	参照 ID_CODE
5	OFFSET	OFFSET	OFFSET: 指定数据的读取位置
6	SIZE	SIZE	SIZE: 指定读取数据的大小
7			
8~	00H	ID	ID 信息

●CONFIG (04H)

本产品没有参数可设定。立即响应处理完毕。

Byte	命令	响应	内容
0	CONFIG (04H)	CONFIG (04H)	设定参数
1	00H	00H	未使用
2	CMD_CTRL	CMD_STAT	参照 CMD_CTRL/CMD_STAT
3			
4	00H	00H	参数的重新计算和设置。 不支持“0”以外的命令参数。
5~	00H	00H	预约

●ALM_RD (05H)

读出错误信息。

Byte	命令	响应	内容
0	ALM_RD (05H)	ALM_RD (05H)	读出错误信息
1	00H	00H	未使用
2	CMD_CTRL	CMD_STAT	参照 CMD_CTRL/CMD_STAT
3			
4	0000H	0000H	读出当前的错误信息 最多 12 件 (在 Byte 8~31 之间以 2Byte 为单位) 不支持“0”以外的命令参数。
5			
6	0000H	0000H	0
7			
8~	00H	00H	0

●ALM_CLR (06H)

清除错误信息。

Byte	命令	响应	内容
0	ALM_CLR (06H)	ALM_CLR (06H)	清除错误信息
1	00H	00H	未使用
2	CMD_CTRL	CMD_STAT	参照 CMD_CTRL/CMD_STAT
3			
4	0000H	0000H	清除当前的错误信息 不支持“0”以外的命令参数。
5			
6~	00H	00H	预约

●CONNECT (0EH)

开始与主机通信。

Byte	命令	响应	内容
0	CONNECT (0EH)	CONNECT (0EH)	开始与主机的通信
1	00H	00H	未使用
2	CMD_CTRL	CMD_STAT	参照 CMD_CTRL/CMD_STAT
3			
4	30H	30H	MECHATROLINK 应用层版本 : 30H
5	00H	00H	通信模式: 异步通信、单次传输通信、支持禁用子命令。
6	COM_TIME	COM_TIME	以通信周期、传输周期的倍数设定 例) 传输周期为 0.5ms、通信周期为 2ms 时, $2 \div 0.5 = 4$
7	30H/01H	30H/01H	文件类型 30H: 标准 I/O 文件 01H: 事件驱动通信 ID 情报获取文件
8~	00H	00H	预约

●DISCONNECT (0FH)

停止与主机通信。

Byte	命令	响应	内容
0	DISCONNECT (0FH)	DISCONNECT (0FH)	停止与主机的通信
1~	00H	00H	预约

R7K4FML3 – 6 – DAC32A

●DATA_RWA (20H)

向主站传送输入输出数据。数据配置如下所示。

数据大小：16 字节

Byte	命令	响应	内容
0	DATA_RWA (20H)	DATA_RWA (20H)	传送输入输出数据
1	00H	00H	未使用
2	CMD_CTRL	CMD_STAT	参照 CMD_CTRL/CMD_STAT
3			
4	CH0 OUT LO	CH0 IN LO	CHx OUT: 输出数据 (请参照「输入输出数据」、「输出数据」) CHx IN: 输入数据 (请参照「输入输出数据」、「输入数据」)
5	CH0 OUT HI	CH0 IN HI	
6	CH1 OUT LO	CH1 IN LO	
7	CH1 OUT HI	CH1 IN HI	
8	CH2 OUT LO	CH2 IN LO	
9	CH2 OUT HI	CH2 IN HI	
10	CH3 OUT LO	CH3 IN LO	
11	CH3 OUT HI	CH3 IN HI	
12	00H	00H	未使用
13	00H	00H	未使用
14	00H	00H	未使用
15	00H	00H	未使用

●输入输出数据

•输入数据

设置从从站发送到主站的数据。

备有输出数据回读功能。

CH0 IN LO	CH0 数据 低 8 位	设置输入数据的 Bit0~7
CH0 IN HI	CH0 数据 高 8 位	设置输入数据的 Bit8~15
CH1 IN LO	CH1 数据 低 8 位	设置输出数据的回读数据的 Bit0~7
CH1 IN HI	CH1 数据 高 8 位	设置输出数据的回读数据的 Bit8~15
CH2 IN LO	CH2 数据 低 8 位	未使用
CH2 IN HI	CH2 数据 高 8 位	未使用
CH3 IN LO	CH3 数据 低 8 位	未使用
CH3 IN HI	CH3 数据 高 8 位	未使用

无输出数据回读功能。(选择附加代码「/ NR」时)

CH0 IN LO	CH0 数据 低 8 位	设置输入数据的 Bit0~7
CH0 IN HI	CH0 数据 高 8 位	设置输入数据的 Bit8~15
CH1 IN LO	CH1 数据 低 8 位	未使用
CH1 IN HI	CH1 数据 高 8 位	未使用
CH2 IN LO	CH2 数据 低 8 位	未使用
CH2 IN HI	CH2 数据 高 8 位	未使用
CH3 IN LO	CH3 数据 低 8 位	未使用
CH3 IN HI	CH3 数据 高 8 位	未使用

• 输出数据

设置从主站发送到从站的数据。输入模块为未使用。
 备有输出数据回读功能。

CH0 OUT LO	CH0 数据 低 8 位	未使用
CH0 OUT HI	CH0 数据 高 8 位	未使用
CH1 OUT LO	CH1 数据 低 8 位	设置输出数据的 Bit0~7
CH1 OUT HI	CH1 数据 高 8 位	设置输出数据的 Bit8~15
CH2 OUT LO	CH2 数据 低 8 位	未使用
CH2 OUT HI	CH2 数据 高 8 位	未使用
CH3 OUT LO	CH3 数据 低 8 位	未使用
CH3 OUT HI	CH3 数据 高 8 位	未使用

无输出数据回读功能。(选择附加代码「 / NR」时)

CH0 OUT LO	CH0 数据 低 8 位	设置输出数据的 Bit0~7
CH0 OUT HI	CH0 数据 高 8 位	设置输出数据的 Bit8~15
CH1 OUT LO	CH1 数据 低 8 位	未使用
CH1 OUT HI	CH1 数据 高 8 位	未使用
CH2 OUT LO	CH2 数据 低 8 位	未使用
CH2 OUT HI	CH2 数据 高 8 位	未使用
CH3 OUT LO	CH3 数据 低 8 位	未使用
CH3 OUT HI	CH3 数据 高 8 位	未使用

CMD_CTRL

CMD_CTRL 命令区域如下。

文件	命令	内容
0~2	Reserve	未使用
3	ALM_CLR	0: 清除报警 / 警告功能失效 1: 实施报警 / 警告功能失效 以上升沿触发清除报警 / 警告状态
4~5	Reserve	未使用
6~7	CMD_ID	未使用 (在标准 I/O 文件命令中不使用。)
8~15	Reserve	未使用

CMD_STAT

CMD_STAT 命令区域如下。

文件	命令	内容
0	D_ALM	未使用
1	D_WAR	未使用
2	CMDRDY	1: 可接收命令 0: 其他
3	ALM_CLR_CMP	1: ALM_CLR 执行完毕 0: 其他 ALM_CLR_CMP 可以通过将 CMD_CTRL 的 ALM_CLR 设置为“0”来解除。
4~5	Reserve	未使用
6~7	RCMD_ID	未使用 (在标准 I/O 文件命令中不使用。)
8~11	CMD_ALM	警告 0: 正常、1: 超出数据范围
		报警 8: 接收到不支持的命令、9: 超出数据范围、 A: 执行命令条件异常、B: 子命令组合异常、C: 相位异常
12~15	COMM_ALM	警告 0: 正常、1: FCS 异常、2: 未收到命令数据、3: 未收到同步帧
		报警 8: FCS 异常、9: 未收到命令数据、A: 未收到同步帧、 B: 同步间隔异常、C: WDT 异常

ID_CODE

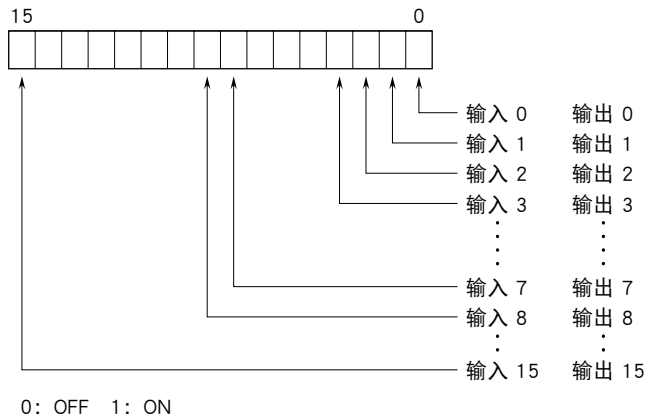
ID_CODE 和其内容如下所示。

ID_CODE 列表

ID_CODE	内容	数据大小 (Byte)	支持	值	内容
01H	供应商 ID 代码	4	支持	0x00000021	M-SYSTEM CO., LTD.
02H	设备代码	4	支持	0x00000303	R7K4FML3-6-DAC32A
03H	设备版本	4	支持	机器固件版本	例) 1.00 → 0x0064
04H	设备定义文件版本	4	支持	0x00001000	
05H	扩展地址	4	支持	0x00000001	
06H	序列号	32	支持	机器固有的序列号	例) AB123456 → 0x32314241 0x36353433 0x00000000 0x00000000 0x00000000 0x00000000 0x00000000 0x00000000
10H	文件类型 1	4	支持	0x00000030	标准 I/O 文件
11H	文件版本 1	4	支持	0x00000100	
12H	文件类型 2	4	支持	0x000000FF	不支持代码
13H	文件版本 2	4	支持	0x00000000	
14H	文件类型 3	4	支持	0x000000FF	不支持代码
15H	文件版本 3	4	支持	0x00000000	
16H	传送周期最小值	4	支持	0x000030D4	125 μs
17H	传送周期最大值	4	支持	0x0061A800	64ms
18H	传送周期刻度	4	支持	0x00000001	31.25、62.5、125、250、500 [μs]、 1~64 [ms] (1ms 刻度)
19H	通信周期最大值	4	支持	0x000030D4	125 μs
1AH	通信周期刻度值	4	支持	0x0061A800	64ms
1BH	传送字节数	4	支持	0x00000002	16Byte
1CH	传送字节数 (当前值)	4	支持	0x00000002	16Byte
1DH	文件类型 (当前选择值)	4	支持	0x00000001/ 0x00000030	事件驱动通信 / 循环通信
20H	支持通信模式	4	支持	0x00000003	事件驱动通信 / 循环通信
21H	MAC 地址	4	不支持	-	
30H	主命令支持列表	32	支持	0x0000C079 0x00000001 0x00000000 0x00000000 0x00000000 0x00000000 0x00000000 0x00000000 0x00000000	ALM_CLR、ALM_RD、CONFIG、 ID_RD、NOP、DISCONNECT、 CONNECT、DATA_RWA
38H	子命令支持列表	32	不支持	-	
40H	共通参数支持列表	32	不支持	-	
80H	主设备名称	32	支持	0x344B3752 0x334C4D46 0x442D362D 0x32334341 0x00000041 0x00000000 0x00000000 0x00000000	"R7K4FML3 - 6 - DAC32A"
90H	子设备 1 名称	4	不支持	-	
98H	子设备 1 版本	32	不支持	-	
A0H	子设备 2 名称	4	不支持	-	
A8H	子设备 2 版本	32	不支持	-	
B0H	子设备 3 名称	4	不支持	-	
B8H	子设备 3 版本	32	不支持	-	

数据位分配

■接点输入输出



保 证

本产品在出厂前，已经过严密检查。万一发生质量问题、运输事故，或到货 3 年内，在正常使用情况下发生故障等情况时，请将产品退回，我们将为您交换产品。