

混合集成电路型隔离放大器 20 系列

隔离放大器

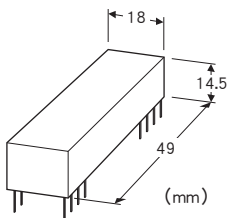
(快速响应、输入隔离)

主要的功能与特长

- 响应时间为80 μ s的超快速响应型
- 装在印刷电路板的集成电路型隔离器
- 输入 - 输出 · 电源间隔离
- 内置避雷元件
- 输入输出间的隔离强度为2000V AC
- 电源为15V DC

典型应用

- 装在微处理控制板的输入电路，起到与现场侧进行隔离，减少外来噪音的作用
- 为小批量生产的机械厂商提供隔离电路部分



机型: 20VF - 1 - U

订货时的指定事项

- 机型代码: 20VF - 1 - U

输入信号范围: -10 ~ +10V DC

输出信号范围: -10 ~ +10V DC

供电电源

- ◆ 直流电源

U: 15V DC

机器规格

构造: 混合集成电路型

机壳材质: 黑色耐燃性树脂

隔离: 输入 · 输入部调整电压 - 输出 · 电源间

输入规格

- 电压输入

输入信号: -10 ~ +10V DC

输入电阻: 1M Ω 以上 (停电时10k Ω)

过载输入电压: 30V DC 连续

输入偏移电压: \pm 15mV输入偏置电流: 15nA TYP. (25 $^{\circ}$ C时)

输出规格

- 电压输出

输出信号: -10 ~ +10V DC

允许负载电阻: 2k Ω 以上输出阻抗: 1 Ω 以下

输入部调整电压

输出电压: \pm 15V DC \pm 5 %

负载电流: 5mA以下

设置规格

供电电源

- 直流电源: 允许电压范围 额定电压 \pm 2%

约30mA (无负载时) 纹波系数为2%p-p以下

使用温度范围: 0 ~ 60 $^{\circ}$ C

使用湿度范围: 30 ~ 90%RH (无冷凝)

安装: 焊接到印刷电路板上

重量: 约20g

性能 (相对于量程的百分比)

线性度: \pm 0.05%

温度系数

零点漂移: 40ppm/ $^{\circ}$ C量程漂移: 50ppm/ $^{\circ}$ C

频率特性: 约5kHz -3dB

响应时间: 80 μ s以下 (0 \rightarrow 90%)转换增益: \times 1 \pm 1%电源电压变动的影晌: \pm 0.05%/允许电压范围绝缘电阻: 100M Ω 以上/500V DC

隔离强度: 输入 · 输入部调整电压 - 输出 · 电源间

2000V AC 1分钟

适用标准

EU指令:

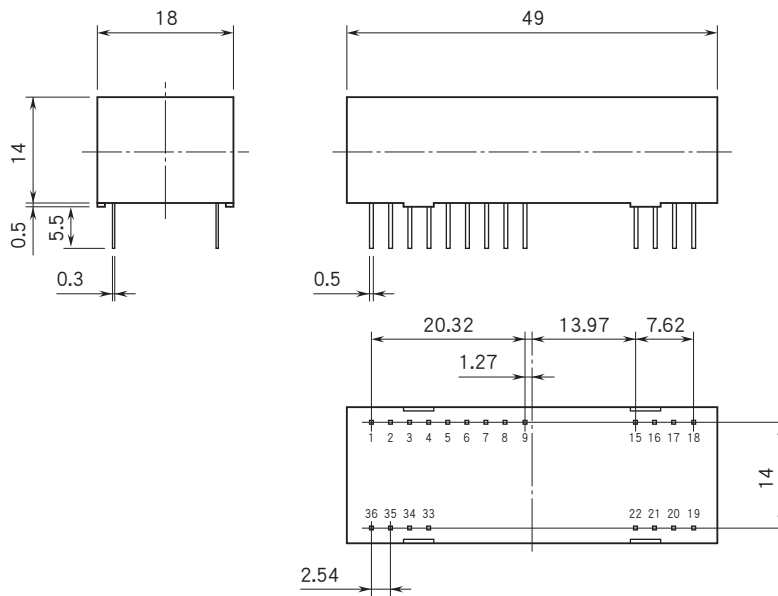
电磁兼容指令 (EMC指令)

EMI EN 61000-6-4

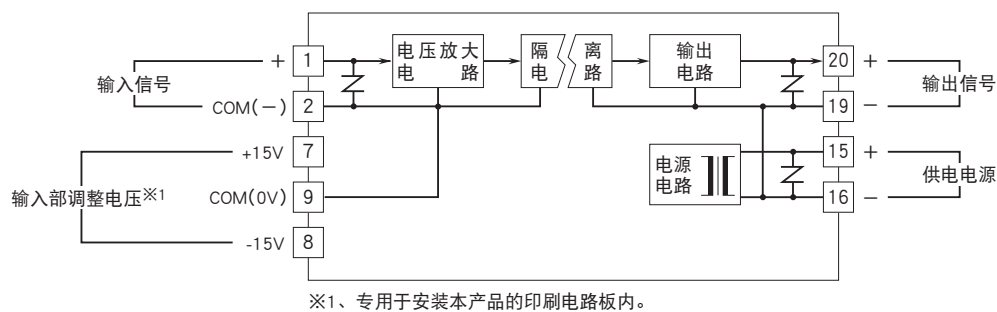
EMS EN 61000-6-2

RoHS指令

外形尺寸图 (单位: mm) · 端子编号图



简易电路图 · 端子接线图



电路实例

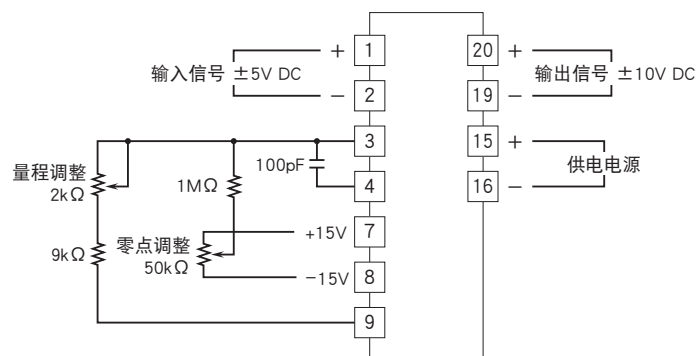
■ 零点/量程调整外接电路

输入: $\pm 5V$ DC

输出: $\pm 10V$ DC

零点调整范围: 约 $-0.5 \sim +0.5\%$

量程调整范围: 约 $99 \sim 101\%$



会有无预先通知而修改记载内容的情况。