

混合集成电路型隔离放大器 20 系列

隔离放大器

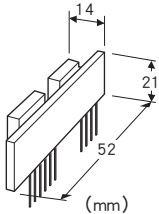
(输入隔离)

主要的功能与特长

- 装在印刷电路板的集成电路型隔离器
- 输入 - 输出 · 电源间隔离, 隔离强度为2.3kV AC
- 输入输出间的容量小
- 省空间
- 增益调节范围为 $\times 1 \sim \times 10$
- 电源为11.5V ~ 16V DC

典型应用

- 装在微处理控制板的输入电路, 起到与现场侧进行隔离, 减少外来噪音的作用
- 为小批量生产的机械厂商提供隔离电路部分



机型: 20VS1B - 7W7W - U

订货时的指定事项

- 机型代码: 20VS1B - 7W7W - U

输入信号 / 输出信号

7W7W: -7.5 ~ +7.5V DC (输入电阻 1M Ω 以上)
 / -7.5 ~ +7.5V DC (负载电阻 5k Ω 以上)

供电电源

- ◆ 直流电源
- U: 15V DC

机器规格

构造: 混合集成电路型
 隔离: 输入 - 输出 · 电源间

输入规格

- 电压输入
- 输入信号: -7.5 ~ +7.5V DC
- 输入电阻: 1M Ω 以上 (停电时10k Ω)
- 过载输入电压: ± 30 V DC 连续
- 输入偏移电压: ± 30 mV
- 输入偏置电流: 0.5nA TYP. (25 $^{\circ}$ C时)

输出规格

- 电压输出
- 输出信号: -7.5 ~ +7.5V DC
- 允许负载电阻: 5k Ω 以上
- 输出阻抗: 1 Ω 以下

输入部调整电压

- 输出电压:
 - ± 15 V DC TYP. (电源为+15V时)
 - ± 11 V DC TYP. (电源为+11.5V时)
- 负载电流: 2mA以下

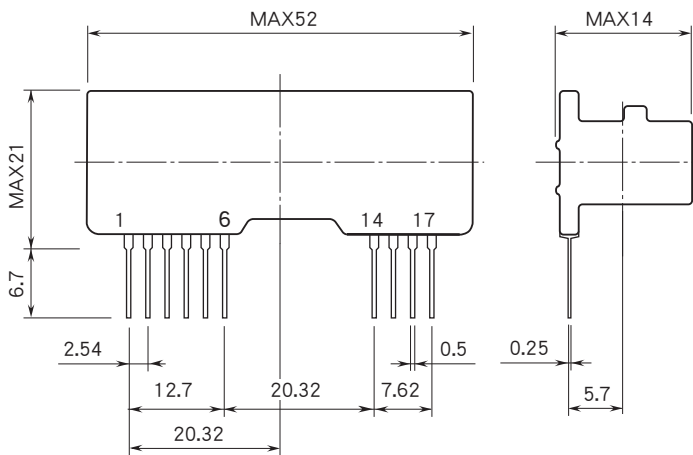
设置规格

- 供电电源
 - 直流电压: 允许电压范围 11.5 ~ 16V DC
 - 纹波系数为2%p-p以下 约7mA (无负载时)
- 使用温度范围: -10 ~ +70 $^{\circ}$ C
- 使用湿度范围: 30 ~ 90%RH (无冷凝)
- 安装: 焊接到印刷电路板上
- 重量: 约10g

性能 (相对于量程的百分比)

- 线性度: $\pm 0.05\%$
- 温度系数
 - 零点漂移: 50ppm/ $^{\circ}$ C (G = 1)
 - 量程漂移: 50ppm/ $^{\circ}$ C (G = 1)
- 频率特性: 1kHz 3dB
- 响应时间: 450 μ s以下
- 转换增益: $\times 0.95 \pm 5\%$
- 增益调节范围: G = $\times 1 \sim \times 10$
- 电源电压变动的影晌: $\pm 0.2\%$ / 允许电压范围
- 绝缘电阻: 100M Ω 以上 / 500V DC
- 隔离强度: 输入 · 输入部调整电压 - 输出 · 电源间
 2300V AC 1分钟
- CMRR: 100dB以上 (500V AC 50/60Hz)

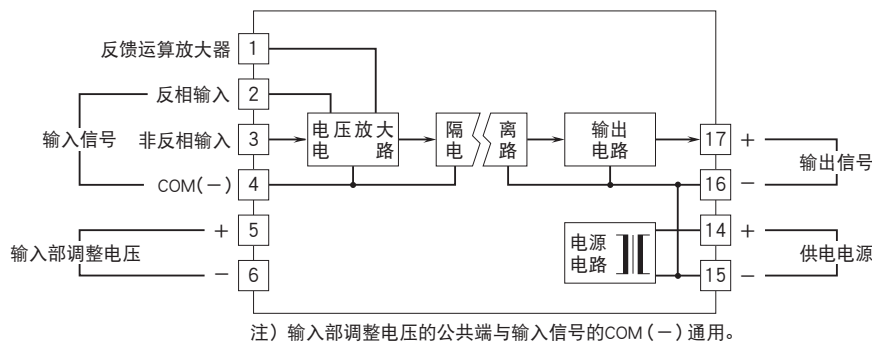
外形尺寸图 (单位: mm) · 端子编号图



针配置

1	反馈运算放大器
2	反相输入
3	非反相输入
4	COM(-)
5	输入部调整电压(+)
6	输入部调整电压(-)
14	电源(+)
15	电源(-)
16	输出信号(-)
17	输出信号(+)

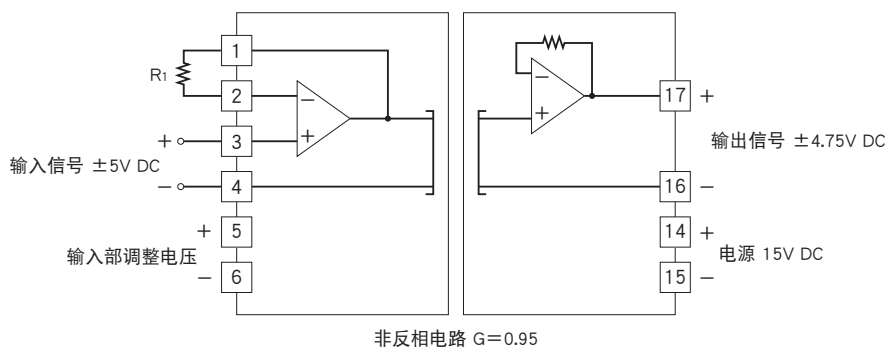
简易电路图 · 端子接线图



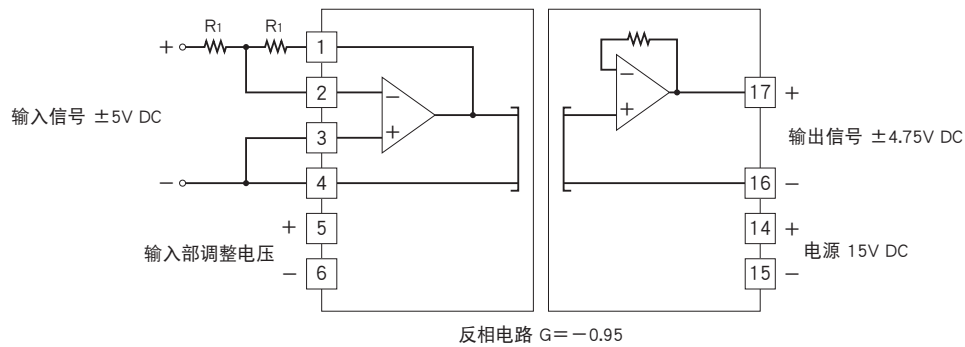
电路实例

以下电路实例中, 接在运算放大器端子上的电阻器 ($R_1 + R_2$) 要在 $10k\Omega$ 以上、 $200k\Omega$ 以下。

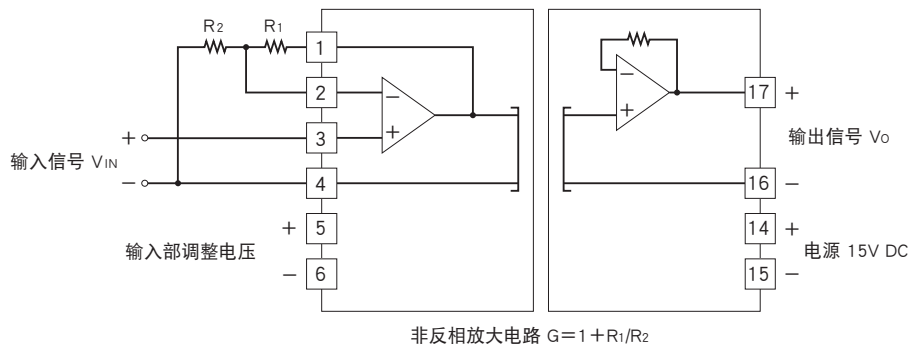
■非反相放大电路: 基本电路例 $G=0.95$



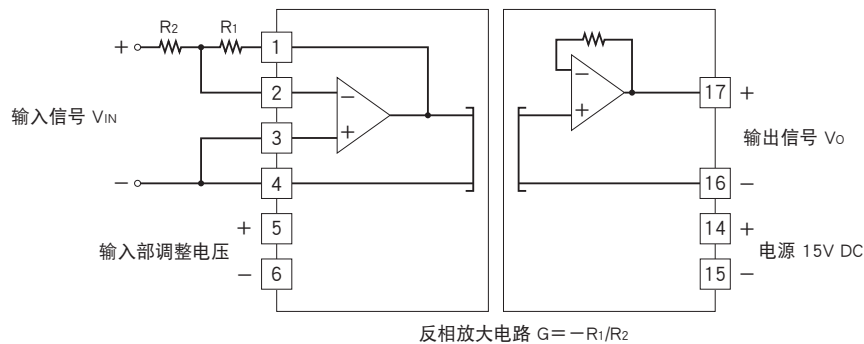
■反相放大电路: 基本电路例 $G = -0.95$ (输出将输入反相输出)



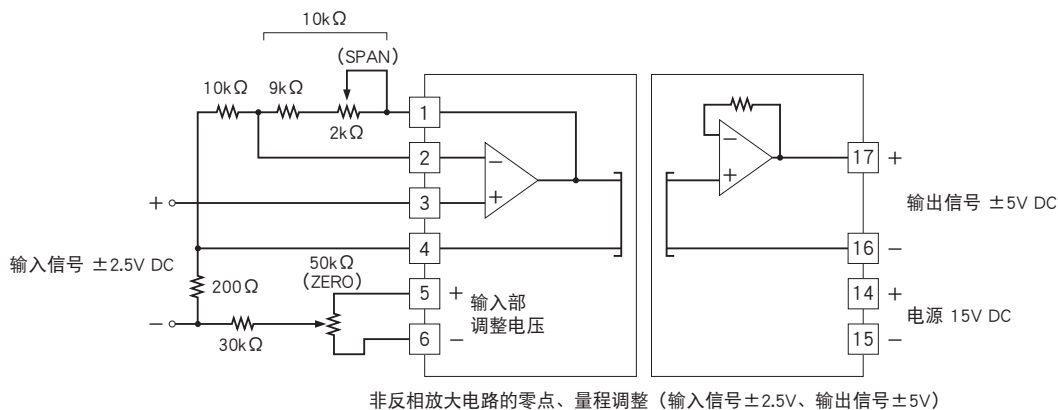
■非反相放大电路: 电路例 $G = 1 + R_1/R_2$



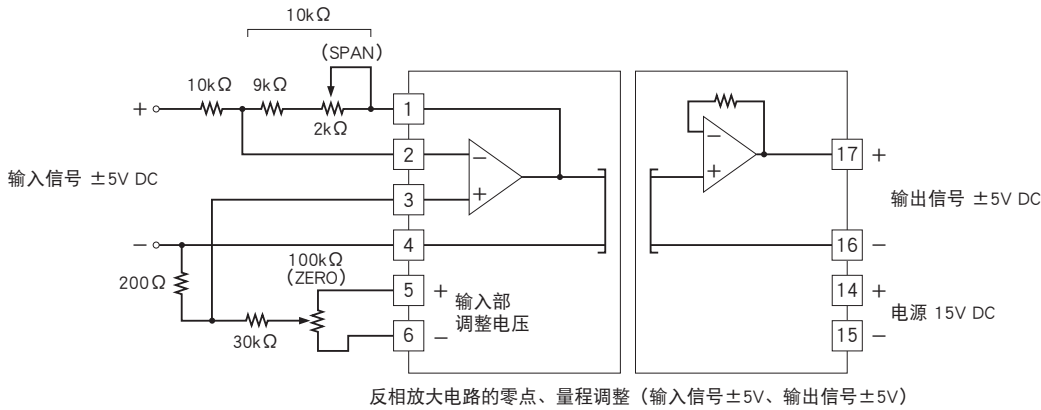
■反相放大电路: 电路例 $G = -R_1/R_2$ (输出将输入反相输出)



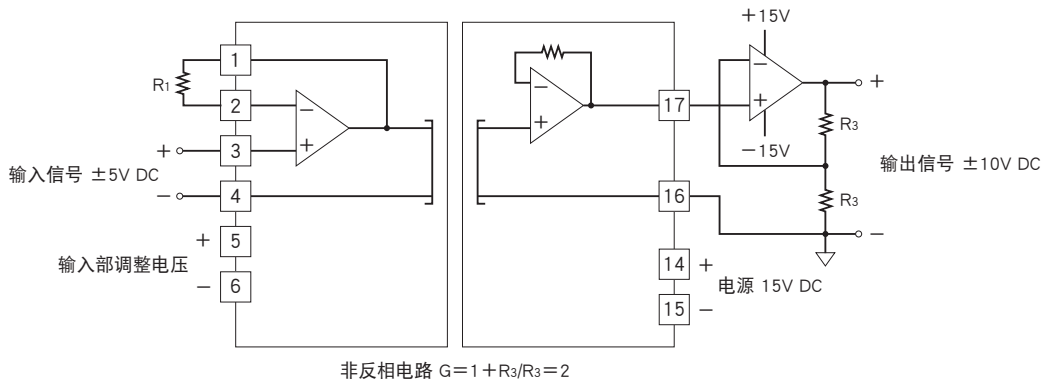
■非反相放大外部调整电路: 零点、量程调整电路例 $G = 2$



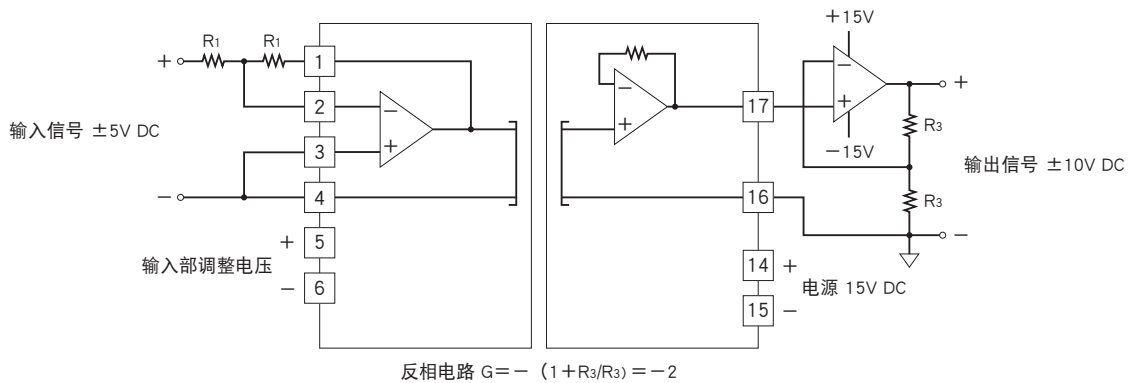
■反相放大外部调整电路: 零点、量程调整电路例 $G = -1$ (输出将输入反相输出)



■非反相放大电路: 输出±10V DC 电路例 (相对于输入±5V DC的±10V DC)



■反相放大电路: 电路例 (输出将输入反相输出)



会有无预先通知而修改记载内容的情况。