

混合集成电路型隔离放大器 20 系列

隔离放大器

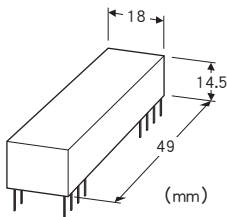
(上面调整、电流输出、输出隔离)

主要的功能与特长

- 装在印刷电路板的集成电路型隔离器
- 输出 - 输入 · 电源间隔离
- 输入输出间的隔离强度为2000V AC
- 电源为15V DC

典型应用

- 装在微处理控制板的输出电路，起到与现场侧进行隔离，减少共模噪音的作用
- 为小批量生产的机械厂商提供隔离电路部分



机型: 20VS1D - 6A - U

订货时的指定事项

- 机型代码: 20VS1D - 6A - U

输入信号

- ◆ 电压输入
- 6: 1 ~ 5V DC (输入电阻 1MΩ以上)

输出信号

- ◆ 电流输出
- A: 4 ~ 20mA DC (负载电阻 600Ω以下)

供电电源

- ◆ 直流电源
- U: 15V DC

机器规格

- 构造: 混合集成电路型
- 机壳材质: 黑色耐燃性树脂
- 隔离: 输出 · 外部供电电源 - 输入 · 电源间
- 零点调整范围: -1 ~ +1% (可从上面调整)
- 量程调整范围: 99 ~ 101% (可从上面调整)

输入规格

- 电压输入
- 输入信号: 1 ~ 5V DC
- 输入电阻: 1MΩ以上 (停电时10kΩ)
- 过载输入电压: 30V DC 连续
- 输入偏置电流: 15nA TYP. (25°C时)

输出规格

- 电流输出
- 输出信号范围: 4 ~ 20mA DC
- 允许负载电阻: 600Ω以下
- 输出阻抗: 1MΩ以上

外部供电电源

- 输出电压: ±16V DC±5% (电源为15V DC时)
- 负载电流: 5mA以下

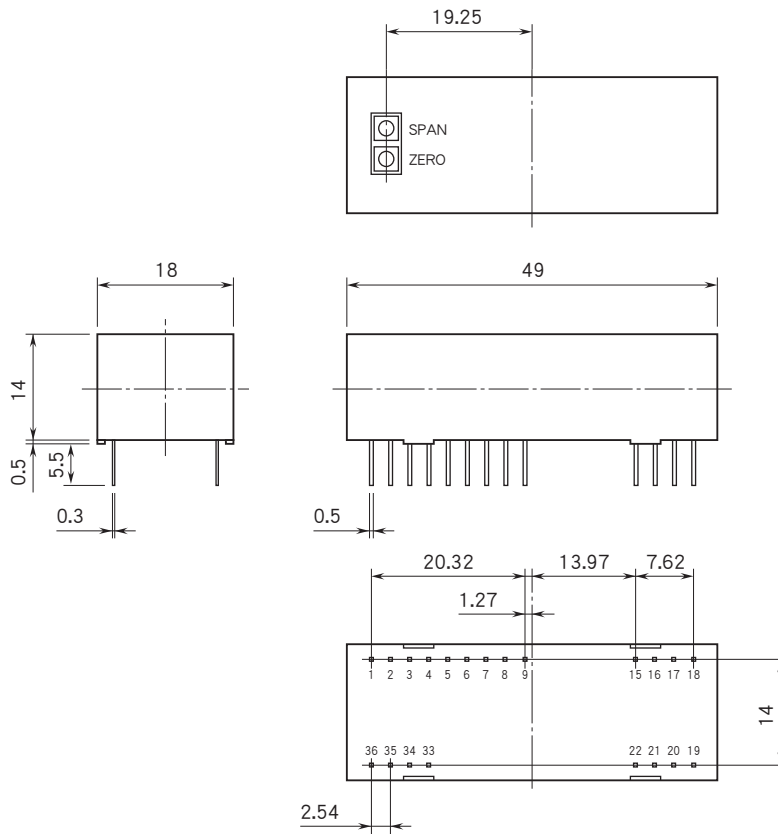
设置规格

- 供电电源
- 直流电源: 允许电压范围 额定电压±2%
- 纹波系数为2%p以下 约35mA (20mA输出时)
- 使用温度范围: 0 ~ 60°C
- 使用湿度范围: 10 ~ 95%RH (无冷凝)
- 安装: 焊接到印刷电路板上
- 重量: 约20g

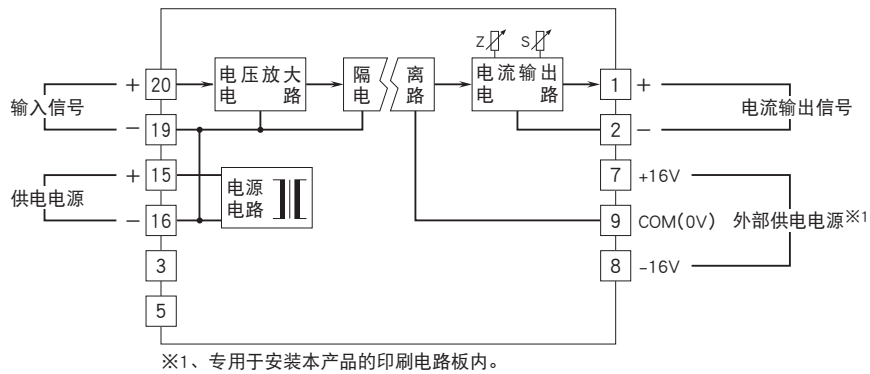
性能 (相对于量程的百分比)

- 线性度: ±0.05%
- 温度系数: 120ppm/°C
- 频率特性: 约200Hz -3dB
- 响应时间: 2ms以下 (0→90%)
- 增益调节范围: G = ×1 ~ ×10
- 电源电压变动的影晌: ±0.05%/允许电压范围
- 绝缘电阻: 100MΩ以上/500V DC
- 隔离强度: 输出 · 外部供电电源 - 输入 · 电源间
- 2000V AC 1分钟

外形尺寸图 (单位: mm) · 端子编号图



简易电路图 · 端子接线图



会有无预先通知而修改记载内容的情况。