

混合集成电路型隔离放大器 20 系列

隔离放大器

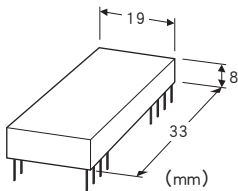
(小形、3通道隔离)

主要的功能与特长

- 装在印刷电路板的集成电路型隔离器
- 高线性度
- 耗电流低
- 输入 - 输出 - 电源间隔离, 隔离强度为1500V AC
- 电源为15V DC

典型应用

- 装在微处理控制板的输入或输出电路, 起到与现场侧进行隔离, 减少外来噪音的作用
- 为小批量生产的机械厂商提供隔离电路部分



机型: 20VS2 - 01 - U

订货时的指定事项

- 机型代码: 20VS2 - 01 - U

类型

- 01: 超小形、3通道隔离
- 输入信号范围 -5 ~ +5V DC
- 输出信号范围 -5 ~ +5V DC

供电电源

- ◆ 直流电源
- U: 15V DC

机器规格

- 构造: 混合集成电路型
- 机壳材质: 聚碳酸酯
- 隔离: 3通道隔离 (输入 - 输出 - 电源间)

输入规格

- 电压输入
- 输入信号: -5 ~ +5V DC
- 输入电阻: 1MΩ以上 (停电时10kΩ)
- 过载输入电压: 30V DC 连续
- 输入偏移电压: ±5mV
- 输入偏置电流: 2nA (25°C时)

输出规格

- 电压输出
- 输出信号: -5 ~ +5V DC
- 允许负载电阻: 2kΩ以上
- 输出阻抗: 1Ω以下

输入部调整电压

- 输出电压: ±7V DC±5% (电源为15V DC时)
- 负载电流: 2mA以下

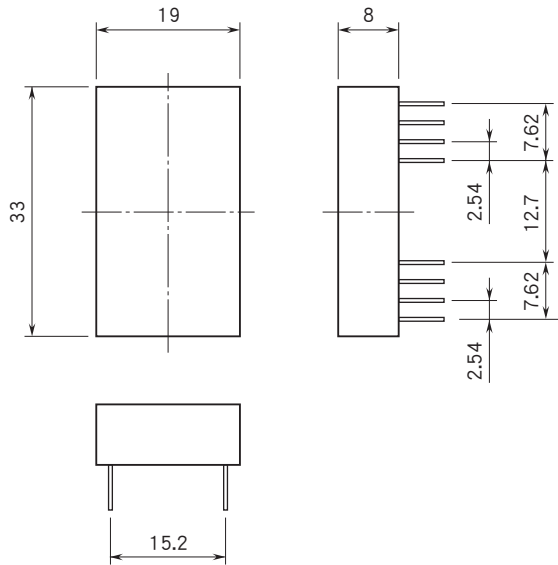
设置规格

- 供电电源
- 直流电源: 允许电压范围 额定电压±5%
 - 纹波系数为2%p-p以下 约7mA (无负载时)
- 使用温度范围: -10 ~ +70°C
- 使用湿度范围: 30 ~ 90%RH (无冷凝)
- 安装: 焊接到印刷电路板上
- 重量: 约20g

性能 (相对于量程的百分比)

- 线性度: ±0.001% TYP. G = 1 (±0.05% MAX.)
- 温度系数
- 零点漂移: 5ppm/°C TYP. G = 1 (20ppm/°C MAX.)
 - 量程漂移: 10ppm/°C TYP. G = 1 (50ppm/°C MAX.)
- 频率特性: 约1kHz -3dB
- 响应时间: 390μs以下 (0→90%)
- 转换增益: ×0.995±1%以下
- 电源电压变动的影晌: ±0.05%/允许电压范围
- 绝缘电阻: 输入 - 输出 - 电源间 100MΩ以上/500V DC
- 隔离强度: 输入 · 输入部调整电压 - 输出 - 电源间 1500V AC 1分钟
- CMRR: 100dB以上 (500V AC 50/60Hz)

外形尺寸图 (单位: mm) · 端子编号图

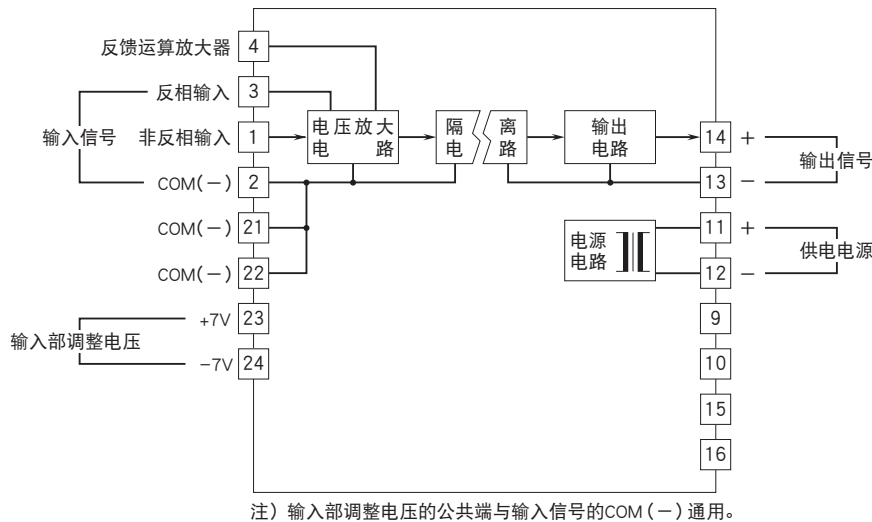


针配置

非反相输入	1	24	输入部调整电压(-)
COM(-)	2	23	输入部调整电压(+)
反相输入	3	22	COM(-)
反馈运算放大器	4	21	COM(-)
NC	9	16	NC
NC	10	15	NC
电源(+)	11	14	输出信号(+)
电源(-)	12	13	输出信号(-)

(TOP VIEW)

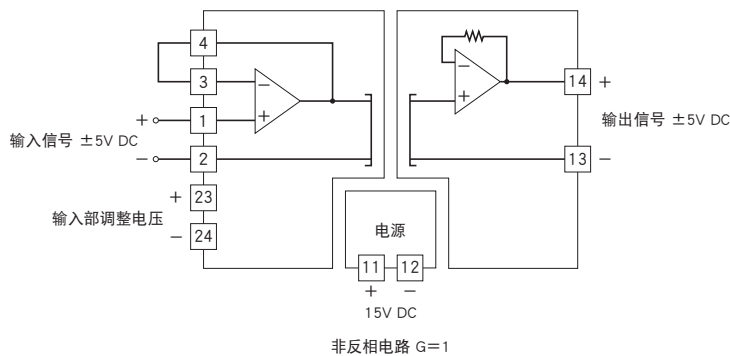
简易电路图 · 端子接线图



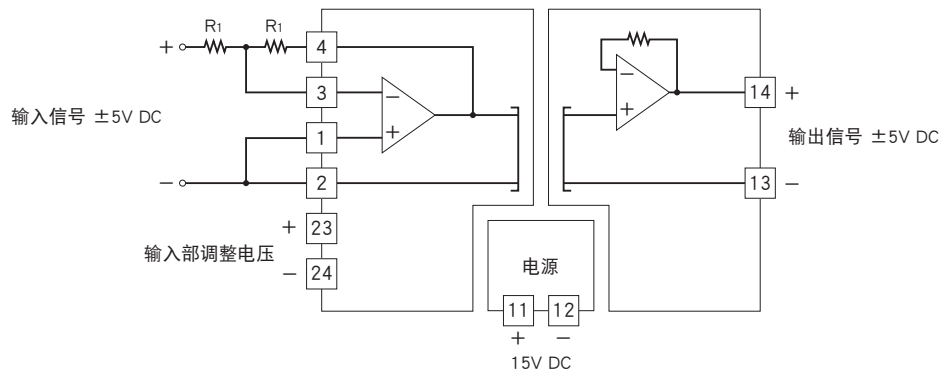
电路实例

以下电路实例中, 接在运算放大器端子上的电阻器的合成电阻要在100kΩ以下。

■非反相放大电路: 基本电路例 G=1

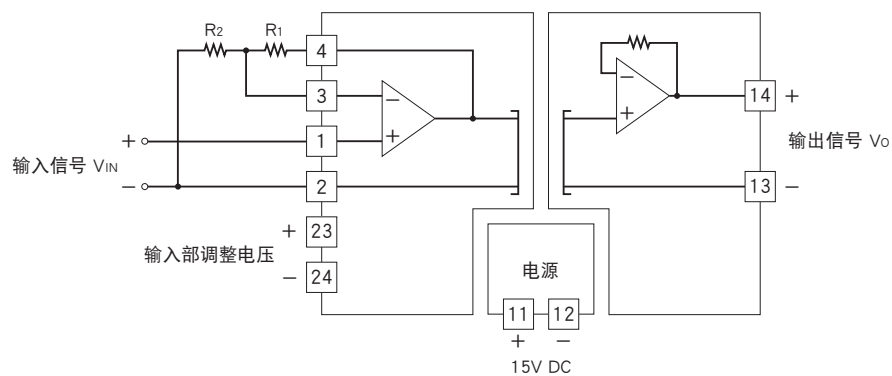


■反相放大电路: 基本电路例 $G = -1$ (输出将输入反相输出)



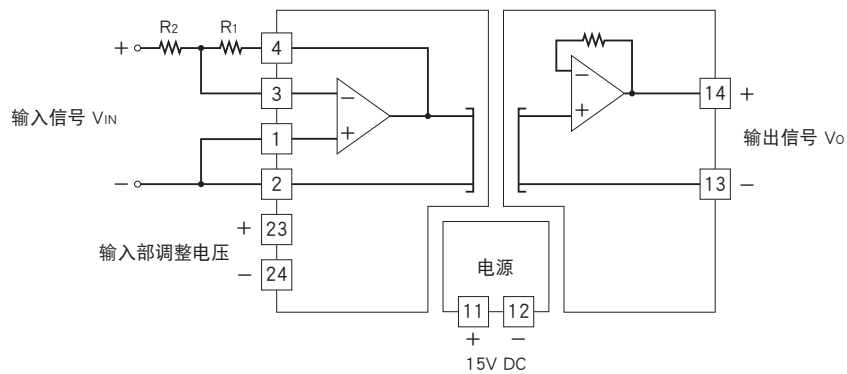
反相电路 $G = -1$

■非反相放大电路: 电路例 $G = 1 + R_1/R_2$



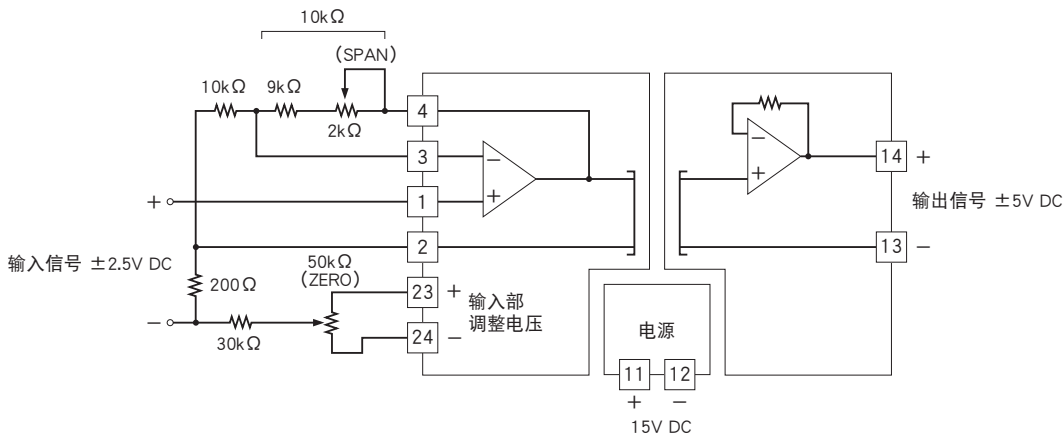
非反相放大电路 $G = 1 + R_1/R_2$

■反相放大电路: 电路例 $G = -R_1/R_2$ (输出将输入反相输出)



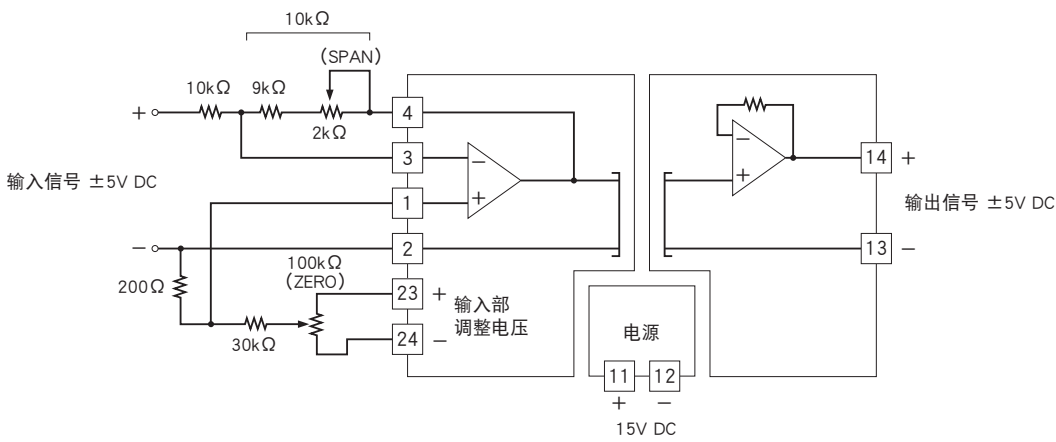
反相放大电路 $G = -R_1/R_2$

■非反相放大外部调整电路: 零点、量程调整电路例 $G=2$



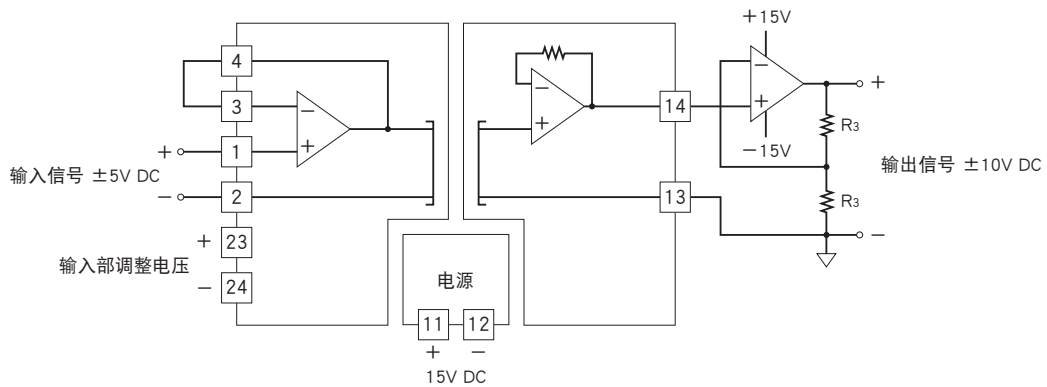
非反相放大电路的零点、量程调整 (输入信号±2.5V、输出信号±5V)

■反相放大外部调整电路: 零点、量程调整电路例 $G=-1$ (输出将输入反相输出)



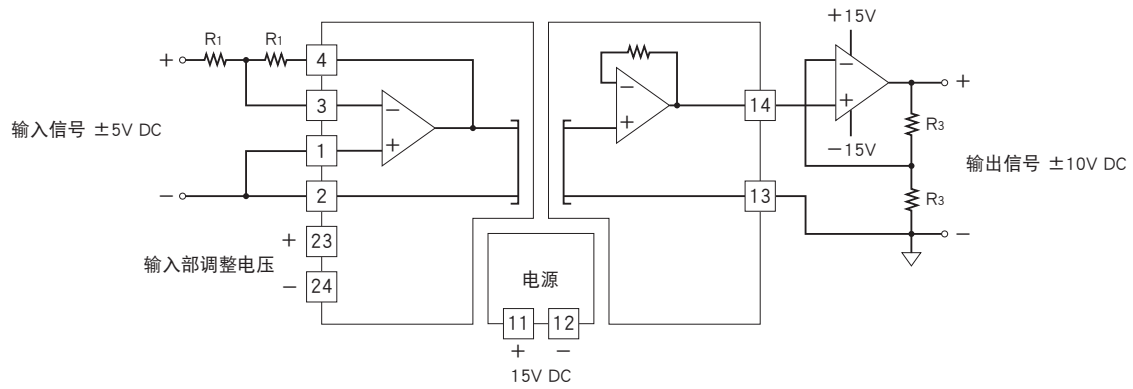
反相放大电路的零点、量程调整 (输入信号±5V、输出信号±5V)

■非反相放大电路: 输出±10V DC 电路例 (相对于输入±5V DC的±10V DC)



非反相电路 $G=1+R_3/R_3=2$

■反相放大电路: 电路例 (输出将输入反相输出)



反相电路 $G = - (1 + R_3/R_3) = -2$



会有无预先通知而修改记载内容的情况。