

混合集成电路型隔离放大器 20 系列

输入偏置电流: 15nA TYP. (25°C时)

隔离放大器

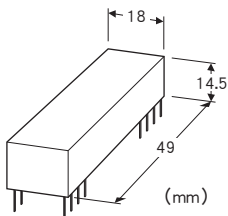
(微小信号输入、输入隔离)

主要的功能与特长

- 装在印刷电路板的集成电路型隔离器
- 输入 - 输出 · 电源间隔离
- 内置避雷元件
- 输入输出间的隔离强度为2000V AC
- 电源为15V DC

典型应用

- 装在微处理控制板的输入电路，起到与现场侧进行隔离，减少外来噪音的作用
- 为小批量生产的机械厂商提供隔离电路部分



机型: 20VS2 - 3 - U

订货时的指定事项

- 机型代码: 20VS2 - 3 - U

微小信号输入范围: -10 ~ +100mV DC

标准信号输入范围: 0 ~ 5V DC

输出信号范围: 0 ~ 10V DC

供电电源

◆ 直流电源

U: 15V DC

机器规格

构造: 混合集成电路型

机壳材质: 黑色耐燃性树脂

隔离: 输入 · 输入部调整电压 - 输出 · 电源间

输入规格

■ 电压输入

微小信号输入范围: -10 ~ +100mV DC

标准信号输入范围: 0 ~ 5V DC

输入电阻: 1MΩ以上 (停电时10kΩ)

过载输入电压: 30V DC 连续

输入偏移电压: ±15mV

输出规格

■ 电压输出

输出信号范围: 0 ~ 10V DC

允许负载电阻: 2kΩ以上

输出阻抗: 1Ω以下

输入部调整电压

输出电压: ±11V DC±5%

负载电流: 5mA以下

设置规格

供电电源

- 直流电源: 允许电压范围 额定电压±2%

纹波系数为2%p-p以下 约10mA (无负载时)

使用温度范围: 0 ~ 60°C

使用湿度范围: 30 ~ 90%RH (无冷凝)

安装: 焊接到印刷电路板上

重量: 约20g

性能 (相对于量程的百分比)

线性度: ±0.05%

温度系数

零点漂移: 40ppm/°C

量程漂移: 80ppm/°C

频率特性

- 微小信号输入时: 约2Hz -3dB

- 标准信号输入时: 约1kHz -3dB

响应时间

- 微小信号输入时: 200ms以下 (0→90%)

- 标准信号输入时: 450μs以下 (0→90%)

转换增益: ×0.4±1%

电源电压变动的影晌: ±0.05%/允许电压范围

绝缘电阻: 100MΩ以上/500V DC

隔离强度: 输入 · 输入部调整电压 - 输出 · 电源间
2000V AC 1分钟

适用标准

EU指令:

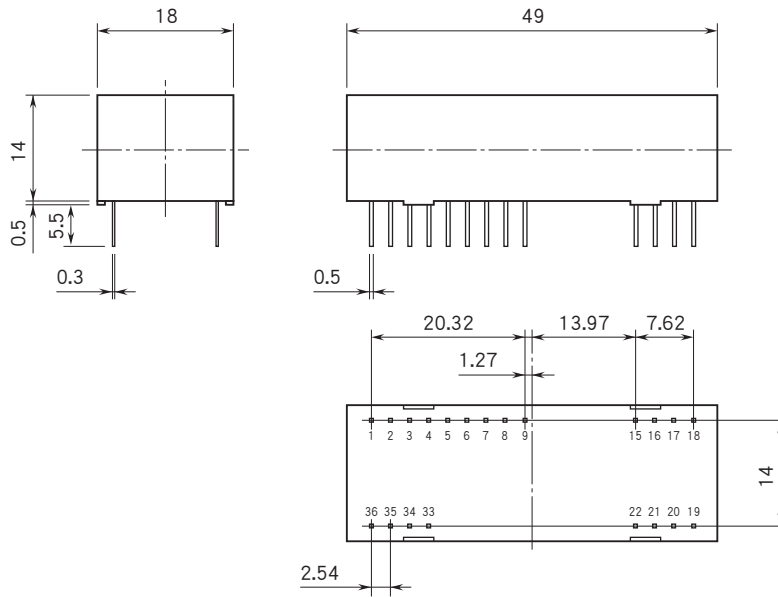
电磁兼容指令 (EMC指令)

EMI EN 61000-6-4

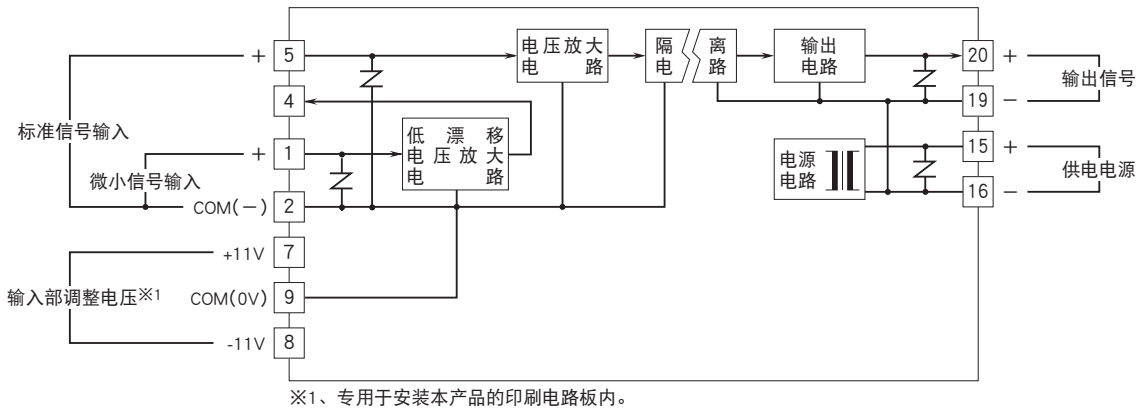
EMS EN 61000-6-2

RoHS指令

外形尺寸图 (单位: mm) · 端子编号图

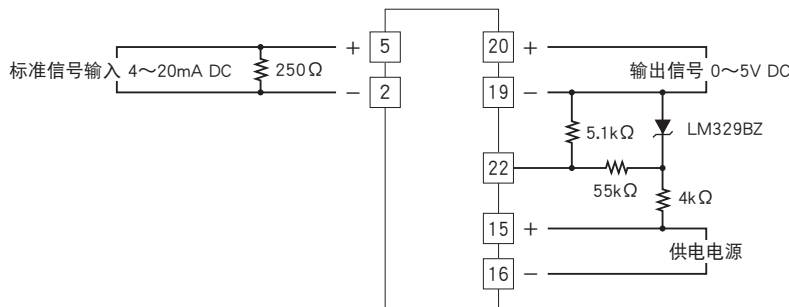


简易电路图 · 端子接线图



电路实例

输入: 4~20mA DC
输出: 0~5V DC



会有无预先通知而修改记载内容的情况。