

## 混合集成电路型隔离放大器 20 系列

使用湿度范围: 30~90%RH (无冷凝)

安装: 焊接到印刷电路板上

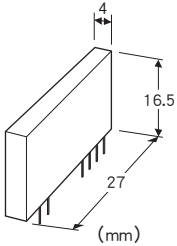
重量: 约5g

### 隔离放大器

(外部同步电源)

主要的功能与特长

●向外部同步型隔离放大器20VS5-210和20VS5-213提供外部同步电源的驱动电路, 最多可提供8个外部同步电源。



### 机型: 20VS5-2-U

#### 订货时的指定事项

· 机型代码: 20VS5-2-U

#### 供电电源

◆直流电源

U: 15V DC

#### 相关产品

· 隔离放大器 (机型: 20VS5-210、20VS5-213)

#### 机器规格

构造: 混合集成电路型

机壳材质: 黑色耐燃性树脂

#### 输出规格

■时钟输出

输出信号: 0~15V DC $\pm$ 5% (额定电压时)

振荡频率: 210kHz $\pm$ 5%

频宽比: 50% $\pm$ 5%

输出波形: 方形波

驱动能力: 8台 (20VS5-210、20VS5-213)

#### 设置规格

供电电源

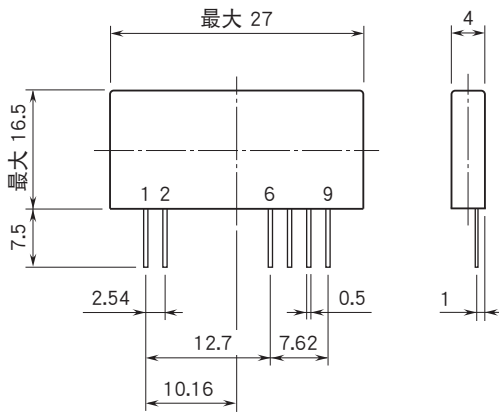
· 直流电源: 允许电压范围 额定电压 $\pm$ 5%

纹波系数为2%p-p以下 约7mA (无负载时)

使用20VS5-210、20VS5-213时, 每台约15mA

使用温度范围: -10~+70°C

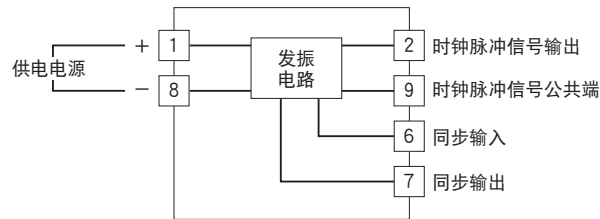
## 外形尺寸图 (单位: mm) · 端子编号图



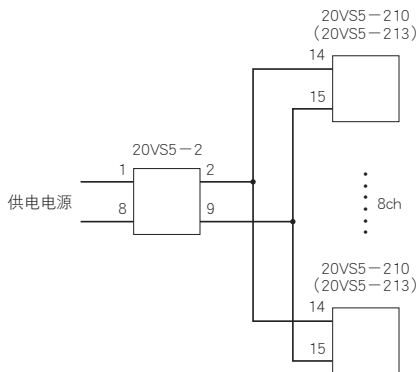
针配置

1	+15V 电源输入
2	时钟脉冲信号输出
6	同步输入
7	同步输出
8	电源公共端
9	时钟脉冲信号公共端

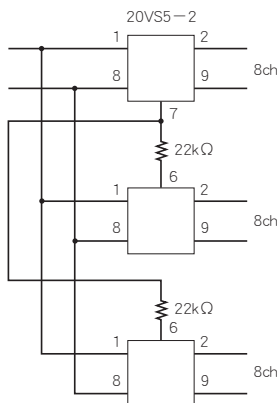
## 简易电路图 · 端子接线图



## 电路实例



外部同步电源20VS5-2可驱动8台的20VS5-210或20VS5-213。  
如果想驱动更多的通道，可按照下图所示的方法进行连接。





会有无预先通知而修改记载内容的情况。