

## 混合集成电路型隔离放大器 20 系列

### 隔离放大器

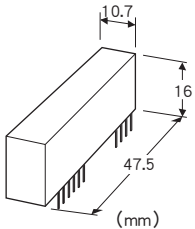
(高精度、输入隔离、外部同步型)

主要的功能与特长

- 装在印刷电路板的隔离放大器
- 输入 - 输出 · 电源间隔离, 隔离强度为1500V AC
- 高线性度
- 省空间
- 增益调节范围为 $\times 1 \sim \times 10$
- 用外部同步电源 (机型: 20VS5 - 2) 驱动

典型应用

- 装在微处理控制板的输入 · 输出电路, 起到与现场侧进行隔离, 减少外来噪音的作用
- 为小批量生产的机械厂商提供隔离电路部分
- 使用外部同步电源, 消除多通道输出的拍频干扰。



## 机型: 20VS5 - 213

### 订货时的指定事项

- 机型代码: 20VS5 - 213

输入信号范围: -10 ~ +10V DC

输出信号范围: -10 ~ +10V DC

### 供电电源

210kHz (时钟脉冲信号输入)

0 ~ +15V 方形波、占空比为50%

※用外部同步电源20VS5 - 2驱动

### 相关产品

- 隔离放大器 (外部同步电源)  
(机型: 20VS5 - 2)

### 机器规格

构造: 混合集成电路型

机壳材质: 黑色耐燃性树脂

隔离: 输入 - 输出 · 电源间

### 输入规格

■ 电压输入

输入信号: -10 ~ +10V DC

输入电阻: 1MΩ以上 (停电时10kΩ)

过载输入电压: ±30V DC 连续

输入偏移电压: ±10mV

输入偏置电流: 0.5nA TYP. (25°C时)

### 输出规格

■ 电压输出

输出信号: -10 ~ +10V DC

允许负载电阻: 5kΩ以上

输出阻抗: 1Ω以下

### 输入部调整电压

输出电压: ±15V DC TYP.

负载电流: 2mA以下

### 设置规格

供电电源

- 0 ~ +15V±5% 方形波、占空比为50%±5%、  
210kHz±5%、消耗电流为约15mA

使用温度范围: -10 ~ +70°C

使用湿度范围: 30 ~ 90%RH (无冷凝)

安装: 焊接到印刷电路板上

重量: 约10g

### 性能 (相对于量程的百分比)

如果无特别说明, 则表示G = 1时的性能。

线性度: ±0.005% TYP. (±0.01% MAX.)

温度系数: 40ppm/°C

频率特性: 约1kHz -3dB

响应时间: 450μs以下 (0→90%)

转换增益:  $\times 0.97 \pm 5\%$

增益调节范围: G =  $\times 1 \sim \times 10$

电源电压变动的影晌: ±0.05%

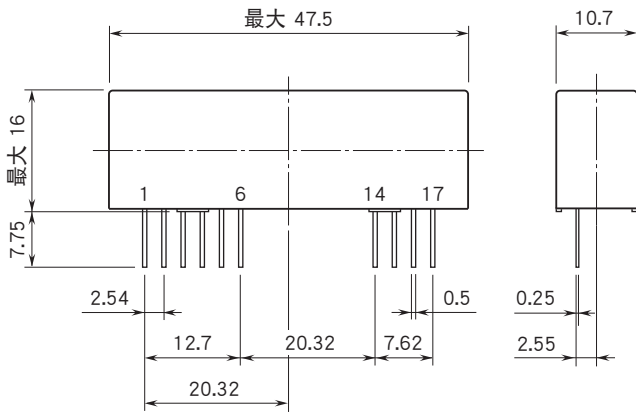
(电压、占空比、频率的允许范围内)

绝缘电阻: 100MΩ以上/500V DC

隔离强度: 输入 · 输入部调整电压 - 输出 · 电源间  
1500V AC 1分钟

CMRR: 110dB以上 (500V AC 50/60Hz)

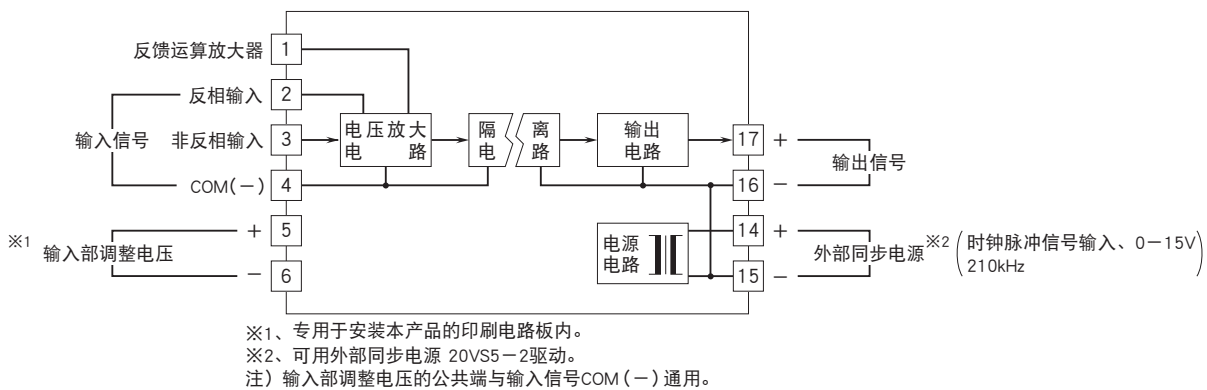
## 外形尺寸图 (单位: mm) · 端子编号图



### 针配置

1	反馈运算放大器
2	反相输入
3	非反相输入
4	COM (-)
5	输入部调整电压 (+)
6	输入部调整电压 (-)
14	电源 (+) 时钟脉冲信号输入 $\square$ 0-15V
15	电源 (-)
16	输出信号 (-)
17	输出信号 (+)

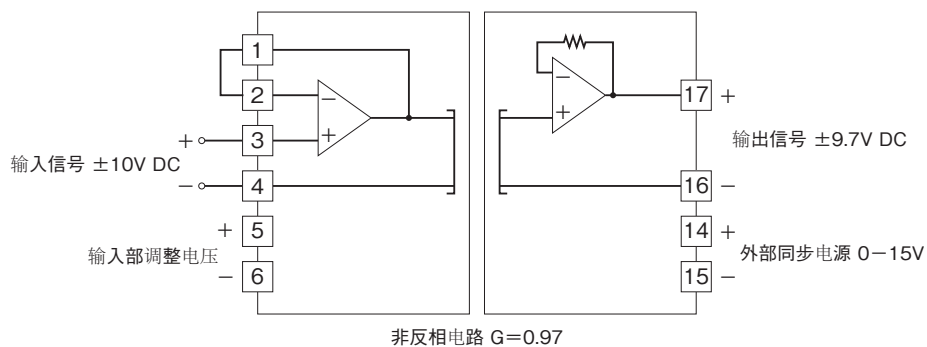
## 简易电路图 · 端子接线图



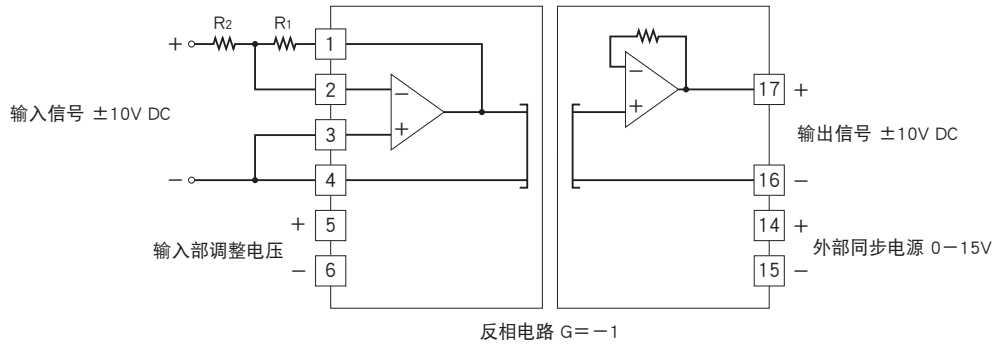
## 电路实例

以下电路实例中, 接在运算放大器端子上的电阻器 ( $R_1 + R_2$ ) 要在10k $\Omega$ 以上、200k $\Omega$ 以下。

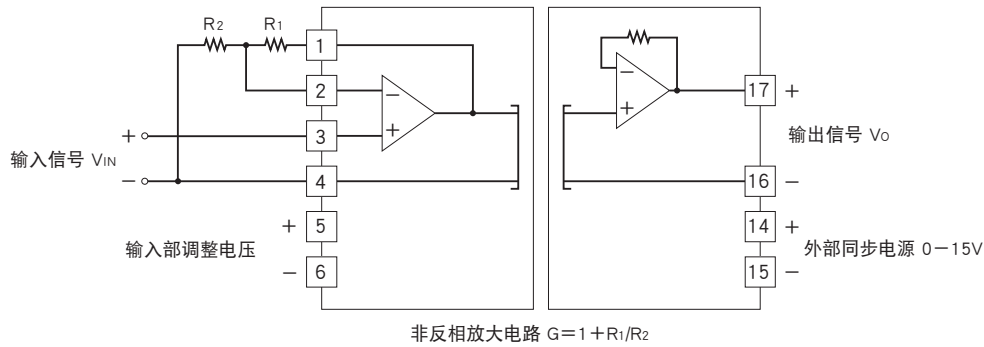
■非反相放大电路: 基本电路例  $G=0.97$



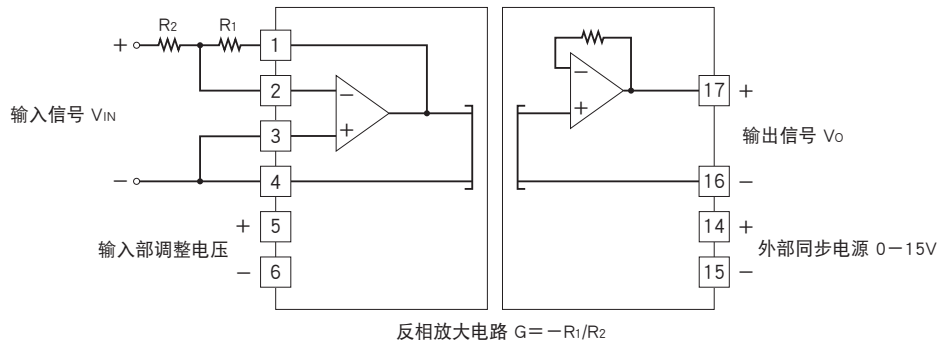
■反相放大电路：基本电路例  $G = -1$  (输出将输入反相输出) ( $R_1 \approx R_2$ )



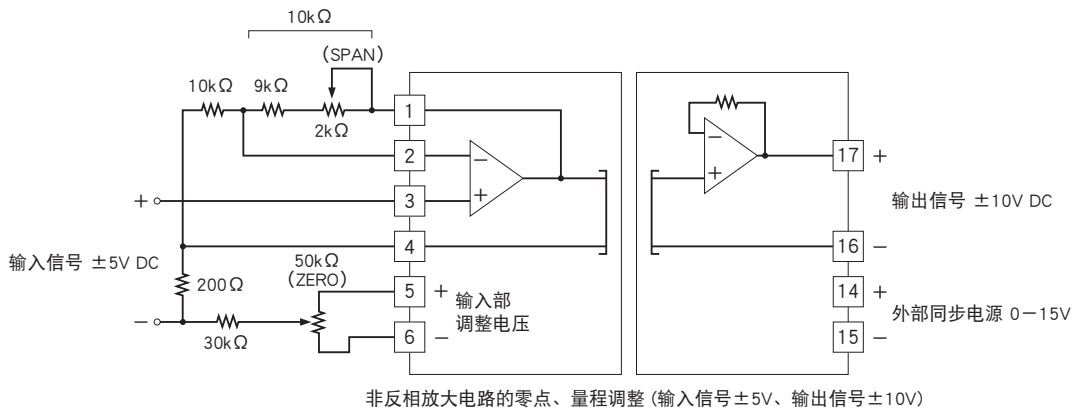
■非反相放大电路：电路例  $G = 1 + R_1/R_2$



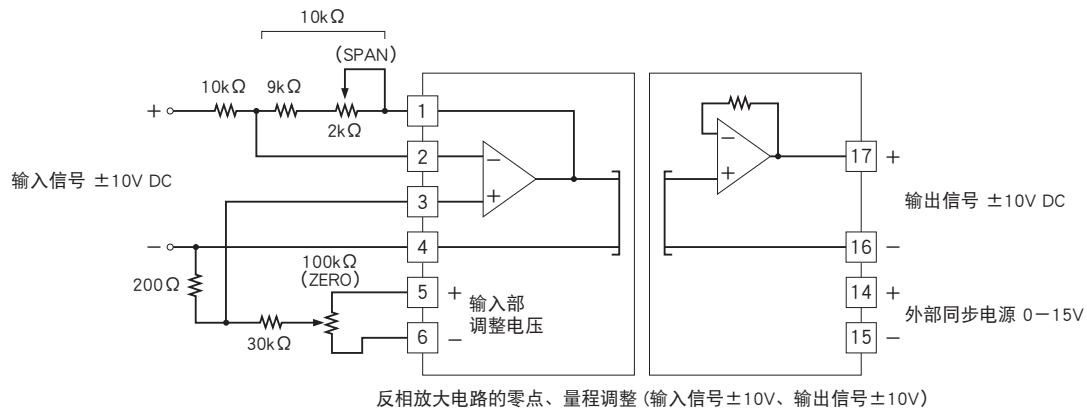
■反相放大电路：电路例  $G = -R_1/R_2$  (输出将输入反相输出)



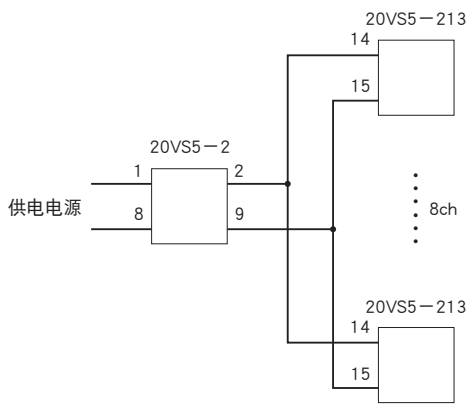
■非反相放大外部调整电路：零点、量程调整电路例  $G = 2$



■反相放大外部调整电路：零点、量程调整电路例  $G = -1$  (输出将输入反相输出)



■使用多通道时



会有无预先通知而修改记载内容的情况。