

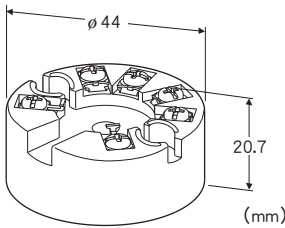
接线盒内安装型变换器 27-UNIT 系列

电位器信号变换器

(PC编程型)

主要的功能与特长

- 可使用的温度范围广
- 通过PC组态软件可随时改变输入及输出的设定
- 备有自我诊断功能
- 可使用用户指定的温度表
- 低温度漂移



机型: 27PM - 0①

订货时的指定事项

- 机型代码: 27PM - 0①
- ①在下列代码中选择。
(例如: 27PM - 0/M)

防爆认证

0: 无

①附加代码

功能显示灯

未填写: 无功能显示灯

/M: 备有功能显示灯

相关产品

- 适用于USB接口的Bell202调制解调器 (机型: COP - HU)
只能在安全区域使用。
- 组态软件 (机型: 27MCFG)
可从本公司的网站下载组态软件。
注) 此软件的运作状况是在日文版与英文版OS上确认的。

机器规格

构造: 接线盒内安装

连接方式: M3螺丝端子连接 (紧固扭矩为0.5N·m)

端子螺丝材质: 黄铜表面镀镍

机壳材质: 黑色耐燃性树脂

隔离: 输入 - 输出间

功能显示灯: 用闪烁状态显示输入状态和异常状态

可设定及调整的项目

用PC可进行以下设定。进行设定时需必备COP - HU。

- 输入范围
- 熔断报警
- 输出的上限与下限
- 阻尼时间 (出厂时设定为0s)
- 线性化
- 输出调整
- 回路测试输出

输入规格

总电阻值: 100Ω ~ 10kΩ

最小量程: 总电阻值的10%以上

参考电压: 2.5V DC (并列连接43.2kΩ)

输出规格

输出信号: 4 ~ 20mA DC

可输出的范围: 3.75 ~ 23mA DC

允许负载电阻值与供电电压的关系:

允许负载电阻 (Ω) = (供电电压 (V) - 9 (V)) ÷ 0.023 (A)

(包括导线电阻)

熔断报警: 可在3.75 ~ 3.8mA DC或21.5 ~ 23mA DC的范围

进行设定 (出厂时设定为23mA)

比例于输入的上限输出: 可在20 ~ 21.5mA DC的范围进行设定

(出厂时设定为21.5mA)

比例于输入的下限输出: 可在3.8 ~ 4mA DC的范围进行设定

(出厂时设定为3.8mA)

输出更新周期: 440ms

设置规格

供电电压

- 直流电源: 9 ~ 35V DC

使用温度范围: -40 ~ +85°C

使用湿度范围: 0 ~ 95%RH (无冷凝)

安装: 接线盒内安装

重量: 约50g

性能 (相对于量程的百分比)

标准精度: 0.05%×100%/量程(%)

温度系数: 0.0075%/°C

响应时间: 2s以下 (0→90%) (将阻尼时间设定为0时)

熔断检出时间: 2s以下

电源电压变动的影晌: ±0.01%×量程/V DC

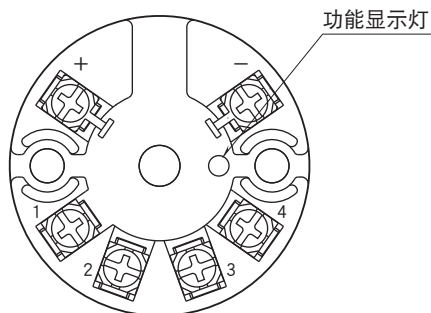
绝缘电阻: 100MΩ以上/500V DC

隔离强度: 输入 - 输出间 1500V AC 1分钟

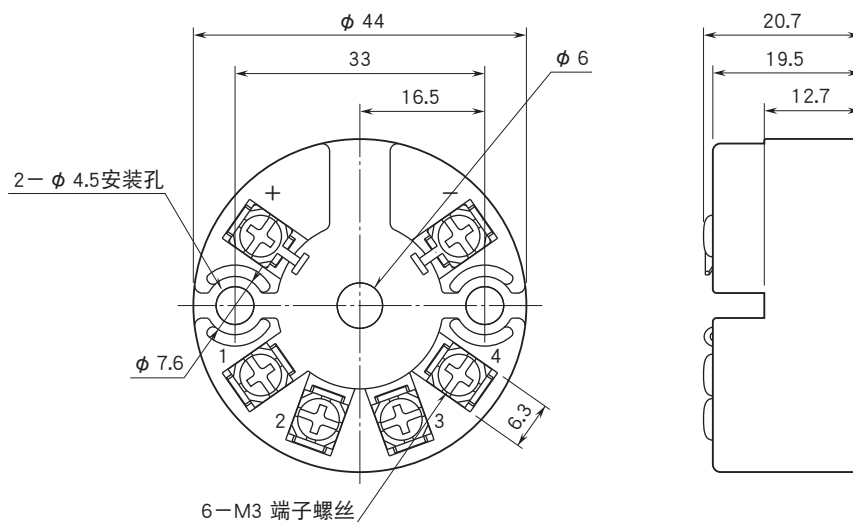
适用标准

EU指令:
 电磁兼容指令 (EMC指令)
 EMI EN 61000-6-4
 EMS EN 61000-6-2
 RoHS指令

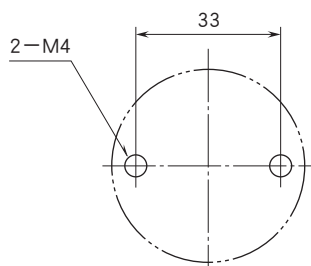
功能显示灯 (选择附加代码/M时)



外形尺寸图 (单位: mm) · 端子编号图

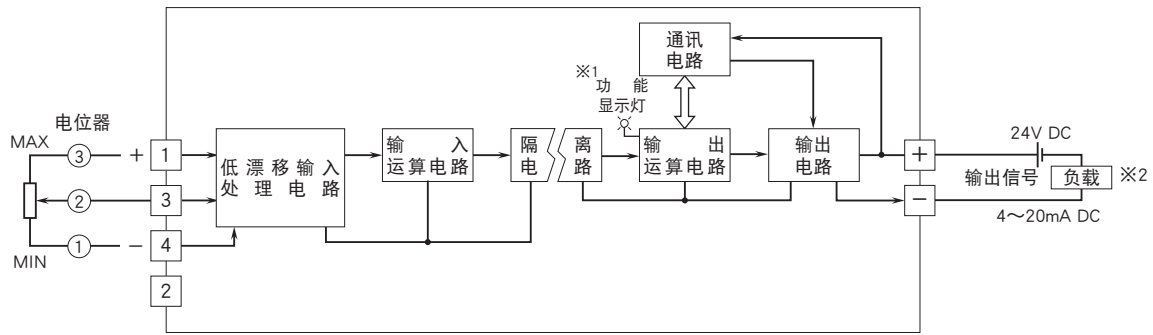


安装尺寸图 (单位: mm)



本产品不配带安装螺丝, 请客户自行预备。

简易电路图·端子接线图



※1、只有选择 / M时备有功能显示灯。
 ※2、通过通讯进行设定时，电阻值为250~500Ω。



会有无预先通知而修改记载内容的情况。