

接线盒内安装型变换器 27-UNIT 系列

可从本公司的网站下载组态软件。

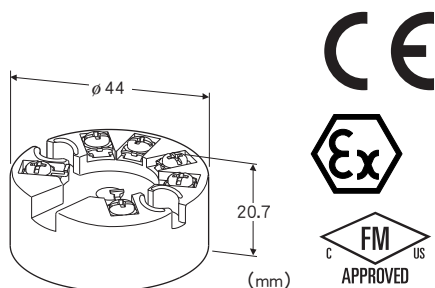
注) 此软件的运作状况是在日文版与英文版OS上确认的。

热电阻信号变换器

(PC编程型、非隔离)

主要的功能与特长

- 可使用SIL2安全装置系统
- 可使用的温度范围广
- 通过PC组态软件可随时改变输入及输出的设定
- 备有自我诊断功能
- 可使用客户指定的温度表
- 低温度漂移



机型: 27R - ①②

订货时的指定事项

· 机型代码: 27R - ①②

①、②在下列代码中选择。

(例如: 27R - 0/M)

请使用订购表格 (No: ESU - 7653)

无特殊指定时, 按照出厂时的设定值进行设定。

选择防爆认证代码2时, 必须在订购表格上注明使用国。

①防爆认证

0: 无

1: FM本质安全型

(不可选择附加代码/M。)

2: ATEX本质安全型

(不可选择附加代码/M。)

②附加代码

功能显示灯

未填写: 无功能显示灯

/M: 备有功能显示灯

相关产品

· 适用于USB接口的Bell202调制解调器 (机型: COP - HU)

只能在安全区域使用。

· 组态软件 (机型: 27MCFG)

机器规格

构造: 接线盒内安装

连接方式: M3螺丝端子连接 (紧固扭矩为0.5N·m)

端子螺丝材质: 黄铜表面镀镍

机壳材质: 黑色耐燃性树脂

功能显示灯: 用闪烁状态显示输入状态和异常状态

可设定及调整的项目

用PC可进行以下设定。进行设定时需必备COP - HU。

- 输入传感器的类型
- 导线数
- 输入范围
- 熔断报警
- 输出的上限与下限
- 阻尼时间 (出厂时设定为0s)
- 线性化
- 输出调整
- 回路测试输出

输入规格

出厂时设定为3线制Pt 100 (JIS '97、IEC)、0~100°C

■热电阻输入 (2线制、3线制及4线制)

输入电阻: 1MΩ以上

输入检测电流: 0.2mA

允许导线电阻: 每条导线在10Ω以下

制造可能范围

热电阻		最小量程	输入范围
Pt 100 (JIS '97、IEC)	°C	10	-200~+850
	°F	18	-328~+1562
Pt 500	°C	10	-200~+850
	°F	18	-328~+1562
Pt 1000	°C	10	-200~+850
	°F	18	-328~+1562
JPt 100 (JIS '89)	°C	10	-200~+510
	°F	18	-328~+950

输出规格

输出信号: 4~20mA DC

可输出的范围: 3.75~23mA DC

允许负载电阻值与供电电压的关系:

允许负载电阻 (Ω) = (供电电压 (V) - 9 (V)) ÷ 0.023 (A)

(包括导线电阻)

熔断报警: 可在3.75~3.8mA DC或21.5~23mA DC的范围

进行设定 (出厂时设定为23mA)

比例于输入的上限输出: 可在20~21.5mA DC的范围进行设定

(出厂时设定为21.5mA)

比例于输入的下限输出: 可在3.8~4mA DC的范围进行设定

(出厂时设定为3.8mA)

输出更新周期: 440ms

设置规格

供电电压

- 无防爆认证: 9 ~ 35V DC
- 有防爆认证: 9 ~ 28V DC

使用温度范围

- 无防爆认证: -40 ~ +85°C
- 有防爆认证: 参照防爆规格之项

使用湿度范围: 0 ~ 95%RH (无冷凝)

安装: 接线盒内安装

重量: 约50g

性能

标准精度: 0.15°C或量程的±0.075%或最大范围的±0.075%中的最大值

(最大范围 = 0%或100%的绝对值中大的值。)

温度系数: 0.0075%/°C (相对于最大范围的%)

(最大范围 = 0%或100%的绝对值中大的值。)

响应时间:

2、3线制为1s以下 (0→90%)

4线制为2s以下 (0→90%)

(将阻尼时间设定为0时)

熔断检出时间: 2s以下

电源电压变动的影响: ±0.01%×量程/V DC

IEC 61508安全完整性等级: 与温度传感器组合, 且按照安全说明书进行设置时, 可用于符合SIL2标准的安全装置系统。

具体请与本公司咨询。

适用标准

EU指令:

ATEX指令

Ex ia EN 60079-11

电磁兼容指令 (EMC指令)

EMI EN 61000-6-4

EMS EN 61000-6-2

RoHS指令

认证:

FM本质安全型

Class I, Division 1, Groups A, B, C and D

Class I, Zone 0, AEx ia IIC (美国)

Class I, Zone 0, Ex ia IIC (加拿大)

T4, T5 and T6

(Class 3610, ANSI/ISA 60079-11,

CAN/CSA-C22.2 No.157,

CAN/CSA-C22.2 No.60079-11)

ATEX 本质安全型

Ⓔ II 1G, Ex ia IIC, T4, T5, T6 Ga

(EN 60079-0)

(EN 60079-11)

防爆规格

■使用温度范围

温度等级:环境温度

T4: -40 ~ +80°C

T5: -40 ~ +60°C

T6: -40 ~ +45°C

■本质安全防爆参数

●输出电路

Ui (Vmax) : 30V DC

Ii (Imax) : 96mA DC

Pi (Pmax) : 720mW

Ci : 1nF

Li : 0mH

●传感器输入电路

Uo (Voc) : 30V DC

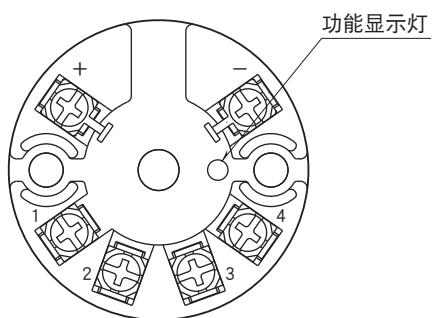
Io (Isc) : 24mA DC

Po : 180mW

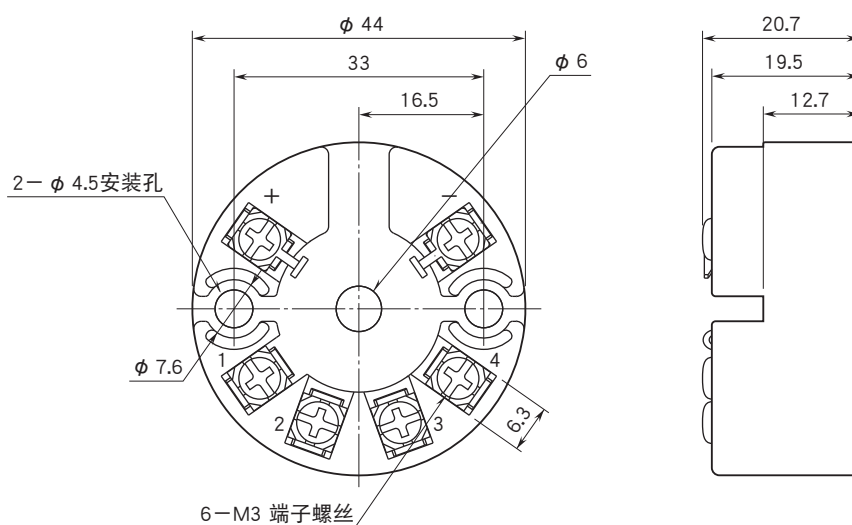
Co (Ca) : 50nF

Lo (La) : 40mH

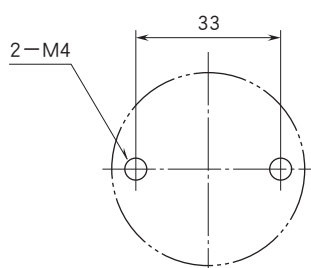
功能显示灯 (选择附加代码/M时)



外形尺寸图 (单位: mm) · 端子编号图

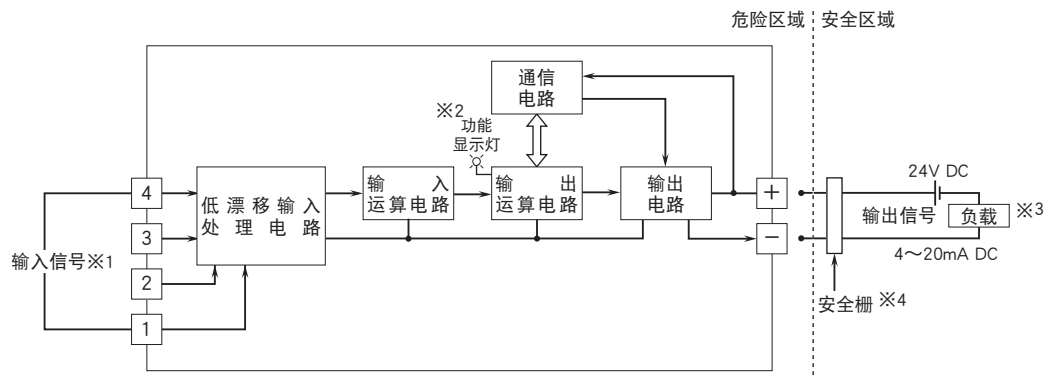


安装尺寸图 (单位: mm)



本产品不配带安装螺丝, 请客户自行预备。

简易电路图 · 端子接线图



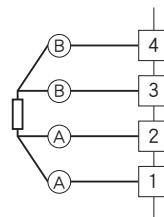
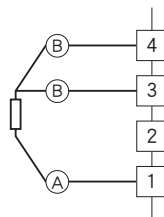
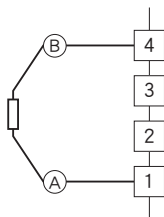
※1、输入连接方法

■ 热电阻输入

· 2线制

· 3线制

· 4线制



※2、只限于选择附加代码 / M时附带。

※3、通过通信进行设定时，负载电阻值为250~500Ω。

※4、在本质安全型防爆场合使用时，必须使用安全栅，并且所使用的安全栅必须符合本质安全型防爆规格且获得与危险区域所使用设备对应的认证。



会有无预先通知而修改记载内容的情况。