

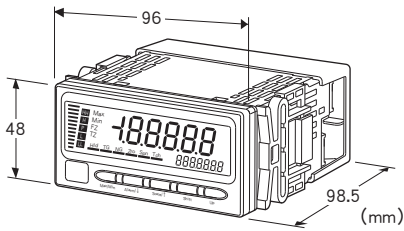
数字显示器 47 系列

电位器输入数显表

(5½位、LCD显示)

主要功能与特长

- 5½位显示的电位器输入数显表
- 缩放显示范围为-20000 ~ 100000
- 根据报警可切换显示颜色 (绿色/红色)
- 可用棒图显示测量状况
- 标准配备外部供电电源, 可选择12V或24V
- 通过外部事件触发输入可进行现场的各种测量和判别
- 支持外部通信端子 (RS-485/Modbus-RTU)
- 红外线接口可实现多种功能
- 支持BCD输出
- 备有回路测试功能 (只限于有直流输出信号时)
- 前端面板的保护等级为IP66
- 标准配备防止触电用的端子保护盖, 端子保护盖上具有防脱落索
- 可从模块拆卸端子盘



机型: 47DM - 1①②③ - ④⑤

订货时的指定事项

- 机型代码: 47DM - 1①②③ - ④⑤
- ① ~ ⑤在下列代码中选择。
- (例如: 47DM - 1111 - M2/Q)
- 选配规格 (例如: /C01/S01/SET)

输入信号

1: 总电阻值100Ω ~ 10kΩ

①直流输出信号

- 0: 无直流输出信号
- 1: 有直流输出信号

②外部供电电源

- 1: 传感器电源 (+12V)
- 2: 2线制变送器电源 (+24V)

③特种输入输出

- 0: 无
- 1: 报警输出 (继电器a接点×4)
- 2: 报警输出 (继电器c接点×2)
- 3: 报警输出 (Photo MOS继电器 a接点×4)
- 4: 外部接口 (RS-485、Modbus-RTU)
- 5: BCD输出
- 6: 事件触发输入
- 7: 报警输出 (继电器a接点×4) + 外部接口 (RS-485)
- 8: 报警输出 (继电器c接点×2) + 外部接口 (RS-485)
- 9: 报警输出 (photo MOS继电器 a接点×4) + BCD输出
- A: 事件触发输入 + BCD输出

④供电电源

- ◆ 交流电源
- M2: 100 ~ 240V AC (允许电压范围 85 ~ 264V AC、50/60Hz)
- ◆ 直流电源
- R: 24V DC (允许电压范围 24V±10%、纹波系数 10%p-p以下)
- P: 110V DC (允许电压范围 85 ~ 150V DC、纹波系数 10%p-p以下)

⑤附加代码

- ◆ 选配规格
- 未填写: 无选配规格
- /Q: 选配规格 (请从选配规格之项另行选择)

选配规格 (可指定多项)

- ◆ 涂层 (详细内容请参照公司网页)
- 操作部分与显示部分不能实施涂层。
- /C01: 硅涂层
- /C02: 聚氨酯涂层
- /C03: 橡胶涂层
- ◆ 端子螺丝材质
- /S01: 不锈钢
- ◆ 出厂时的设定
- /SET: 按照订购表格 (No: ESU-9510) 设定

相关产品

- 接线端子 (机型: CNT)
- 专用电缆线 (机型: HDR40)
- 红外线通信连接器 (机型: COP - IRU)
- 组态软件 (机型: 47DCFG)
- 可从本公司的网站下载组态软件。
- 注) 此软件的运作状况是在日文版与英文版OS上确认的。

机器规格

- 构造: 面板嵌入式
- 保护等级: IP66 (将本机安装在面板框时, 起到保护前端面板的作用)
- 连接方式

- 输入信号、外部供电电源、直流输出信号、报警输出 (继电器a接点×4、c接点×2)、外部接口 (RS-485、Modbus-RTU)、供电电源: M3螺丝2块端子盘连接 (紧固扭矩为0.6N·m)
- 报警输出 (Photo MOS继电器 a接点×4)、事件触发输入: 连接器型欧式端子连接 (适用电缆线: $\phi 1.3$ 以下、 $0.5 \sim 1.25\text{mm}^2$ 、露线长度为7~8mm)
- BCD输出: 50针连接器 (Honda Tsushin Kogyo 生产的 HDR-EC50LFDT1-SLE+)

端子螺丝材质: 铁表面镀镍 (标准) 或不锈钢

机壳材质: 灰色耐燃性树脂

隔离: 输入 · 外部供电电源 - 直流输出 - HH报警输出 · H报警输出 - LL报警输出 · L报警输出 - 通信 · BCD输出 · 外部控制 · 事件触发输入 - 电源间

红外线通信: 传输距离1m以下 (使用COP - IRU时)

设定: 编程设定方式 (通过前端按钮设定)

可设定的项目

- 缩放
- 报警设定值
- 迟滞幅度
- 平均次数
- 其它

详细内容请参照使用说明书。

采样周期: 20次/s (50ms)

平均化处理功能: 简单平均、移动平均、无平均化处理功能

保护功能: 禁止按钮操作以及防止误操作

显示

主显示屏

- 显示器: 5½位、LCD (LED背光) 显示、7节段数字量显示、文字高度14.2mm、
- 显示颜色: 红色或绿色 (根据报警可将显示颜色切换成绿色或红色。)
- 显示范围: -20000~100000
- 小数点位置的设定: 10^{-1} 、 10^{-2} 、 10^{-3} 、 10^{-4} 或无小数点
- 零显示: 上位数不显示零

辅显示屏

- 显示器: 7位、LCD (LED背光) 显示、7节段数字量显示、文字高度5.5mm
- 显示颜色: 绿色

溢出显示

- 缩放后的显示值超过可显示的范围时: 显示「-20000」或「100000」并闪烁。(小数点位置根据设定而异)
- 超过可测量的范围时: 显示「S.ERR」并闪烁、辅显示屏显示「UNDER」或「OVER」并闪烁

光柱显示

- 光柱点数: 20、10等分
- 显示颜色: 橙色

报警状态显示

- 报警状态LL: LL报警时亮红色灯
- 报警状态L: L报警时亮红色灯
- 报警状态H: H报警时亮绿色灯

- 报警状态HH: HH报警时亮绿色灯
- 报警状态P: 不符合上述所有的报警设定条件时亮橙色灯 (无论有无报警输出, 可设定和显示所有的报警值。并且可将所有的报警设定为上限或下限。)

状态显示: Max、Min、FZ、TZ

最大、最小值的显示: 实施强制归零、扣除皮重时, 亮橙色灯

功能设定状态显示

- Hld: 输入HOLD信号时, 亮绿色灯
- TG: 输入TIMING信号时, 亮绿色灯
- NG: 设定值为无效时, 绿色灯闪烁
- Zro: 缩放设定模式的零侧设定时, 亮绿色灯
- Spn: 缩放设定模式的量程侧设定时, 亮绿色灯
- Tch: 输入缩放值设定时, 亮绿色灯

"teach"校准时, 红色灯闪烁

单位显示: 附带单位贴条

DC、AC、mV、V、kV、 μA 、mA、A、kA、mW、W、kW、var、kvar、Mvar、VA、Hz、 Ω 、k Ω 、M Ω 、cm、mm、m、m/sec、mm/min、cm/min、m/min、m/h、m/s²、inch、l、l/s、l/min、l/h、m³、m³/sec、m³/min、m³/h、Nm³/h、N·m、N/m²、g、kg、kg/h、N、kN、Pa、kPa、MPa、t、t/h、 $^{\circ}\text{C}$ 、 $^{\circ}\text{F}$ 、%RH、J、kJ、MJ、rpm、sec、min、min⁻¹、pH、%、ppm、其它

外部供电电源规格

■传感器电源 (+12V)

传感器使用电源电压范围 (⑤ - ⑥端子间):

12~16V DC (无负载时)

10.8V DC以上 (80mA DC负载时)

载流量: 84mA DC以下

●短路保护电路

极限电流: 97mA以下

允许短路时间: 无限

■2线制变送器使用电源 (+24V)

2线制变送器使用电源电压范围 (⑤ - ⑥端子间)

24~28V DC (无负载时)

22V DC以上 (20mA DC负载时)

载流量: 22mA DC以下

●短路保护电路

极限电流: 30mA以下

允许短路时间: 无限

输入规格

最小量程: 总电阻值的10%以上

参考电压: 0.5V DC

直流输出规格

■电压输出

输出类型(显示)	输出范围	可输出范围	允许负载电阻
0-5V	0~5V	-0.5~+5.5V	2000Ω以上
5V	±5V	-6~+6V	4000Ω以上
10V	±10V	-12~+12V	8000Ω以上

■电流输出

输出类型(显示)	输出范围	可输出范围	允许负载电阻
0-20mA	0~20mA	-2~+22mA	400Ω以下
4-20mA	4~20mA	2.4~21.6mA	400Ω以下

特种输入输出规格

■事件触发输入

输入信号形式: 干接点或NPN集电极开路

输入电流: 3mA以下

信号水平

检测电压: 6V

ON电压: 1.5V以下

OFF电压: 3V以上

信号名称与内容

S-TMR: 定时起动信号

用于定时起动。此信号变成ON时, 在经过设定的时间之后, 开始进行测量。

TIMING: 时序信号

各种时序保持功能。

ZERO: 零信号

信号变成ON时, 进行与强制归零、扣除批重相同的动作。

HOLD: 数据保持信号

该信号变成ON时, 停止读取输入, 并保持之前的测量值。

RESET: 复位信号

该信号变成ON时, 进行复位。

■报警输出: 继电器接点

额定负载:

250V AC 3A (cos φ = 1)

30V DC 3A (电阻负载)

最大开关电压: 250V AC 30V DC

最大开关功率: 750VA (AC) 90W (DC) (电阻负载)

最小负载: 5V DC 10mA

机械寿命: 500万次以上 (频度180次/分)

■报警输出: Photo MOS继电器

接点额定: 120V (AC/DC) 80mA (电阻负载)

ON电阻: 25Ω

最大功耗: 250mW

■外部接口

通信方式: 半双工异步通信

通信规格: 符合 TIA/EIA-485-A

传输距离: 500m以下

通信速度: 1.2~38.4kbps

通信协议: Modbus-RTU

奇偶检验: 无奇偶校验、偶数、奇数

停止位: 1bit、2bit

节点地址: 1~247

节点数: 最多31台 (不包括主机)

传输电缆线: 双绞屏蔽线 (CPEV-S 0.9φ)

终端电阻: 内置 (本产品位于终端时, 请短接T2 - T3间)

■BCD输出+外部控制

●输入信号

输入信号形式: 干接点或NPN集电极开路

输入电流: 3mA以下

信号水平

检测电压: 6V

ON电压: 1.5V以下

OFF电压: 3V以上

信号名称与内容

REQ: BCD数据的请求信号

该信号上升触发约30ms之后, 数据有效。

MIN REQ: 最小值数据的请求信号

该信号上升触发约30ms之后, 数据有效。

MAX REQ: 最大值数据的请求信号

该信号上升触发约30ms之后, 数据有效。

HOLD: 数据保持信号

该信号变成ON时, 停止读取输入, 并保持之前的测量值。

RESET: 数据复位信号

该信号变成ON时, BCD所有的信号为OFF。

●输出信号

输出信号形式: NPN集电极开路

最大负载电压: 24V DC

最大负载电流: 10mA

饱和电压: 0.3V以下

漏电流: 500μA以下

信号名称与内容

DATA (Do11 ~ Do68): BCD数据信号

输出6位的BCD信号。Do1□位显示第1位, 以此类推到Do6□。

POL: BCD极性信号

ON时为(-)、OFF时为(+)

OVF: BCD溢出信号 (缩放错误)

当BCD数据溢出范围时输出

DAV: 数据有效信号

显示数据是否有效。ON时为数据有效, OFF时为数据无效。

RUN: RUN信号

显示正在运行。OFF时表示缩放错误以外的错误。该信号不被输出时, DAV及DATA也不被输出。

●报警输出信号

输出信号形式: NPN集电极开路

最大负载电压: 24V DC

最大负载电流: 50mA

饱和电压: 1.1V以下

漏电流: 500μA以下

信号名称与内容

HH: HH报警输出信号

H: H报警输出信号

P: P报警输出信号

L: L报警输出信号
LL: LL报警输出信号

设置规格

耗电量

- 交流电源: 12VA以下
- 直流电源: 3.5W以下

使用温度范围: -10~+55°C

使用湿度范围: 30~90%RH (无冷凝)

安装: 面板嵌入式

重量: 约300g

性能 (相对于最大量程的百分比)

标准精度

- 显示: $\pm 0.1\% \pm 1$ digit
- 输出: $\pm 0.1\%$

直流输出的精度 = 显示精度 + 输出精度

温度系数: $\pm 0.015\% / ^\circ\text{C}$

输入分辨率: 最大19bit

输出分辨率: 最大14bit

报警响应时间: 0.5s以下 (报警输出90%设定时的0→100%

输入)

直流输出响应时间: 0.5s以下 (0→90%)

电源电压变动的影晌: $\pm 0.1\%$ /允许电压范围

绝缘电阻: 100MΩ以上/500V DC

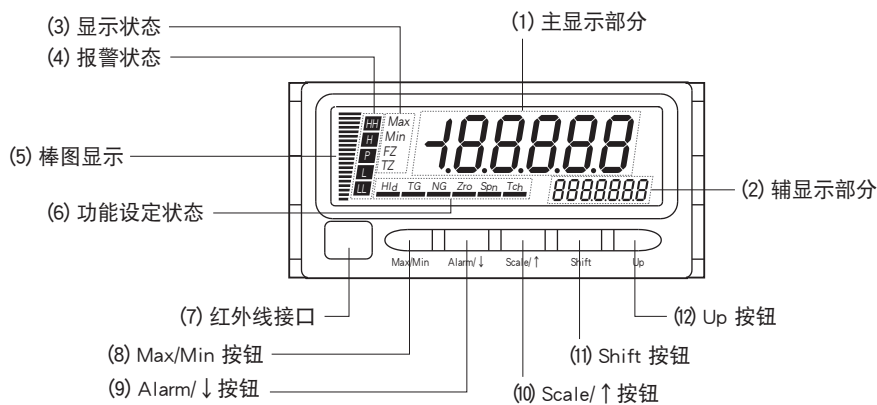
隔离强度: 输入 · 外部供电电源 - 直流输出 - HH报警输出 ·

H报警输出 - LL报警输出 · L报警输出 - 通信 · BCD输出 · 外

部控制 · 事件触发输入 - 电源 - 地面间

2000V AC 1分钟

面板图

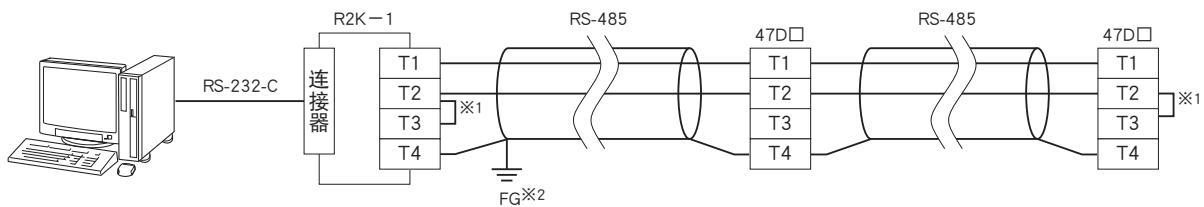


■功能名称

No.	名称	功能
(1)	主显示部分	显示当前值、设定值和设备的状态。
(2)	辅显示部分	显示当前设定模式。
(3)	显示状态	显示最大值 / 最小值、或显示强制归零、扣除皮重模式。
(4)	报警状态	显示报警设定值与当前值的比较结果。
(5)	棒图显示	显示相对于缩放范围的当前位置。
(6)	功能设定状态	显示机器的状态。
(7)	红外线接口	进行红外线通讯时使用。
(8)	Max/Min 按钮	用于切换当前值、最大值、最小值。
(9)	Alarm / ↓按钮	确认报警设定值、转移到报警值设定模式、或移动各设定模式的设定项目时使用
(10)	Scale / ↑按钮	转移到缩放设定等模式、或移动各设定模式的设定项目时使用。
(11)	Shift 按钮	转移到各设定模式的设定状态、或移动设定位时使用。
(12)	Up 按钮	实施或解除强制归零以及扣除皮重功能、变更设定值、选择各设定模式的设定值时使用。

注) 有关各功能的详细内容请参照使用说明书。

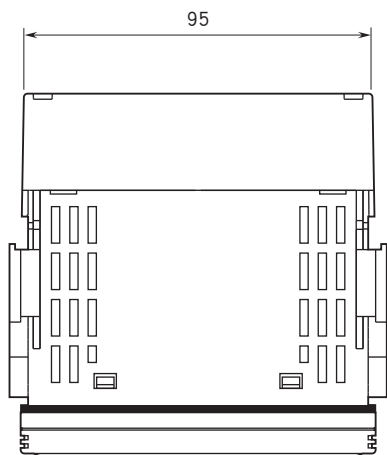
通信电缆线的布线



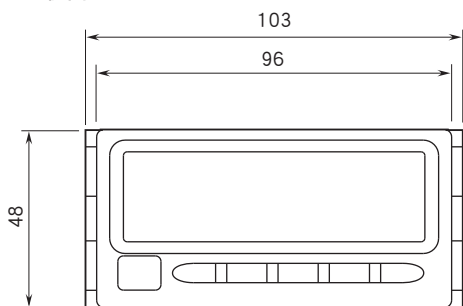
- ※1、设置在回路的终端时、使用内部的终端电阻。
- ※2、为了免受噪音的影响, 要连接所有的屏蔽线, 并在一处进行接地。

外形尺寸图 (单位: mm) · 端子编号图

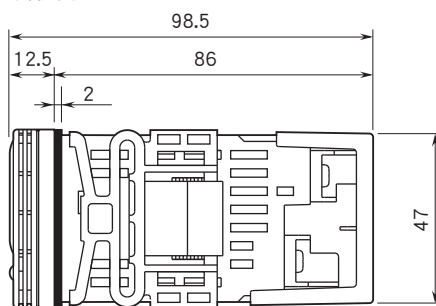
■ 顶面图



■ 正视图

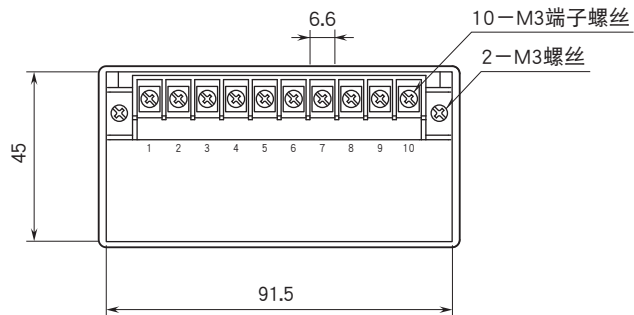


■ 侧视图

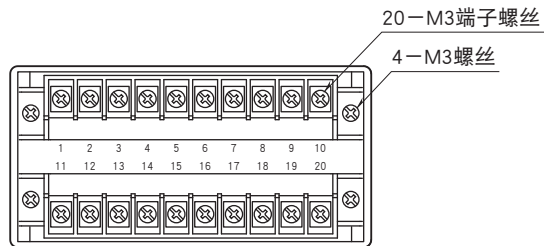


■ 背面图

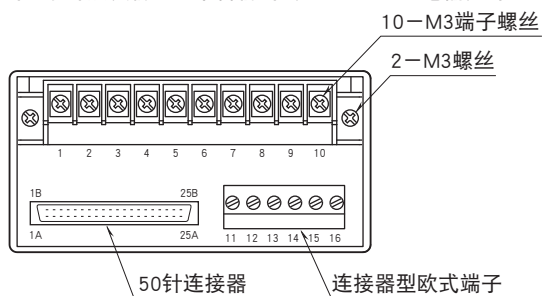
· 无特种输入输出时



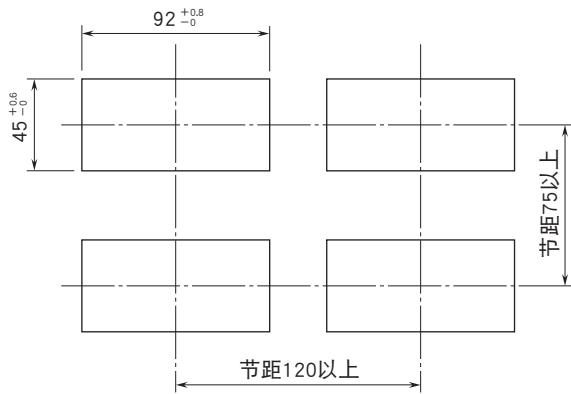
· 报警输出、外部接口时



· BCD输出、事件触发输入、报警输出 (Photo MOS继电器) 时



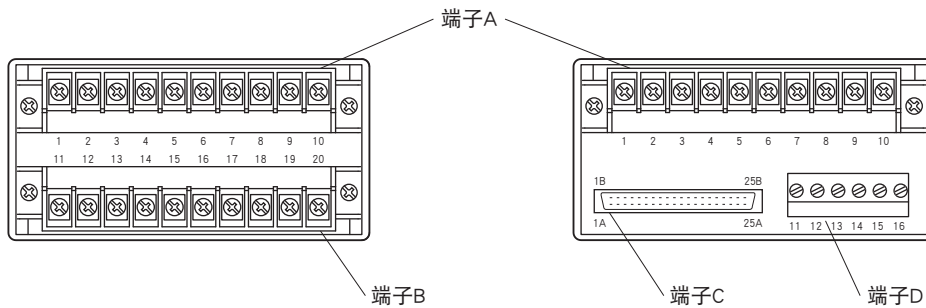
安装尺寸图 (单位: mm)



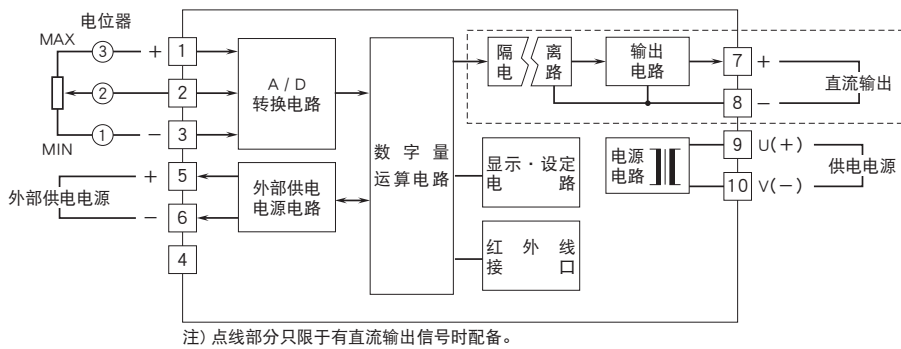
安装面板厚度: 1.6~8.0

简易电路图·端子接线图

■背面图



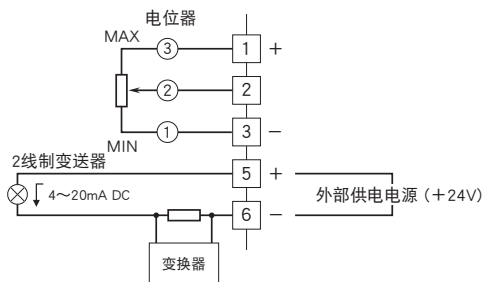
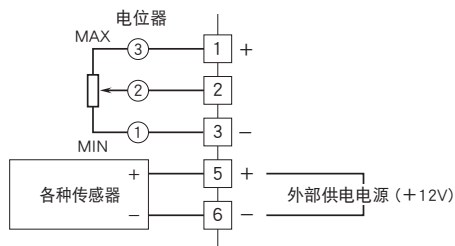
■端子A: 通用



●外部供电电源连接例

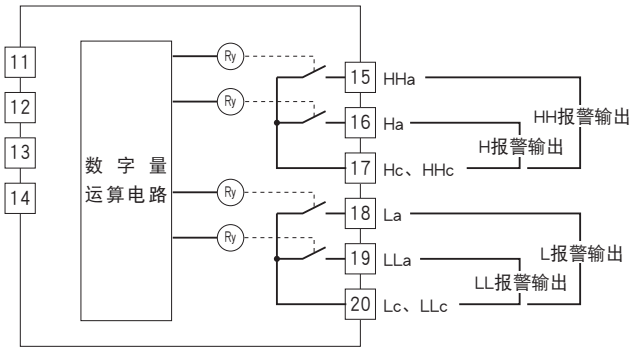
- 传感器电源 (+12V)
作为各种传感器的电源使用时, 最大电流为80mA。
与电位器的输入端子非隔离。
不要短接1、2、3端子与5、6端子。

- 2线制变送器电源 (+24V)
可作为2线制变送器的电源使用。
与电位器的输入端子非隔离。
不要短接1、2、3端子与5、6端子。

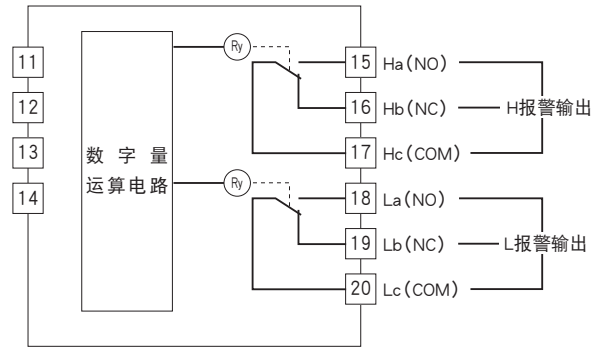


■端子B

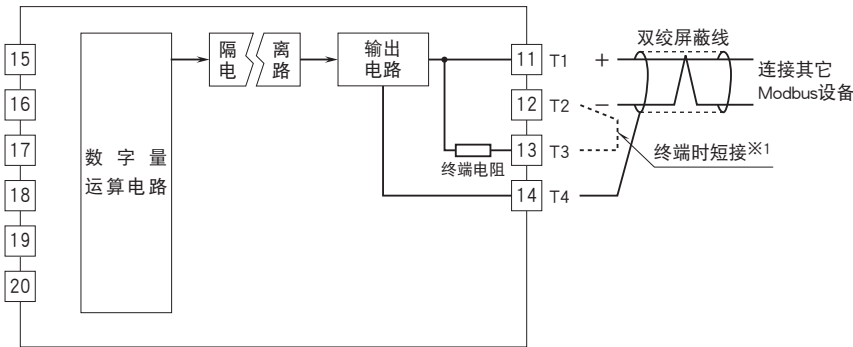
· 报警输出 (继电器a接点×4)



· 报警输出 (继电器c接点×2)



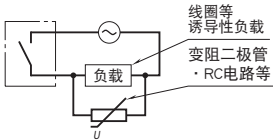
· 外部接口 (RS-485/Modbus-RTU)



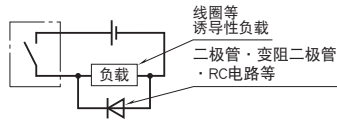
※1、如果本机器安装在通讯传输回线的最终端时，请短接12和13端子。
如果本机器安装在通讯传输回线的中途时，请解除12和13端子之间的接线。

●为保护继电器的接点及消除噪音，请务必实施以下措施。

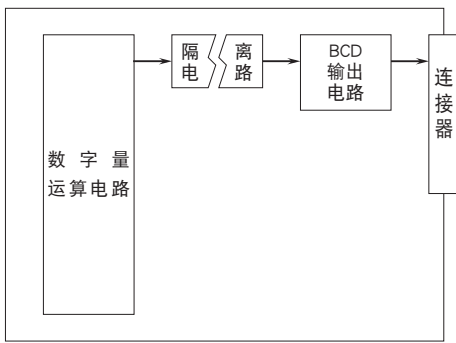
· AC电源时



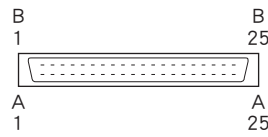
· DC电源时



■端子C: BCD输出



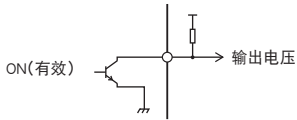
·连接器的针配置



·连接器对应表

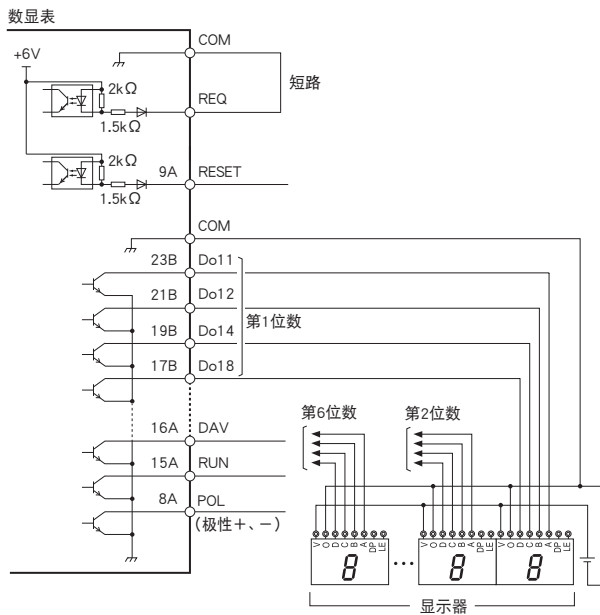
针编号	内容	针编号	内容
1A	COM	1B	Do 38
2A	COM	2B	COM
3A	LL	3B	Do 34
4A	L	4B	COM
5A	P	5B	Do 32
6A	H	6B	COM
7A	HH	7B	Do 31
8A	POL	8B	COM
9A	RESET	9B	Do 28
10A	HOLD	10B	COM
11A	MIN_REQ	11B	Do 24
12A	MAX_REQ	12B	COM
13A	REQ	13B	Do 22
14A	COM	14B	COM
15A	RUN	15B	Do 21
16A	DAV	16B	Do 68
17A	OVF	17B	Do 18
18A	Do 58	18B	Do 64
19A	Do 54	19B	Do 14
20A	Do 52	20B	Do 62
21A	Do 51	21B	Do 12
22A	Do 48	22B	Do 61
23A	Do 44	23B	Do 11
24A	Do 42	24B	COM
25A	Do 41	25B	COM

●集电极开路输出逻辑

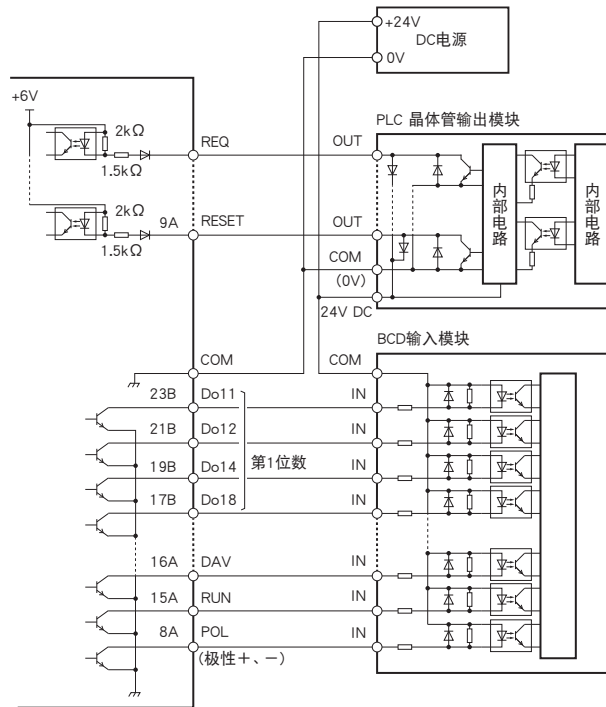


ON时输出电压水平	输出逻辑
Hi	正逻辑
Lo	负逻辑

●与显示器的连接例



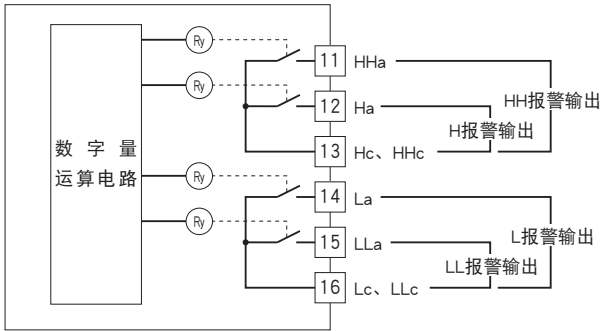
●与PLC的连接例



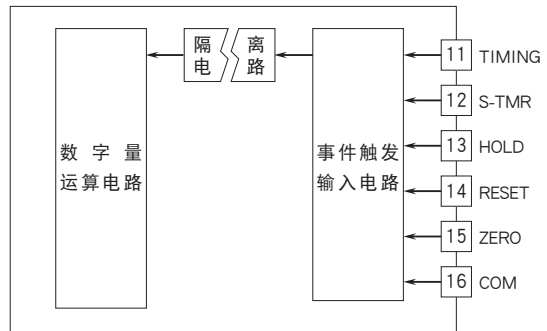
连接时需要专用电缆线(机型: HDR40)与连接器端子(机型: CNT)。
有关针配置的详细内容请参照专用电缆线的规格书。

■端子D

·报警输出 (Photo MOS继电器 a接点×4)

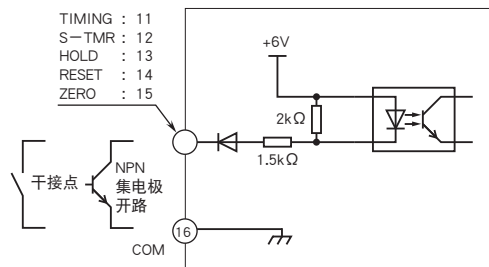


·事件触发输入



●连接例

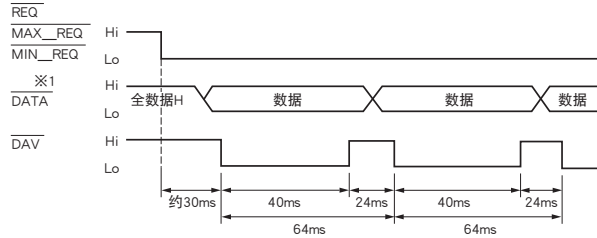
输入请使用NPN集电极开路或干接点。



BCD输出时序图

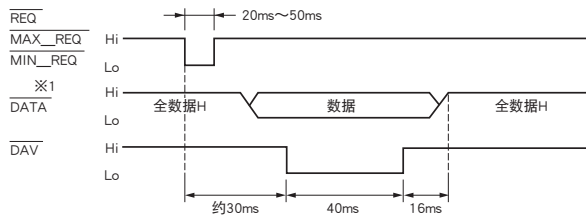
欲读出BCD数据，必须要有从编码控制器等外部机器发出的请求信号(REQ、MAX_REQ、MIN_REQ中的任意一个信号)。下图中的所有信号都是用出厂时设定的负逻辑显示。

■连续输出数据时



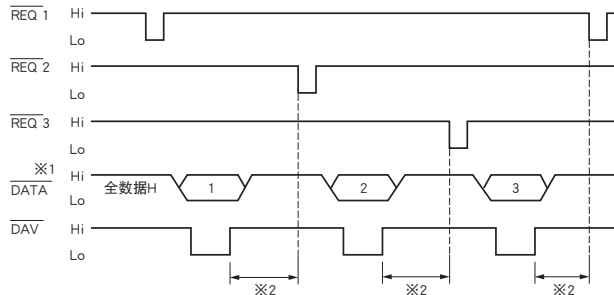
各请求信号 (REQ、MAX_REQ、MIN_REQ) 中的任意一个信号在Lo期间，以64ms为周期连续输出DATA。
注：以64ms为周期的DATA输出，在事件计测动作时也不会变。
※1、POL、OVF 以及 HH、H、P、L、LL、RUN 也是相同的时间。

■根据每个请求信号输出数据时 (1个采样周期的数据输出)

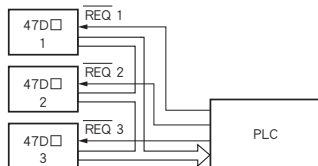


各请求信号 (REQ、MAX_REQ、MIN_REQ) 中的任意一个信号发生下降触发(从Hi到Lo)之后，变为Lo的时间在20ms以上50ms以下时，从该下降触发约30ms之后，确定DATA，DAV变为Lo。
注：如果用编程控制器读出DATA，要在DAV变为Lo时读出DATA。
如时序图所示，DAV变为Lo的时间为40ms，此后再过16ms，数据变为Hi。
※1、POL、OVF 以及 HH、H、P、L、LL、RUN 也是相同的时间。

■可进行有线OR连接的集电极开路输出信号

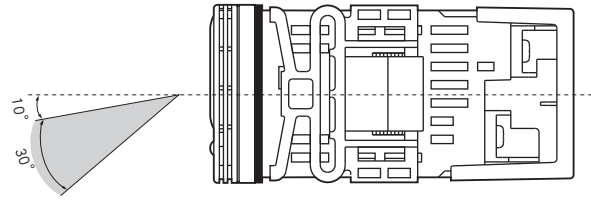


DATA、POL、OVF、DAV、RUN的各数据信号与HH、H、P、L、LL的各报警输出信号可进行有线OR连接。
但是所有的信号必须设定为负逻辑集电极开路信号。
※1、POL、OVF 以及 HH、H、P、L、LL、RUN 也是相同的时间。
※2、从DAV的OFF相隔20ms以上之后，再将下一个请求信号设定为ON。



液晶的视角

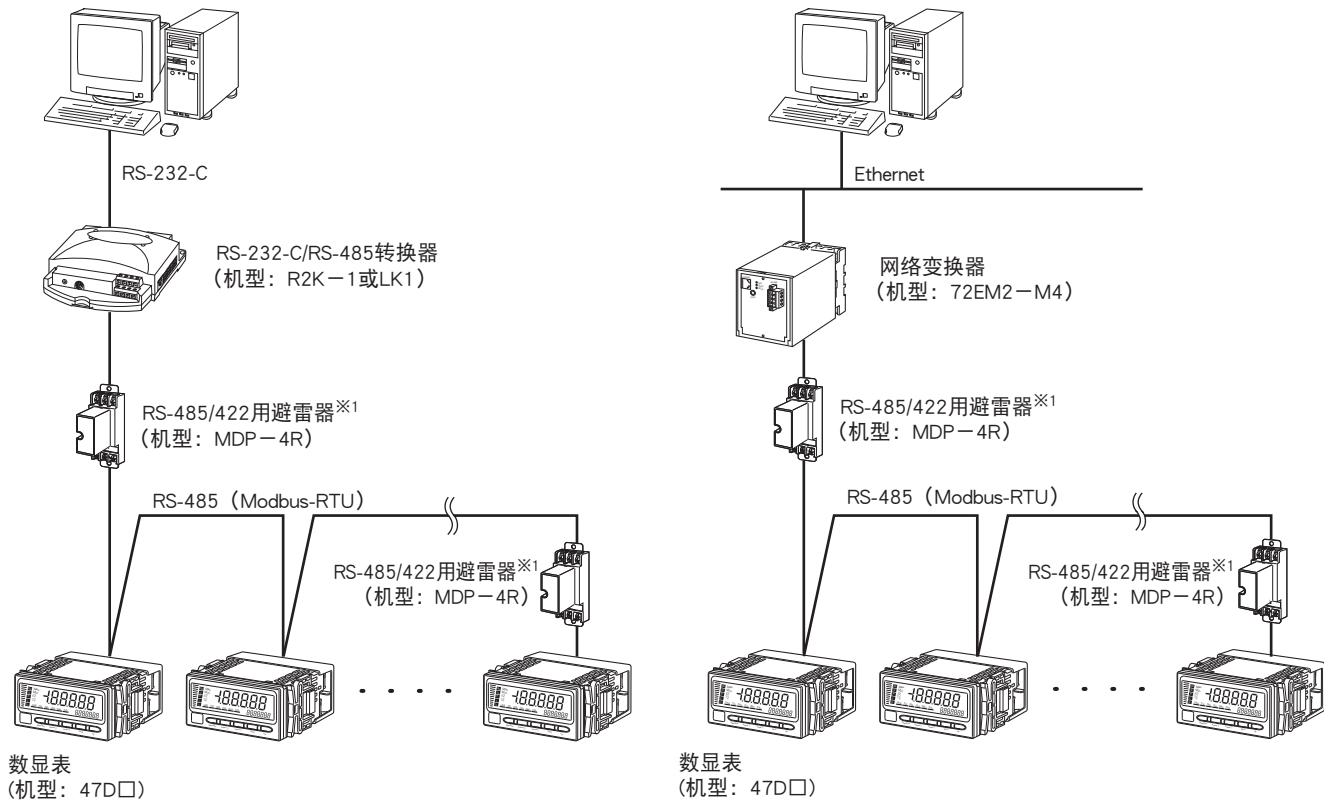
下图所示的角度是最佳可视角度。



系统配置图

■RS-232-C/RS-485

■Ethernet/RS-485



※1、根据需要连接RS-485/422用避雷器(机型: MDP-4R等)。



会有无预先通知而修改记载内容的情况。