

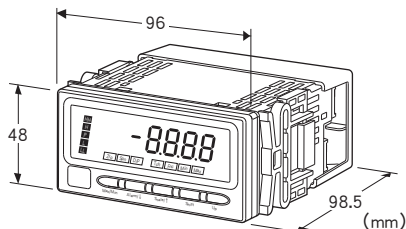
数字显示器 47 系列

电位器输入数显表

(4位、LED显示)

主要的功能与特长

- 4位显示的电位器输入数显表
- 备有平均化处理功能,可降低显示值的不稳定
- 具有缩放功能、强制归零、零限制功能
- 具有最大值、最小值显示功能
- 前端面板的保护等级为IP66
- 标准配备防止触电用的端子保护盖,端子保护盖上具有防脱落索
- 可从模块拆卸端子盘



机型: 47LM - 1①②③ - ④⑤

订货时的指定事项

- 机型代码: 47LM - 1①②③ - ④⑤
- ① ~ ⑤在下列代码中选择。
(例如: 47LM - 101G - M2/Q)
- 选配规格 (例如: /C01/S01/SET)

输入信号

总电阻值100Ω~10kΩ

①直流输出信号

0: 无直流输出信号

◆ 电流输出

A: 4~20mA DC (负载电阻 550Ω以下)

D: 0~20mA DC (负载电阻 550Ω以下)

◆ 电压输出

4: 0~10V DC (负载电阻 10kΩ以上)

5: 0~5V DC (负载电阻 5000Ω以上)

6: 1~5V DC (负载电阻 5000Ω以上)

4W: -10~+10V DC (负载电阻 10kΩ以上)

②报警输出

0: 无报警输出

1: 继电器接点输出 (a接点×4)

2: 继电器接点输出 (c接点×2)

③显示颜色

R: 红色

YR: 橙色

G: 绿色

BG: 蓝绿色

B: 蓝色

W: 白色

④供电电源

◆ 交流电源

M2: 100~240V AC (允许电压范围 85~264V AC、50/60Hz)

◆ 直流电源

R: 24V DC (允许电压范围 24V±10%、纹波系数 10%p-p以下)

P: 110V DC

(允许电压范围 85~150V DC、纹波系数 10%p-p以下)

⑤附加代码

◆ 选配规格

未填写: 无选配规格

/Q: 选配规格 (请从选配规格之项另行选择)

选配规格 (可指定多项)

◆ 涂层 (详细内容请参照公司网页)

操作部分与显示部分不能实施涂层。

/C01: 硅涂层

/C02: 聚氨酯涂层

/C03: 橡胶涂层

◆ 端子螺丝材质

/S01: 不锈钢

◆ 出厂时的设定

/SET: 按照订购表格 (No: ESU-9504) 设定

机器规格

构造: 面板嵌入式

保护等级: IP66 (将本机器安装在面板框时,起到保护前端面板的作用)

连接方式: M3螺丝2块端子盘连接 (紧固扭矩为0.6N·m)

端子螺丝材质: 铁表面镀镍 (标准) 或不锈钢

机壳材质: 灰色耐燃性树脂

隔离: 输入 - 直流输出 - HH报警输出 · H报警输出 - LL报警输出 · L报警输出 - 电源间

设定: 编程设定方式 (通过前端按钮设定)

可设定的项目

· 缩放

· 报警设定值

- 迟滞幅度
- 其它

详细内容请参照使用说明书。

采样周期: 40次/s (25ms)

平均化处理功能: 无平均化功能、移动平均

保护功能: 禁止按钮操作以及防止误操作

显示

显示器: 文字高度16mm、显示位数为4位、7节段LED

显示范围: -9999 ~ 9999

小数点位置: 10^{-1} 、 10^{-2} 、 10^{-3} 或无小数点

零显示: 上位数不显示零

溢出显示: 缩放后的显示值超过可显示的范围时, 显示「-9999」或「9999」并闪烁

报警状态显示

- 报警状态LL: LL报警时亮绿色灯
- 报警状态L: L报警时亮绿色灯
- 报警状态H: H报警时亮红色灯
- 报警状态HH: HH报警时亮红色灯
- 报警状态P: 不符合上述所有的报警条件时亮橙色灯

(选择无报警输出时, 只有P亮灯。选择2点报警时, LL、HH不亮灯。)

功能设定状态显示: Zro、Spn、D/P、Tch、Fnc、Min、Max
显示各功能设定的模式状态及动作状态, 橙色灯亮灯或闪烁

单位显示: 附带单位贴条

DC、AC、mV、V、kV、 μ A、mA、A、kA、mW、W、kW、var、kvar、Mvar、VA、Hz、 Ω 、k Ω 、M Ω 、cm、mm、m、m/sec、mm/min、cm/min、m/min、m/h、m/s²、inch、l、l/s、l/min、l/h、m³、m³/sec、m³/min、m³/h、Nm³/h、N·m、N/m²、g、kg、kg/h、N、kN、Pa、kPa、MPa、t、t/h、 $^{\circ}$ C、 $^{\circ}$ F、%RH、J、kJ、MJ、rpm、sec、min、min⁻¹、pH、%、ppm、其它

输入规格

最小量程: 总电阻值的10%以上

参考电压: 1.2V DC

输出规格

■直流输出

●电流输出

可输出的范围: -5 ~ +105%

●电压输出

可输出的范围: -5 ~ +105%

■报警输出: 继电器接点

额定负载:

250V AC 3A (cos ϕ = 1)

30V DC 3A (电阻负载)

最大开关电压: 250V AC 30V DC

最大开关功率: 750VA (AC) 90W (DC) (电阻负载)

最小负载: 5V DC 10mA

机械寿命: 500万次以上 (频率180次/分)

设置规格

耗电量

· 交流电源: 约6.5VA

· 直流电源: 约3W

使用温度范围: -10 ~ +55 $^{\circ}$ C

使用湿度范围: 30 ~ 90%RH (无冷凝)

安装: 面板嵌入式

重量: 约300g

性能 (相对于最大量程的百分比)

标准精度

· 显示: $\pm 0.1\% \pm 1$ digit

· 输出: $\pm 0.1\%$

直流输出的精度 = 显示精度 + 输出精度

温度系数: $\pm 0.015\% / ^{\circ}$ C

输入分辨率: 最大16bit

输出分辨率: 最大14bit

报警响应时间: 0.5s以下 (报警输出90%设定时的0 \rightarrow 100%输入)

直流输出响应时间: 0.5s以下 (0 \rightarrow 90%)

电源电压变动的影晌: $\pm 0.1\%$ /允许电压范围

绝缘电阻: 100M Ω 以上/500V DC

隔离强度: 输入 - 直流输出 - HH报警输出 · H报警输出 - LL报警输出 · L报警输出 - 电源 - 地面间
2000V AC 1分钟

适用标准

EU指令:

电磁兼容指令 (EMC指令)

EMI EN 61000-6-4

EMS EN 61000-6-2

低电压指令

EN 61010-1

测量类别 II (报警输出)

安装类别 II (电源)

污染等级2

输入 · 直流输出 - 报警输出 - 电源间 强化绝缘 (300V)

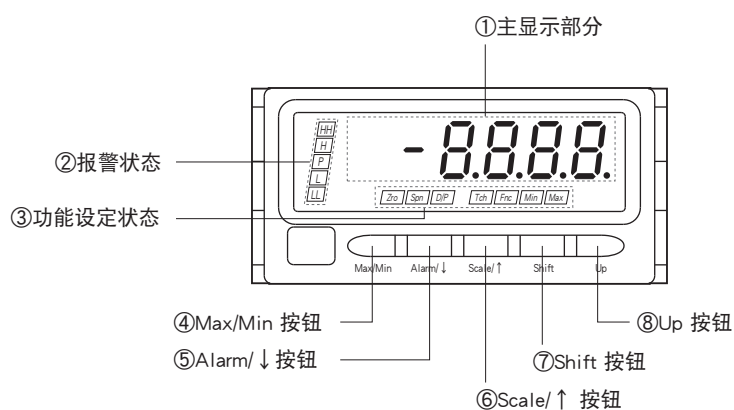
输入 - 直流输出间 一般绝缘 (300V)

RoHS指令

端子部保护构造: 手指保护 (Finger protection)

(VDE 0660-514)

面板图



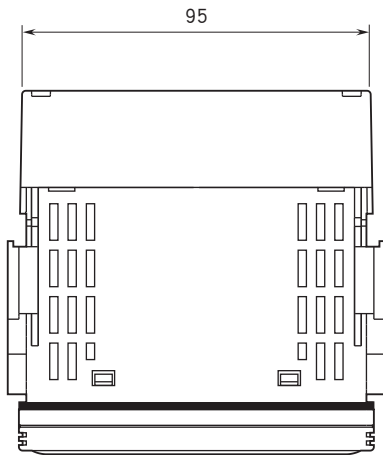
■功能名称

No.	名称	功能
①	主显示部分	显示当前值、设定值、机器的状态。
②	报警状态	显示报警设定值与当前值的比较结果。
③	功能设定状态	显示各功能设定的模式状态。
④	Max/Min 按钮	用于切换当前值、最大值、最小值等。
⑤	Alarm / ↓按钮	确认报警设定值、转移到报警值设定等模式、移动各设定模式的设定项目时使用。
⑥	Scale / ↑按钮	转移到缩放设定等模式、移动各设定模式的设定项目时使用。
⑦	Shift 按钮	在各设定模式下，转移到设定状态、移动设定位时使用。
⑧	Up 按钮	实施或解除强制归零功能、选择各设定模式的设定值时使用。

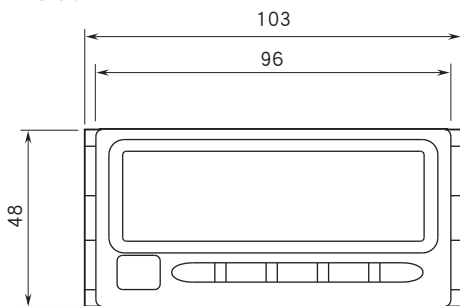
注) 有关各功能的详细说明, 请参照操作使用说明书。

外形尺寸图 (单位: mm) · 端子编号图

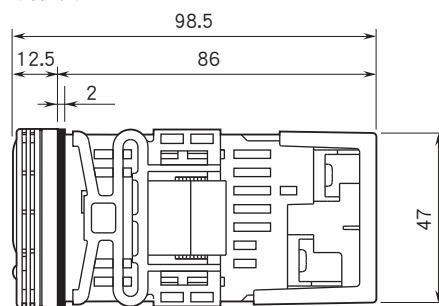
■ 顶面图



■ 正视图

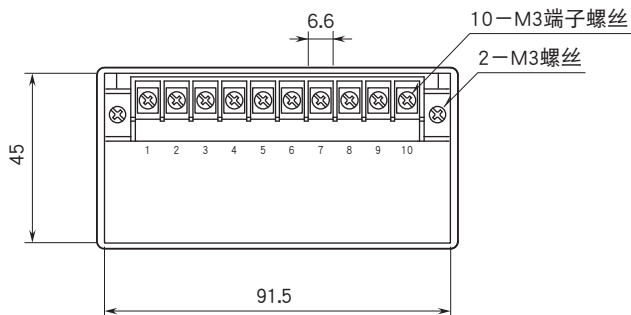


■ 侧视图

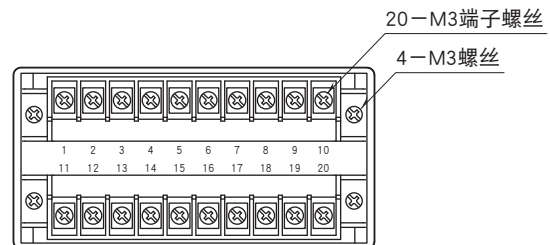


■ 背面图

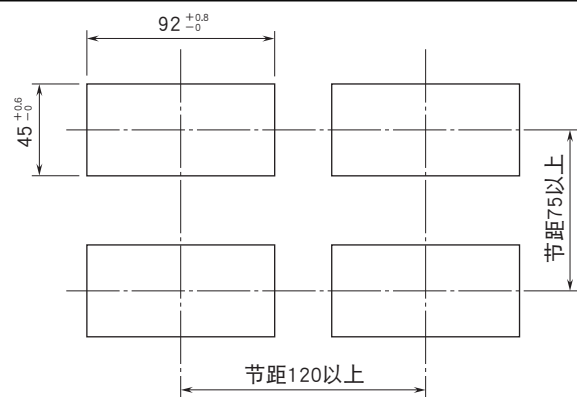
· 无报警输出时



· 有报警输出时



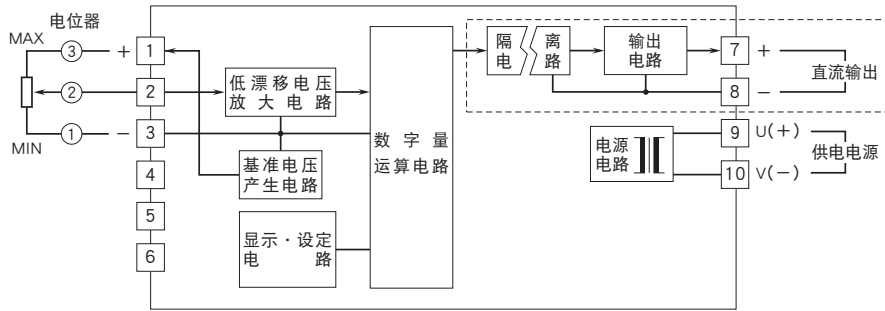
安装尺寸图 (单位: mm)



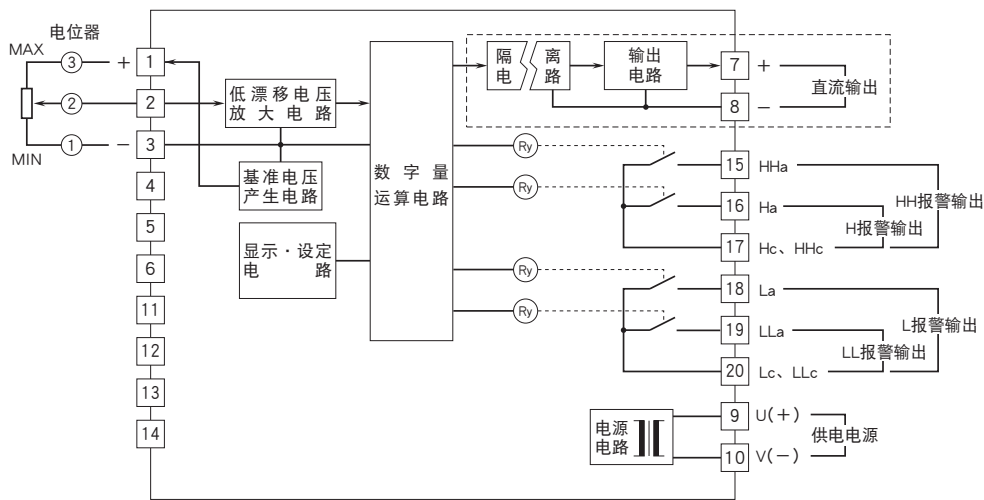
安装面板厚度: 1.6~8.0

简易电路图·端子接线图

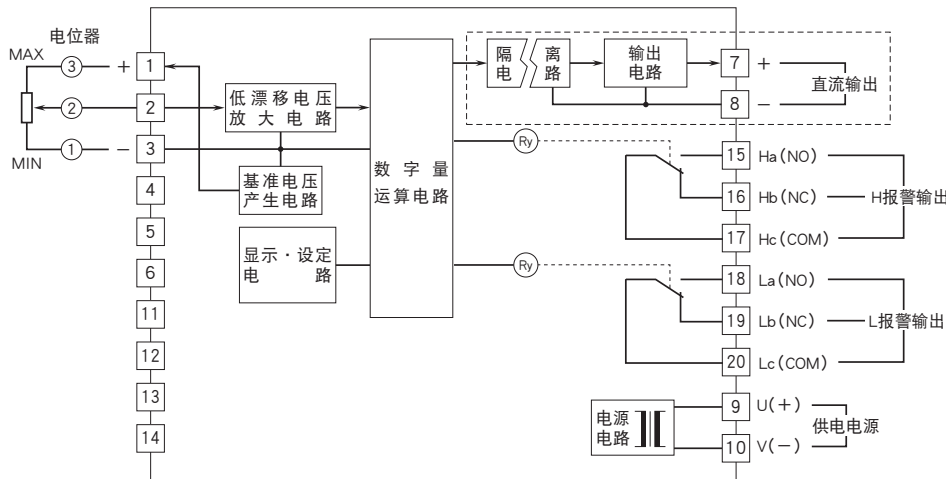
■报警输出：无报警输出



■报警输出：继电器接点输出 (a接点×4)

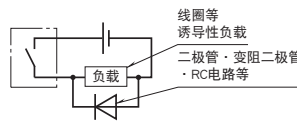
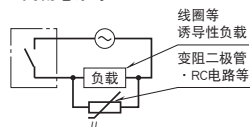


■报警输出：继电器接点输出 (c接点×2)



注) 只限于有直流输出信号时备有电线部分。

- 为保护继电器接点和消除噪音，请务必实施以下措施。
- 交流电源时
- 直流电源时





会有无预先通知而修改记载内容的情况。