

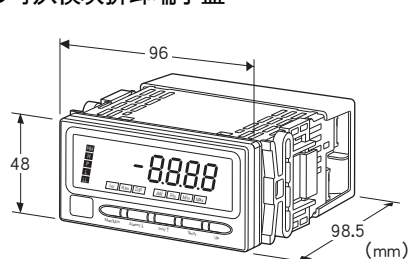
数字显示器 47 系列

热电阻输入数显表

(4位、LED显示)

主要的功能与特长

- 4位显示的热电阻输入数显表
- 备有平均化处理功能, 可降低显示值的不稳定
- 具有最大值、最小值显示功能
- 前端面板的保护等级为IP66
- 标准配备防止触电用的端子保护盖, 端子保护盖上具有防脱落索
- 可从模块拆卸端子盘



机型: 47LR - 1①②③ - ④⑤

订货时的指定事项

- 机型代码: 47LR - 1①②③ - ④⑤
- ① ~ ⑤在下列代码中选择。
- (例如: 47LR - 101G - M2/Q)
- 选配规格 (例如: /C01/S01/SET)

输入信号 (可选择、设定以下内容)

1: JPt 100 (JIS '89)、Pt 100 (JIS '89)、
Pt 100 (JIS '97、IEC)、Pt 50Ω (JIS '81)

①直流输出信号

0: 无直流输出信号

◆ 电流输出

A: 4 ~ 20mA DC (负载电阻 550Ω以下)

D: 0 ~ 20mA DC (负载电阻 550Ω以下)

◆ 电压输出

4: 0 ~ 10V DC (负载电阻 10kΩ以上)

5: 0 ~ 5V DC (负载电阻 5000Ω以上)

6: 1 ~ 5V DC (负载电阻 5000Ω以上)

4W: -10 ~ +10V DC (负载电阻 10kΩ以上)

②报警输出

0: 无报警输出

1: 继电器接点输出 (a接点×4)

2: 继电器接点输出 (c接点×2)

③显示颜色

R: 红色

YR: 橙色

G: 绿色

BG: 蓝绿色

B: 蓝色

W: 白色

④供电电源

◆ 交流电源

M2: 100 ~ 240V AC (允许电压范围 85 ~ 264V AC、50/60Hz)

◆ 直流电源

R: 24V DC (允许电压范围 24V±10%、纹波系数 10%p-p以下)

P: 110V DC

(允许电压范围 85 ~ 150V DC、纹波系数 10%p-p以下)

⑤附加代码

◆ 选配规格

未填写: 无选配规格

/Q: 选配规格 (请从选配规格之项另行选择)

选配规格 (可指定多项)

◆ 涂层 (详细内容请参照公司网页)

操作部分与显示部分不能实施涂层。

/C01: 硅涂层

/C02: 聚氨酯涂层

/C03: 橡胶涂层

◆ 端子螺丝材质

/S01: 不锈钢

◆ 出厂时的设定

/SET: 按照订购表格 (No: ESU-9503) 设定

机器规格

构造: 面板嵌入式

保护等级: IP66 (将本机器安装在面板框时, 起到保护前端面板的作用)

连接方式: M3螺丝2块端子盘连接 (紧固扭矩为0.6N·m)

端子螺丝材质: 铁表面镀锌 (标准) 或不锈钢

机壳材质: 灰色耐燃性树脂

隔离: 输入 - 直流输出 - HH报警输出 · H报警输出 - LL报警

输出 · L报警输出 - 电源间

熔断报警: 上限 (标准)、可通过设定变更为下限报警

线性化电路: 标准装备

设定: 编程设定方式 (通过前端按钮设定)

可设定的项目

- 输入类型
- 报警设定值
- 迟滞幅度
- 移动平均次数
- 其它

详细内容请参照使用说明书。

采样周期: 20次/s (50ms)

平均化处理功能: 无平均化功能、移动平均

保护功能: 禁止按钮操作以及防止误操作

显示

显示器: 文字高度16mm、显示位数为4位、7节段LED

显示范围: -1999 ~ 9999

最小显示 (设定) 单位: 0.1°C/1°F

小数点位置: 10⁻¹或无小数点

零显示: 上位数不显示零

溢出显示: 超过可测量的范围时显示「S.ERR」和功能设定状态「Min」或「Max」并闪烁

熔断报警显示: 显示「B.ERR」并闪烁

报警状态显示

- 报警状态LL: LL报警时亮绿色灯
- 报警状态L: L报警时亮绿色灯
- 报警状态H: H报警时亮红色灯
- 报警状态HH: HH报警时亮红色灯
- 报警状态P: 不符合上述所有的报警条件时亮橙色灯

(选择无报警输出时, 只有P亮灯。选择2点报警时, LL、HH不亮灯。可将所有的报警设定为上限或下限。)

功能设定状态显示: Ini、Alm、D/P、Adj、Fnc、Min、Max
显示各功能设定的模式状态及动作状态, 橙色灯亮灯或闪烁
单位显示: 附带单位贴条

DC、AC、mV、V、kV、μA、mA、A、kA、mW、W、kW、var、kvar、Mvar、VA、Hz、Ω、kΩ、MΩ、cm、mm、m、m/sec、mm/min、cm/min、m/min、m/h、m/s²、inch、l、l/s、l/min、l/h、m³、m³/sec、m³/min、m³/h、Nm³/h、N·m、N/m²、g、kg、kg/h、N、kN、Pa、kPa、MPa、t、t/h、°C、°F、%RH、J、kJ、MJ、rpm、sec、min、min⁻¹、pH、%、ppm、其它

输入规格

■热电阻输入 (3线制)

允许导线电阻: 每条导线在10Ω以下

输入检测电流: 1mA

初始化后的输入类型: Pt 100 (JIS'97、IEC)

热电阻	满足精度范围 (°C)	测量可能范围 (°C)
JPt 100 (JIS'89)	-200 ^{*1} ~ +500	-230 ^{*1} ~ +530
Pt 100 (JIS'89)	-200 ^{*1} ~ +650	-230 ^{*1} ~ +680
Pt 100 (JIS'97、IEC)	-200 ^{*1} ~ +850	-230 ^{*1} ~ +880
Pt 50Ω (JIS'81)	-200 ^{*1} ~ +649	-230 ^{*1} ~ +679

* 1、将小数点位置设定为小数点以下1位数时为-199.9。

输出规格

■直流输出

●电流输出

可输出的范围: -5 ~ +105%

●电压输出

可输出的范围: -5 ~ +105%

■报警输出: 继电器接点

额定负载:

250V AC 3A (cos φ = 1)

30V DC 3A (电阻负载)

最大开关电压: 250V AC 30V DC

最大开关功率: 750VA (AC) 90W (DC) (电阻负载)

最小负载: 5V DC 10mA

机械寿命: 500万次以上 (频率180次/分)

设置规格

耗电量

· 交流电源: 约6.5VA

· 直流电源: 约3W

使用温度范围: -10 ~ +55°C

使用湿度范围: 30 ~ 90%RH (无冷凝)

安装: 面板嵌入式

重量: 约300g

性能 (相对于最大量程的百分比)

标准精度

· 显示: ±1°C±1digit

· 输出: ±0.15%

直流输出的精度: 显示精度 + 输出精度

温度系数: ±0.03%/°C (将输入设定为最大量程时)

输入分辨率: 最大16bit

输出分辨率: 最大13bit

报警响应时间: 0.5s以下 (报警输出设定为90%时的0→100%输入)

直流输出响应时间: 0.7s以下 (0→90%)

熔断检出时间: 10s以下

电源电压变动的影晌: ±0.1%/允许电压范围

绝缘电阻: 100MΩ以上/500V DC

隔离强度: 输入 - 直流输出 - HH报警输出 · H报警输出 - LL报警输出 · L报警输出 - 电源 - 地面间

2000V AC 1分钟

适用标准

EU指令:

电磁兼容指令 (EMC指令)

EMI EN 61000-6-4

EMS EN 61000-6-2

低电压指令

EN 61010-1

测量类别II (报警输出)

安装类别II (电源)

污染等级2

输入 · 直流输出 - 报警输出 - 电源间 强化绝缘 (300V)

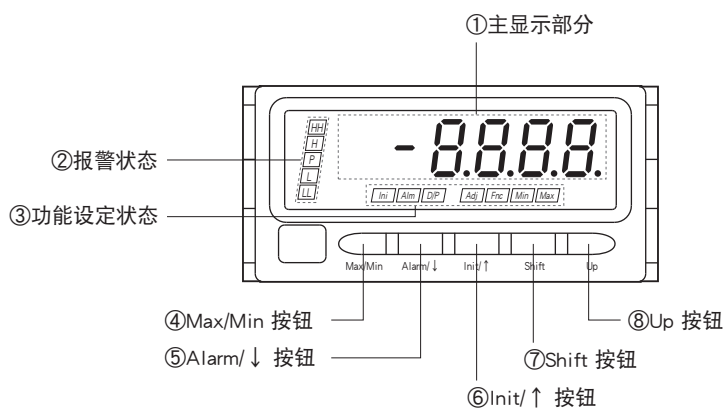
输入 - 直流输出间 一般绝缘 (300V)

RoHS指令

端子部保护构造: 手指保护 (Finger protection)

(VDE 0660-514)

面板图



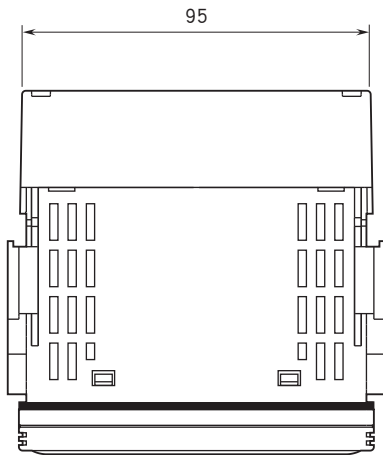
■功能名称

No.	名称	功能
①	主显示部分	显示当前值、设定值、机器的状态。
②	报警状态	显示报警设定值与当前值的比较结果。
③	功能设定状态	显示各功能设定的模式状态。
④	Max/Min 按钮	用于切换当前值、最大值、最小值等。
⑤	Alarm / ↓ 按钮	确认报警设定值、转移到报警设定等模式、移动各设定模式的设定项目时使用。
⑥	Init / ↑ 按钮	转移到初期设定等模式、移动各设定模式的设定项目时使用。
⑦	Shift 按钮	在各设定模式下，转移到设定状态、移动设定位时使用。
⑧	Up 按钮	选择各设定模式的设定值时使用。

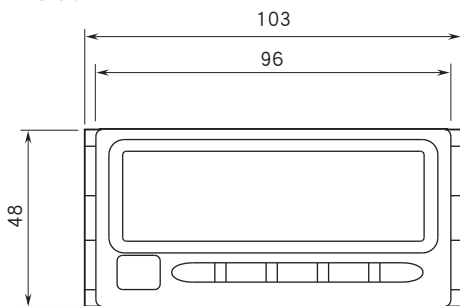
注) 有关各功能的详细说明请参照操作使用说明书。

外形尺寸图 (单位: mm) · 端子编号图

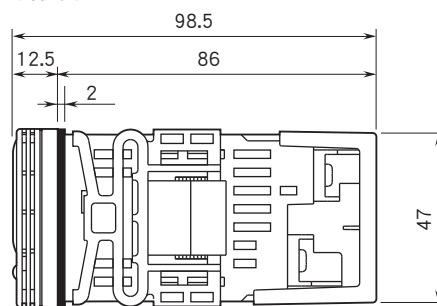
■ 顶面图



■ 正视图

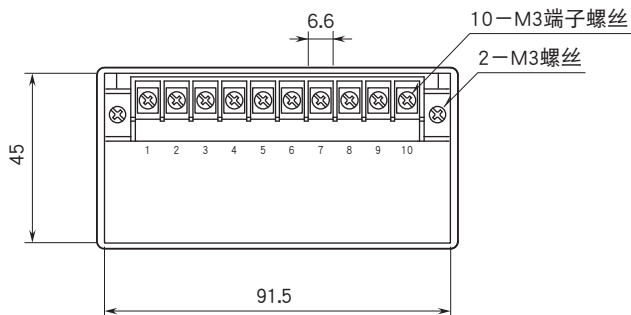


■ 侧视图

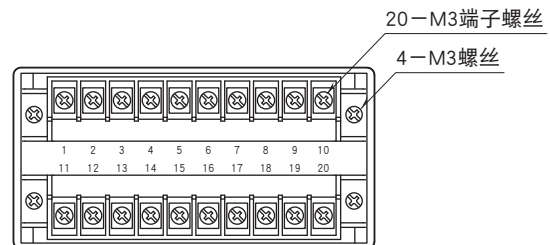


■ 背面图

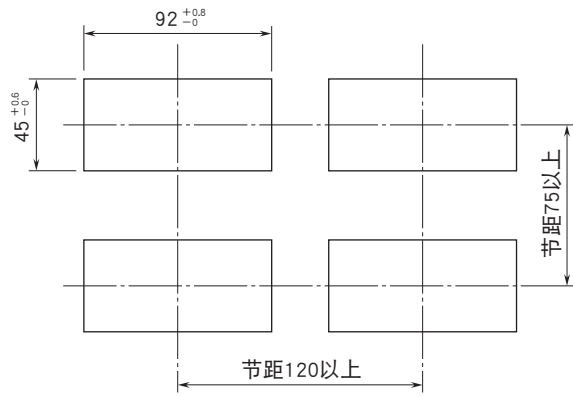
· 无报警输出时



· 有报警输出时



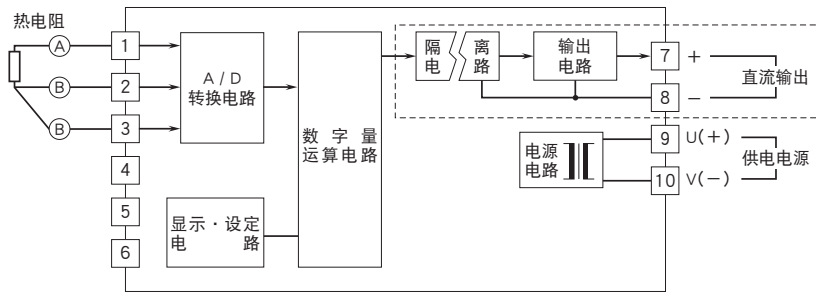
安装尺寸图 (单位: mm)



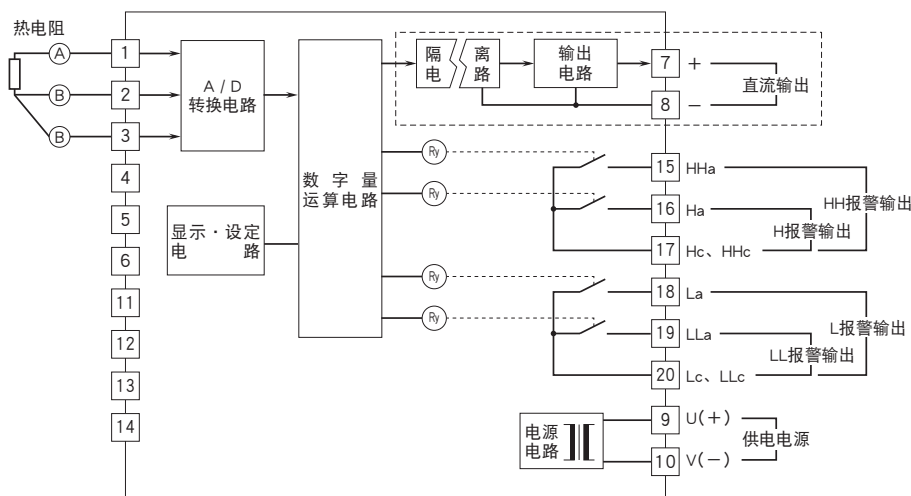
安装面板厚度: 1.6~8.0

简易电路图·端子接线图

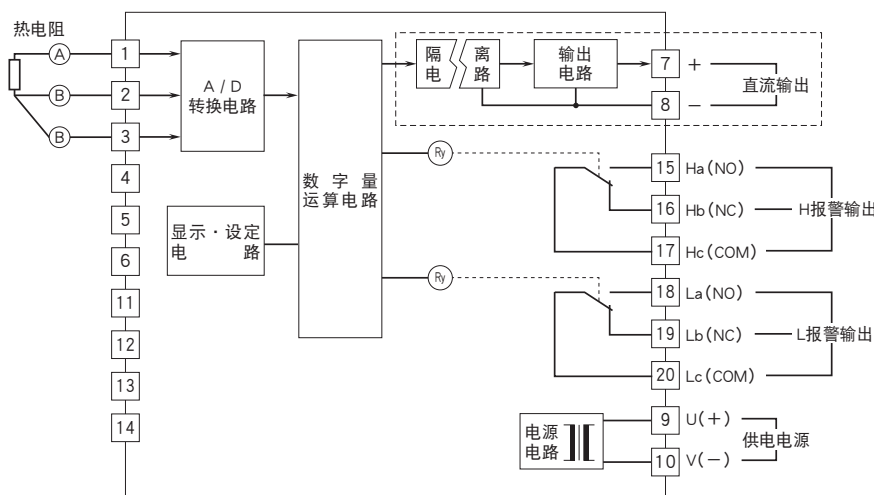
■报警输出：无报警输出



■报警输出：继电器接点输出 (a接点×4)



■报警输出：继电器接点输出 (c接点×2)

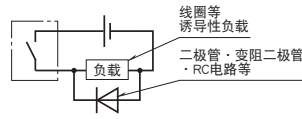
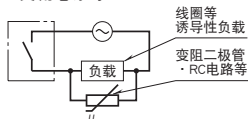


注) 只限于有直流输出信号时备有点线部分。

●为保护继电器接点和消除噪音, 请务必实施以下措施。

· 交流电源时

· 直流电源时





会有无预先通知而修改记载内容的情况。