

光柱显示器 48N 系列

光柱报警显示器

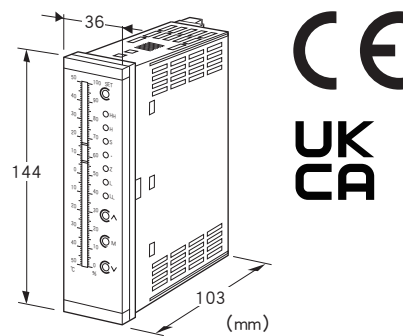
(热电阻输入)

主要的功能与特长

- 光柱点数为101
- 可设定4点报警(上上限、上限、下限、下下限)
- 采用LED光柱,从远处也清晰可见
- 可选择多色显示光柱
- 具有线性化、熔断报警功能
- 前端面板符合IP65标准
- 可简单更换刻度板
- 可自由拆卸端子盘

典型应用

- 宽视角设备的替换
- 集合型报警装置输入
- 序列控制用模拟值报警接点
- 机器发生异常时的报警



机型: 48NAR - ①②③④ - ⑤⑥

订货时的指定事项

- 机型代码: 48NAR - ①②③④ - ⑤⑥
- ①~⑥在下列代码中选择。
(例: 48NAR - 42V3 - R/CE/D/BL/Q)
- 温度范围 (例如: 0~500°C)
- 刻度规格 (请参照「刻度规格的指定方法」之项)
- 选配规格 (例如: /CO1/SET)

①报警点数

- 2: 2点报警 (2个接点)
- 4: 4点报警 (4个接点)

②光柱颜色

- R: 红色
- Y: 黄色
- G: 绿色
- B: 蓝色

1: 多色显示1 (红·橙·绿色)
(参照「面板图」之项。)

2: 多色显示2 (红·橙·绿色)
(参照「面板图」之项。)

③安装方向

- V: 纵向安装
- H: 横向安装

④输入信号 (3线制热电阻)

- 1: JPt 100 (JIS '89) (测量范围 -200~+500°C、最小量程 50°C)
- 3: Pt 100 (JIS '89) (测量范围 -200~+650°C、最小量程 50°C)
- 4: Pt 100 (JIS '97、IEC) (测量范围 -200~+850°C、最小量程 50°C)
- 5: Pt 50Ω (JIS '81) (测量范围 -200~+500°C、最小量程 100°C)
- 6: Ni 508.4Ω (测量范围 -50~+200°C、最小量程 30°C)

⑤供电电源

- ◆交流电源
- M: 85~264V AC (允许电压范围 85~264V AC、50/60Hz)
(不符合CE、UKCA)
- M2: 100~240V AC (允许电压范围 85~264V AC、50/60Hz)
- ◆直流电源
- R: 24V DC (允许电压范围 24V±15%、纹波系数 10%p-p以下)

⑥附加代码 (可指定多项)

- ◆适用标准
- 未填写: 不符合CE
- /CE: 符合CE
- /UK: 符合CE、UKCA
- ◆更换辅助框
- 未填写: 适用于48系列尺寸
- /D: 适用于DIN规格尺寸
- /F: 适用于富士电机的PAJ、PAK、PBA尺寸
- ◆熔断报警
- 未填写: 上限报警
- /BL: 下限报警
- ◆选配规格
- 未填写: 无选配规格
- /Q: 选配规格 (从选配规格之项另请选择)

选配规格 (可指定多项)

- ◆涂层 (详细内容请参照公司网页)
- 操作部分与显示部分不能实施涂层。
- /CO1: 硅涂层
- /CO2: 聚氨酯涂层
- /CO3: 橡胶涂层
- ◆出厂时的设定
- /SET: 按照订购表格 (No: ESU-9437) 设定

有关更换辅助框的注意事项

将48N系列产品安装在原有的面板切割框时, 要使用更换辅助框。用48N系列产品替换48系列产品时, 请使用标准附带的更换辅助框。新安装时只要按照安装尺寸图所示的面板切割尺寸直接进行安装即可, 无须使用更换辅助框。
使用更换辅助框或进行连接安装时, 不能满足防尘防水标准。

备用部件

- 刻度版

机器规格

构造: 面板嵌入式
保护等级: IP65
(将本产品安装在面板框时, 起到保护前端面板的作用。只有在按照指定的方法, 仅安装1台时符合该标准。)
连接方式: M3螺丝2块端子盘连接 (紧固扭矩为0.6N·m)
端子螺丝材质: 铁表面镀镍
机壳材质: 黑色耐燃性树脂
隔离: 输入 - 输出 - 电源间
零点调整范围: 0~10% (可从前面调整)
量程调整范围: 90~100% (可从前面调整)
刻度板: 黑色耐燃性树脂 (可进行更换, 白色文字)

报警设定范围

- 2点报警:
上限值范围 下限设定值~100%
下限值范围 0%~上限设定值
也可设定为无报警
- 4点报警:
上上限值范围 上限设定值~100%
上限值范围 下限设定值~上上限设定值
下限值范围 下下限设定值~上限设定值
下下限值范围 0%~下下限设定值
也可设定为无报警

报警值迟滞偏差: 1%

熔断报警: 通过附加代码指定上限报警 (标准)、下限报警

- 上限报警: 光柱LED最上面的点闪烁
- 下限报警: 光柱LED最下面的点闪烁

线性化: 标准装备

设定: 编程设定方式 (通过前端按钮设定)

可设定的项目

- 零点及量程调整
- 报警设定值
- 其它

详细内容请参照使用说明书。

■光柱显示

显示: LED

光柱点数: 101

光柱显示尺寸: 长100mm、宽3.0mm

显示范围: 0~100 (无缩放功能)

刻度

- 左右可配置不同的刻度

- 刻度数值: 最大4位 (包括小数点以及符号)
- 刻度区分: 22~100
- 单位记号: 最大6个字 (半角)、3个字 (全角)

输入规格

允许导线电阻: 每条导线在200Ω以下

输入检测电流: 1mA以下

输出规格

■报警输出

额定负载:

250V AC 1A ($\cos\phi = 1$)

30V DC 5A (电阻负载)

最大开关电压: 250V AC 220V DC

最大开关功率: 380VA (AC) 150W (DC) (电阻负载)

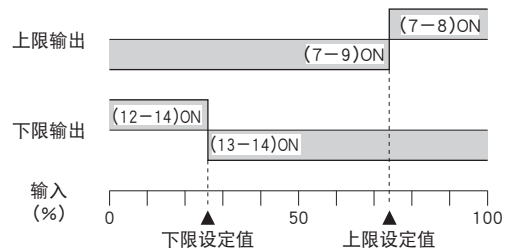
最小负载: 5V DC 100mA

机械寿命: 500万次以上 (频度180次/分)

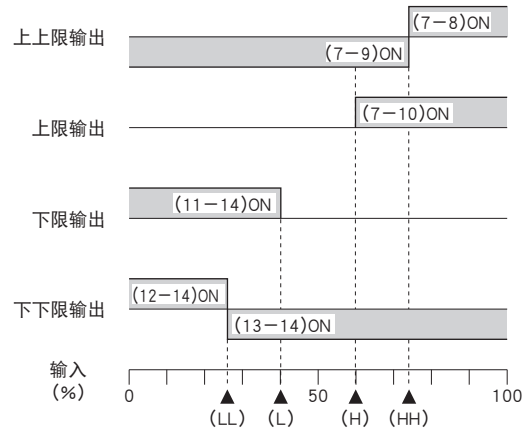
报警动作 (括号内数字为端子编号)

停电时的动作: (7-9)、(13-14) ON

- 报警点数的代码为2时



- 报警点数的代码为4时



设置规格

耗电量

- 交流电源:
100V AC 最大负载时约5.5VA
200V AC 最大负载时约7VA
264V AC 最大负载时约8VA
- 直流电源:

20.4V DC 最大负载时约3.5W

24V DC 最大负载时约3.5W

27.6V DC 最大负载时约3.5W

使用温度范围: -5 ~ +55°C

使用湿度范围: 30 ~ 90%RH (无冷凝)

安装: 面板嵌入式

重量: 约300g

性能 (相对于量程的百分比)

标准精度: $\pm 1\% \pm 1\text{digit}$ (光柱显示 (LED)、报警输出)

温度系数: $\pm 0.015\%$ of FS/°C

响应时间: 0.5s以下

熔断检出时间: 10s以下

绝缘电阻: 100MΩ以上/500V DC

隔离强度: 输入 - 输出 - 电源 - 地面间 2000V AC 1分钟

适用标准

EU指令:

电磁兼容指令 (EMC指令)

EMI EN 61000-6-4

EMS EN 61000-6-2

低电压指令

EN 61010-1

测量类别 II (输出)

安装类别 II (电源)

污染等级2

输入 - 输出 - 电源间 强化绝缘 (300V)

RoHS指令

UKCA 认证规则:

UKCA 认证规则及其指定标准是相当于EU指令的认证标准。

(有关认证规则及其指定标准请参照本公司的网站。)

刻度规格的指定方法

1、订货时指定刻度范围和显示单位

在订购本产品时，只要指定左右面板刻度的刻度范围和显示单位即可制作刻度面板。区分数、区分线的长短以及字体等由本公司设计。

[例] 欲订购显示范围为「0~300℃」的刻度面板时的指定方法。

- 面板刻度显示范围：0~300
- 显示单位：℃

2、自动设计功能

下面对自动设计功能如何制作面板刻度进行简单介绍。

根据刻度值的量程，面板刻度的设计可分为5种类型。

刻度值的量程 = (最大刻度值 - 最小刻度值) × 10ⁿ

n = 整数 (指定n的值，使刻度值的量程要大于或等于1.1，且小于11.0。刻度间隔值取决于n的值。)

① 刻度值的量程大于或等于1.1且小于1.3

区分：22~25.9

刻度值显示：以0为基准，刻度间隔为0.02/0.2/2/20/200。显示最大值和最小值，且位数最多为4位数 (包括负号和小数点)。

区分线：大、小、中、小、大 (4区分的重复)

② 刻度值的量程大于或等于1.3且小于2.0

区分：26~39.9

刻度值显示：以0为基准，刻度间隔为0.03/0.3/3/30/300。显示最大值和最小值，且位数最多为4位数 (包括负号和小数点)。

区分线：大、小、中、小、中、小、大 (6区分的重复)

| 最小区分时 | 最大区分时 | 两极性显示时 |
|-------|--------|--------|
| 11 — | 1.29 — | 600 — |
| 10 — | 1.2 — | — |
| — | — | 400 — |
| 8 — | 1 — | — |
| — | — | 200 — |
| 6 — | 0.8 — | — |
| — | — | 0 — |
| 4 — | 0.6 — | — |
| — | — | -200 — |
| 2 — | 0.4 — | — |
| — | — | -400 — |
| 0 — | 0.2 — | — |
| — | — | -600 — |
| 0 — | 0 — | — |

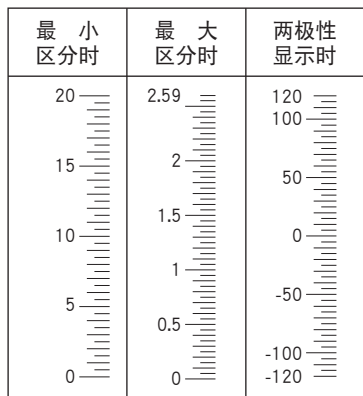
| 最小区分时 | 最大区分时 | 两极性显示时 |
|-------|--------|--------|
| 130 — | 1.99 — | 0.8 — |
| 120 — | 1.8 — | 0.6 — |
| — | — | — |
| 90 — | 1.5 — | 0.3 — |
| — | — | — |
| 60 — | 1.2 — | 0 — |
| — | — | — |
| 30 — | 0.9 — | -0.3 — |
| — | — | — |
| 0 — | 0.6 — | -0.6 — |
| — | — | — |
| 0 — | 0.3 — | -0.8 — |
| — | — | — |
| 0 — | 0 — | — |

③ 刻度值的量程大于或等于2.0且小于2.6

区分: 40~51.9

刻度值显示: 以0为基准, 刻度间隔为0.05/0.5/5/50/500。显示最大值和最小值, 且位数最多为4位数(包括负号和小数点)。

区分线: 大、小、中、小、中、小、中、小、中、小、大(10区分的重复)

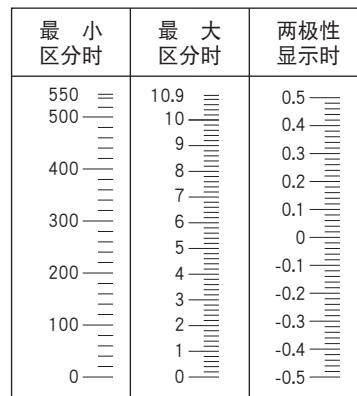


⑤ 刻度值的量程大于或等于5.5且小于11.0

区分: 27.5~54.9

刻度值显示: 以0为基准, 刻度间隔为0.01/0.1/1/10/100/1000。显示最大值和最小值, 且位数最多为4位数(包括负号和小数点)。

区分线: 大、中、中、中、中、大(5区分的重复)

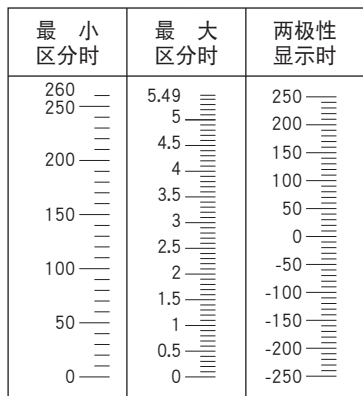


④ 刻度值的量程大于或等于2.6且小于5.5

区分: 26~54.9

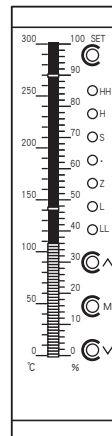
刻度值显示: 以0为基准, 刻度间隔为0.05/0.5/5/50/500。显示最大值和最小值, 且位数最多为4位数(包括负号和小数点)。

区分线: 大、中、中、中、中、大(5区分的重复)



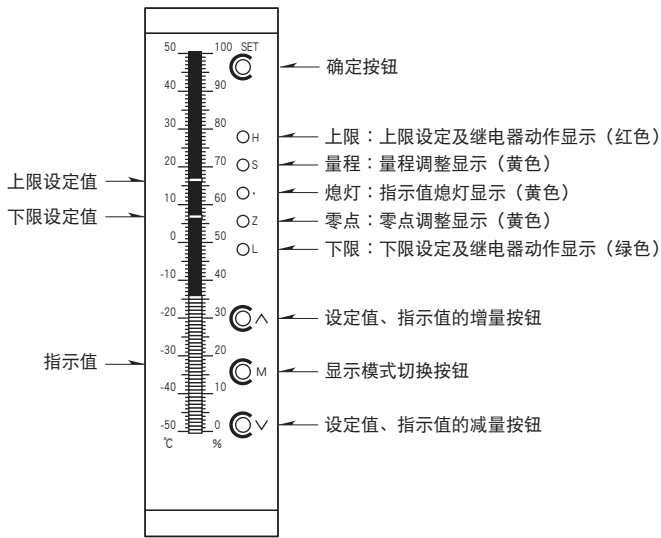
[例] 左边光柱显示范围为「0~300℃」(相当于④)、右边光柱显示范围为「0~100%」(相当于⑤)时

- 左边刻度范围: 0~300
- 左边刻度显示单位(光柱显示): °C
- 右边刻度范围: 0~100
- 右边刻度显示单位(光柱显示): %

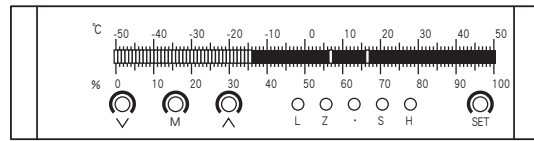


面板图

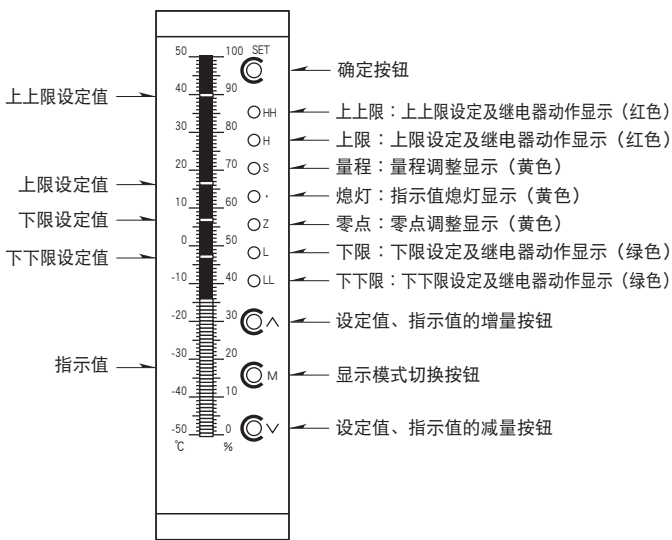
■ 2点报警 · 纵向安装



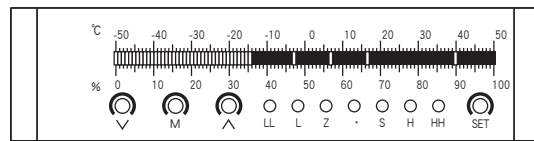
· 纵向安装



■ 4点报警 · 纵向安装



· 纵向安装



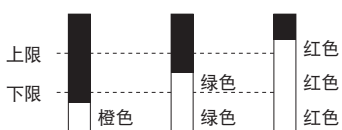
● 光柱显示颜色

类型1（光柱颜色代码1）

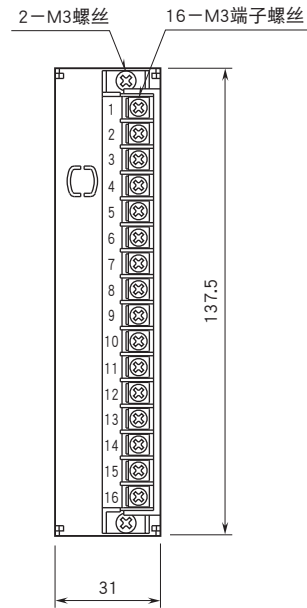
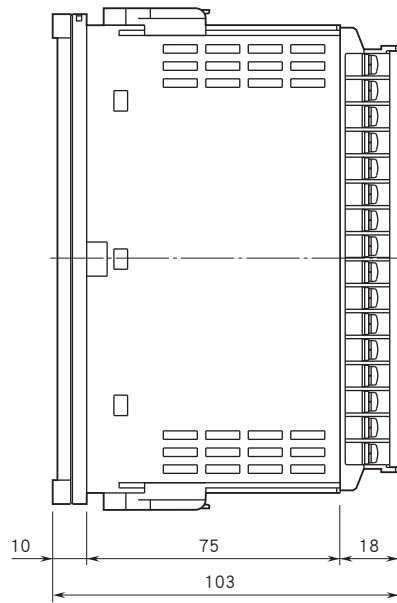
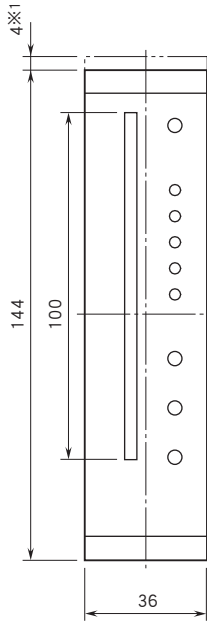
输入 < 下限 下限 < 输入 < 上限 上限 < 输入



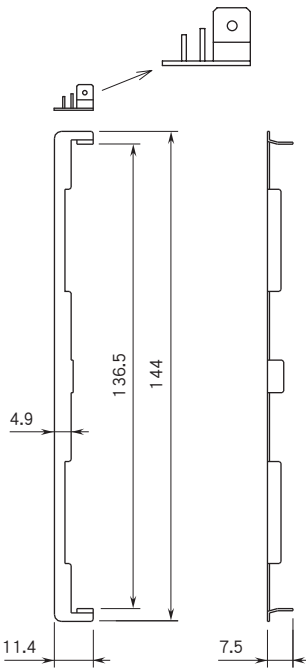
类型2（光柱颜色代码2）



外形尺寸图 (单位: mm) · 端子编号图

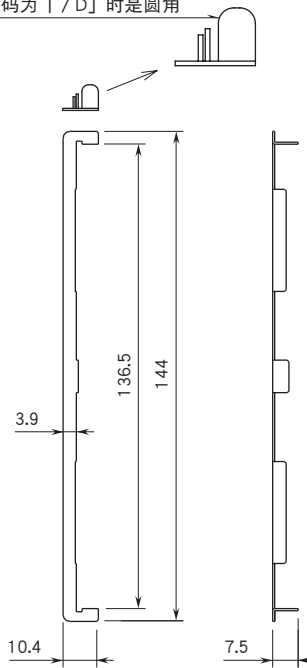


■更换辅助框(不写入)^{※2}

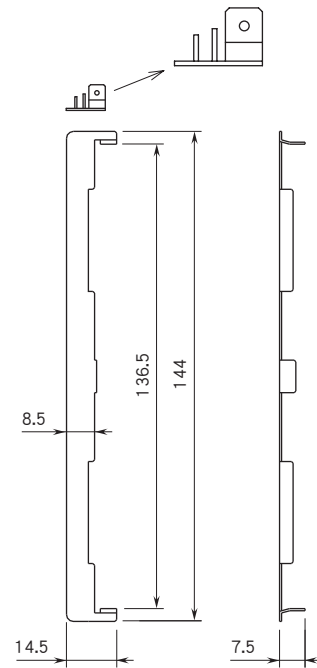


■更换辅助框(/D)^{※3}

附加代码为「/D」时是圆角



■更换辅助框(/F)^{※4}



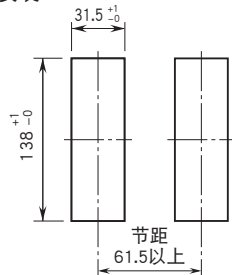
- ※1、更换刻度面板时所需空间。
- ※2、原有的面板切割尺寸适用于本公司产品48系列(38×139.5)时使用。
- ※3、原有的面板切割尺寸符合DIN规格(33×138)时使用。
- ※4、原有的面板切割尺寸符合富士电机制造的显示器PAJ、PAK、PBA等(44×138)时使用。

安装尺寸图 (单位: mm)

■ 面板切割尺寸

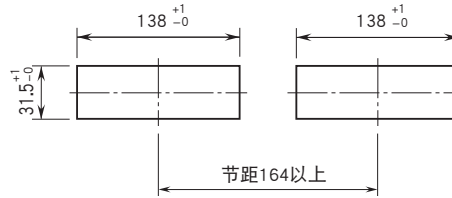
● 单个安装 (符合保护等级IP65)

· 纵向安装



安装面板厚度: 1.6~8.0

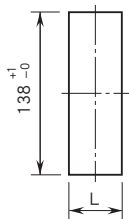
· 横向安装



安装面板厚度: 1.6~8.0

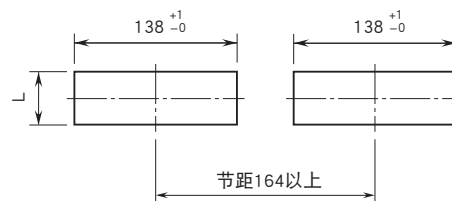
● 连接安装 (不符合保护等级IP65)

· 纵向安装



安装面板厚度: 1.6~8.0
 $L = \{ 31.5 + 36 \times (N-1) \} \begin{matrix} +1 \\ -0 \end{matrix}$
 (N为连接数)

· 横向安装



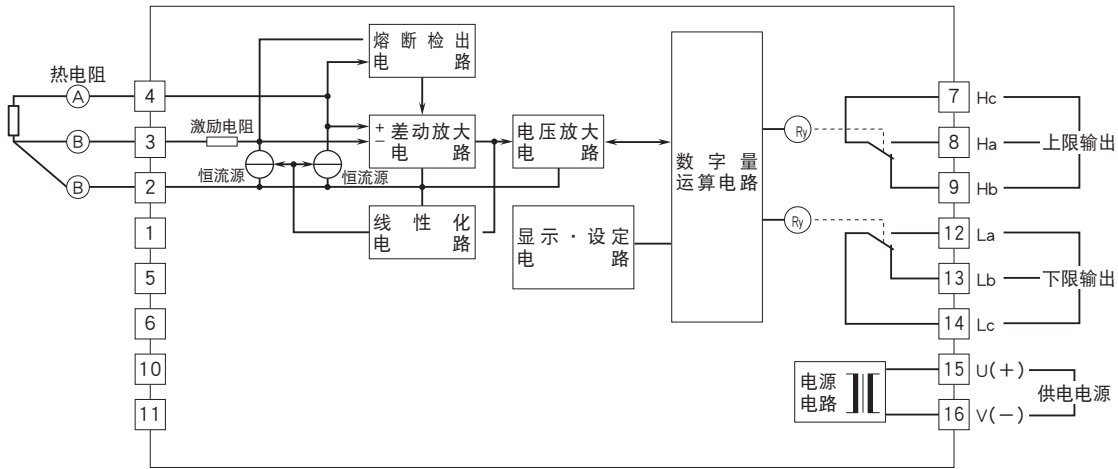
安装面板厚度: 1.6~8.0
 $L = \{ 31.5 + 36 \times (N-1) \}$
 (N为连接数)

注1、安装本产品时, 上下要留有3cm的空间, 以便散热。

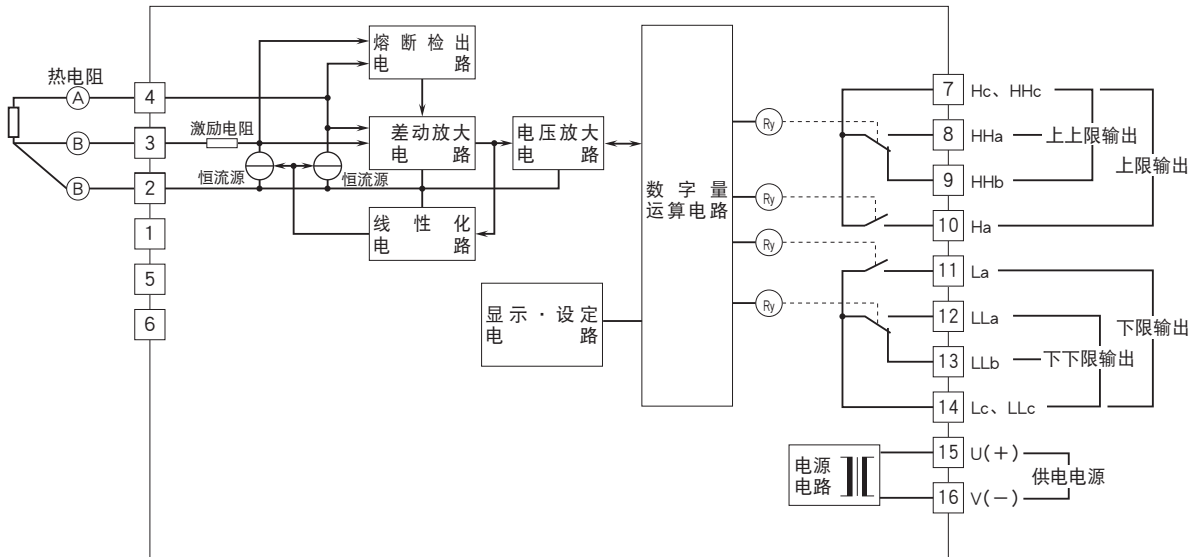
注2、按照上图中的面板切割尺寸进行安装时, 无须使用更换辅助框。

简易电路图·端子接线图

■ 48NAR-2 (2点报警 / 2个接点输出)



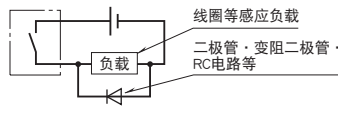
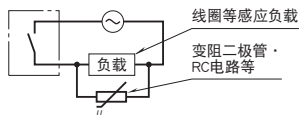
■ 48NAR-4 (4点报警 / 4个接点输出)



● 为了保护继电器接点和消除干扰, 请进行以下措施。

· 交流电源时

· 直流电源时



会有无预先通知而修改记载内容的情况。