

现场安装型变换器 6-UNIT 系列

保护功能: 防止误操作
缩放方式: 按键编程方式 (通过前端按钮设定)

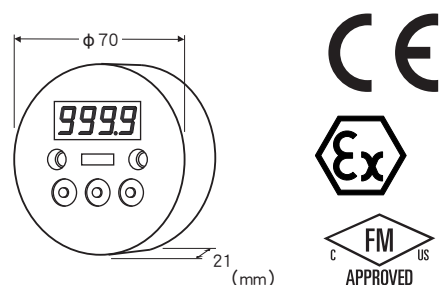
2线制数显表

(本质安全型防爆、4位数显示)

主要的功能与特长

- 4位显示的2线制数显表
- 无需供电电源
- 用面板上的3个按键可简单地缩放、线性化以及其他各种设定

注) 6DV与6DVI只在防爆规格方面有所不同, 详细请参照防爆规格。



机型: 6DVI - ①

订货时的指定事项

- 机型代码: 6DVI - ①
 - ①在下列代码中选择。
(例如: 6DVI - 2)
 - 请使用订购表格 (No: ESU - 4221)
- 无特别指定时, 出厂时的设定为本公司标准设定值。
选择防爆认证的代码2时, 请务必在订购表格上指定使用国家。

①防爆认证

- 1: FM本质安全型
- 2: ATEX本质安全型

相关产品

- DIN导轨安装适配器 (机型: A - 34)
- 安装部件 (机型: A - 6)

机器规格

连接方式: 欧式端子连接
适用电缆线: 0.14 ~ 1.5mm² (AWG26 - 16)、露线长度6mm
机壳材质: 黑色耐燃性树脂
线性化功能: 线性化、SQRT (X^{1/2})、RT32 (X^{3/2})、RT52 (X^{5/2})、用户线性化 (21点以下)
(标准设定值: 线性化)
A/D转换方式: 双积分方式

显示

显示器: 8.0mm、4位、红色LED
缩放范围: -1999 ~ 9999
偏移量设定范围: -1999 ~ 9999
小数点位置: 10⁻¹、10⁻²、10⁻³或无小数点
极性显示: 运算结果为负值时自动显示「-」。
溢出显示: 对于超过显示范围或测量范围的输入信号, 如果超过上限, 闪烁显示上划线, 如果低于下限, 则闪烁显示下划线。
采样周期: 2.5次/s
单位显示: 附带单位贴条
DC, AC, W, °C, °F, V, mV, A, mA, %, kW, mW, kV, kA, psi, K, bar, barg, Nl/min, kvar, Mvar, var, m, mm, kg, kg/h, kPa, MPa, N·m, Nm³/h, m³/h, m³/sec, m/sec, kgf/cm², l/min, %RH, l, l/h, t/h, rpm, ppm, pH, Pa

输入规格

■ 电流输入: 4 ~ 20mA DC
测量范围: 3.75 ~ 23mA DC
最大输入电流: 请参照防爆规格
电压下降:
输入为4mA时: 约3.7V
输入为20mA时: 约4.0V (等效输入阻抗: 约200Ω)
(最大电流输入时的电压下降与2线制变送器的最小供电电压的总和不能超过2线制变送器使用电源的输出电压范围。)

设置规格

使用温度范围: 参照防爆规格之项
使用湿度范围: 0 ~ 95%RH (无冷凝)
重量: 约65g

性能

标准精度: ±0.01mA
温度系数: ±0.015%/°C (4 ~ 20mA DC输入时)

标准精度的计算例

(1) 电流输入为4 ~ 20mA, 标定为0 ~ 100时
标准精度 = 0.01mA ÷ (20mA - 4mA) × 100 = 0.063%。
标定显示误差 = 标定量程 (100 - 0) × 0.063% = ±0.063。
(2) 电流输入为10 ~ 20mA, 标定为100 ~ 1000时
标准精度 = 0.01mA ÷ (20mA - 10mA) × 100 = 0.1%。
标定显示误差 = 标定量程 (1000 - 100) × 0.1% = ±0.9。

适用标准

适用条件请参照使用说明书

EU指令:

ATEX指令 (ATEX本质安全型防爆时)

Ex ia EN 60079-11

电磁兼容指令 (EMC指令)

EMI EN 61000-6-4

EMS EN 61000-6-2

RoHS指令

认证:

FM本质安全型

Class I, Div. 1, Groups A, B, C and D

Class I, Zone 0, AEx ia IIC (美国)

Class I, Zone 0, Ex ia IIC (加拿大)

T4 and T5

(Class 3600)

(Class 3610)

(ANSI/ISA 60079-0)

(ANSI/ISA 60079-11)

(CAN/CSA-C22.2 E60079-0)

(CAN/CSA-C22.2 E60079-11)

ATEX 本质安全型防爆

Ⓔ II 1G, Ex ia IIC, T4, T5 Ga

(EN 60079-0)

(EN 60079-11)

防爆规格

■使用温度范围

温度等级: 环境温度

T4: -40 ~ +85°C

T5: -40 ~ +60°C

■本质安全防爆参数

Ui (Vmax): 28V DC

Ii (Imax): 120mA DC (本质安全防爆认证上的允许电流, 不是保证产品性能的电流。)

Pi (Pmax): 0.84W

Ci: 1.0nF

Li: 0mH

显示器

本产品优先显示整数部分, 因此即使将小数点的位置设定为1位数以上, 其位置也会随着整数的位数变化而移动。将小数点设定为3位数时, 优先显示有效位数, 因此整数部分的数字难以看清 (如下表所示)。将小数点设定为2位数便可决上述问题, 但是此时有效显示位数将减少1位。请根据使用目的选择小数点的位置。小数点位置的设定方法, 请参考本页的设定方法之项。

■显示规格

	小数点显示位数	数字显示
3	-1.000~-1.999	-1000 ~ -1999
	-0.001~-0.999	-001 ~ -999
2	-1.00~-1.99	-100 ~ -199
	-0.01~-0.99	-001 ~ -099

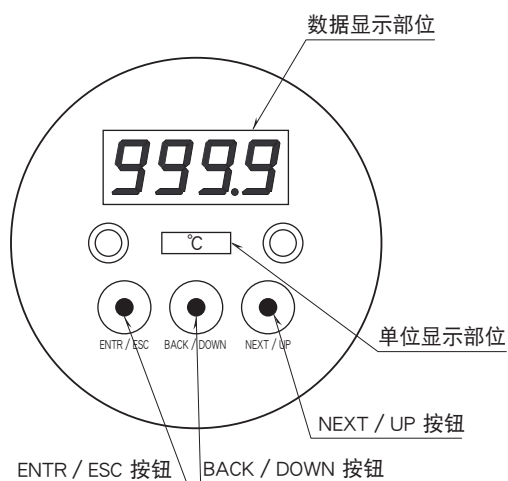
■异常时的显示

当发生异常时, 显示器出现闪烁现象。异常内容与闪烁模式如下表所示, 单位显示LED背光灯也出现闪烁现象。

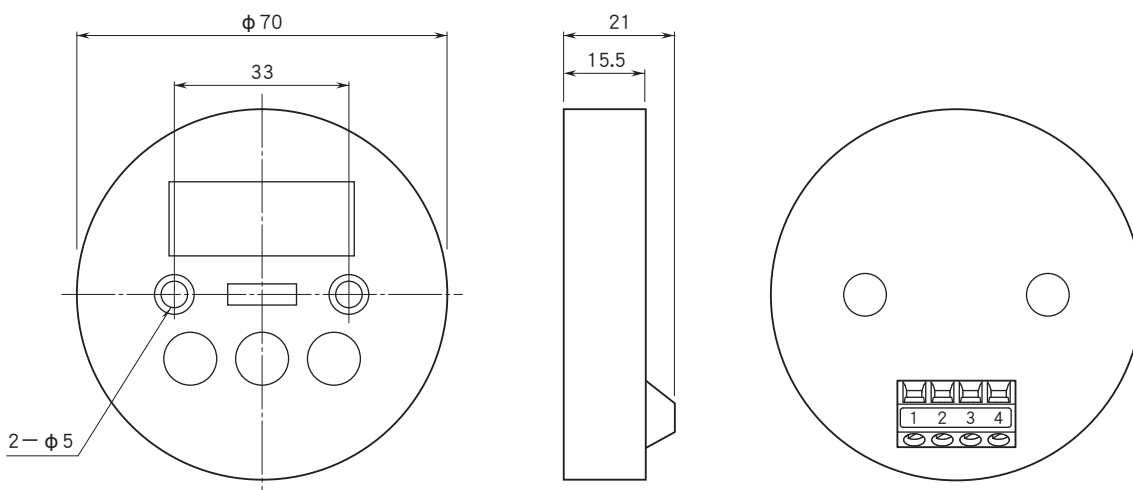
异常内容	数字显示
超过显示范围或测量范围	
低于显示范围或测量范围	
设定错误	
安全码错误	

注) 出现「设定错误」、「安全码错误」显示时、要按一次ENTR/ESC按钮, 解除异常之后再行设定。

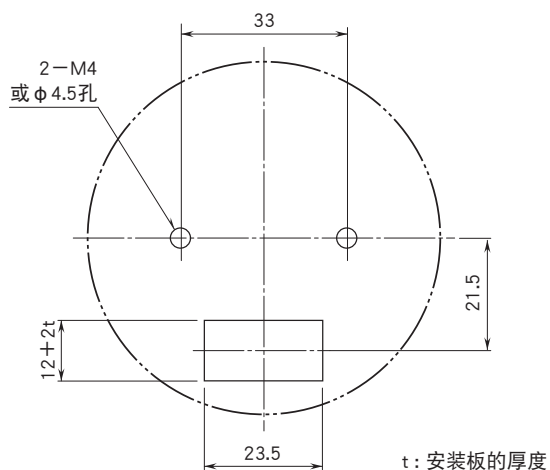
面板图



外形尺寸图 (单位: mm) · 端子编号图

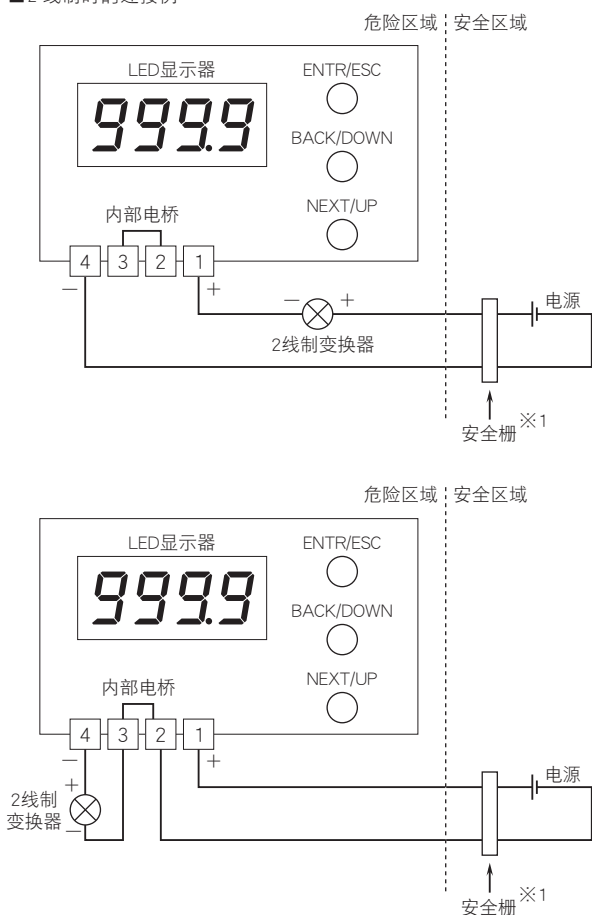


安装尺寸图 (单位: mm)

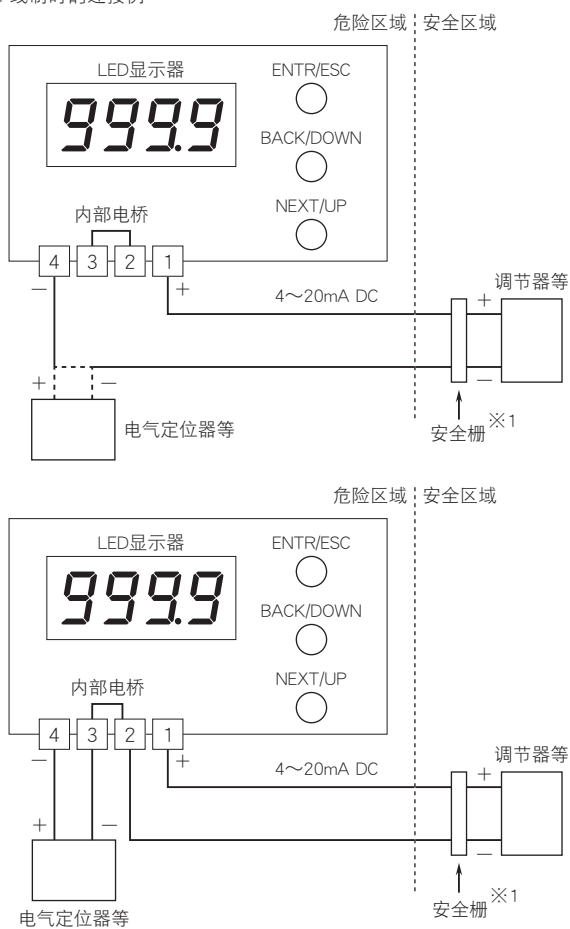


端子接线图

■ 2 线制时的连接例



■ 4 线制时的连接例



※1、本质安全型必须使用安全栅。
 请使用符合本质安全型防爆规格且获得适用于危险区域认证的安全栅。



会有无预先通知而修改记载内容的情况。