

## 隔离型本质安全防爆相关产品 A3-UNIT 系列

### 配电器

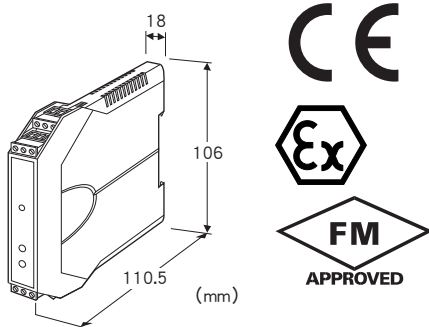
(支持HART通信)

主要的功能与特长

- 用于模拟量型2线制变送器的变换器
- 是隔离型本质安全防爆的相关产品，因此无需进行接地
- 双向隔离并转接HART通信信号
- 备有2线制变送器使用电源的短路保护电路
- 备有电源显示LED

典型应用

- 可以与各种2线制智能变送器 (只限于HART通信) 组合使用



机型: A3DYH - ①A - R

### 订货时的指定事项

- 机型代码: A3DYH - ①A - R
- ①在下列代码中选择。  
(例如: A3DYH - 0A - R)
- 选择防爆标准代码2时，必须在订购表格 (No.ESU - 5971) 上指定使用国家。

### ①防爆认证

- 0: 无
- 1: FM本质安全型
- 2: ATEX本质安全型

### 输入信号

- ◆电流输入
- 4 ~ 20mA DC

### 输出信号

- ◆电流输出
- A: 4 ~ 20mA DC

### 供电电源

- ◆直流电源
- R: 24V DC (允许电压范围 24V±10%、纹波系数 10%p-p以下)

### 机器规格

- 构造: 薄形前面端子构造
- 连接方式: 连接器型欧式端子盘  
(适用电缆线: 0.2 ~ 2.5mm<sup>2</sup>、露线长度为8mm)
- 机壳材质: 灰色耐燃性树脂
- 隔离: 输入 - 输出 - 电源间
- 输出范围: 约-10 ~ +110%
- 零点调整范围: -2 ~ +2% (可从前面调整)
- 量程调整范围: 98 ~ 102% (可从前面调整)
- 电源显示灯: 绿色LED、电源供电时亮灯

### 使用2线制变送器时的电源规格

- 2线制变送器使用电源电压范围<sup>\*1</sup> (① - ②、④ - ⑤端子间):  
约22V DC (无负载时)
- 14V DC以上 (20mA DC 负载时)
- \* 1、通过2线制相关产品 (指示器等) 连接2线制变送器时，会造成电源电压的下降，因此不得超过使用机器的允许电压范围。

载流量: 22mA DC以下

#### ■短路保护电路

- 极限电流: 30mA以下
- 允许短路时间: 无限

### 输入规格

- 输入电阻: 内置输入电阻器
- 作为2线制变送器电源使用时: 约330Ω
- 作为4 ~ 20mA DC输入的隔离器使用时: 约45Ω

### 输出规格

- 允许负载电阻: 550Ω以下 (进行HART通信时为230 ~ 550Ω)

### HART通信规格

- 频带: 500Hz ~ 5kHz (-3dB的范围)
- 通信方向: 双向

### 设置规格

- 耗电量
- 直流电源: 约3W
- 使用温度范围: -5 ~ +55°C
- 使用湿度范围: 0 ~ 95%RH (无冷凝)
- 安装: DIN导轨安装
- 重量: 约130g

## 性能 (相对于量程的百分比)

标准精度:  $\pm 0.1\%$

温度系数:  $\pm 0.015\%/^{\circ}\text{C}$

响应时间: 0.1s以下 (0 $\rightarrow$ 90%)

电源电压变动的影响:  $\pm 0.1\%$ /允许电压范围

绝缘电阻: 100M $\Omega$ 以上/500V DC

隔离强度:

输入 - 输出 · 电源 - 地面间 1500V AC 1分钟

输出 - 电源间 500V AC 1分钟

## 适用标准

适用条件请参照使用说明书

EU指令:

ATEX指令 (ATEX本质安全型防爆时)

Ex ia EN 60079-11

电磁兼容指令 (EMC指令)

EMI EN 61000-6-4

EMS EN 61000-6-2

RoHS指令

认证:

FM本质安全型防爆相关产品

Class I, Div. 1, Groups A, B, C and D

Class II, Div. 1, Groups E, F and G

Class III, Div. 1

Class I, Zone 0, [AEx ia] IIC


(Class 3600)

(Class 3610)

(ANSI/ISA 60079-0)

(ANSI/ISA 60079-11)

ATEX 本质安全型防爆相关产品

 II (1)G, [Ex ia Ga] IIC

(EN 60079-0)

(EN 60079-11)

## 防爆规格

■本质安全防爆参数

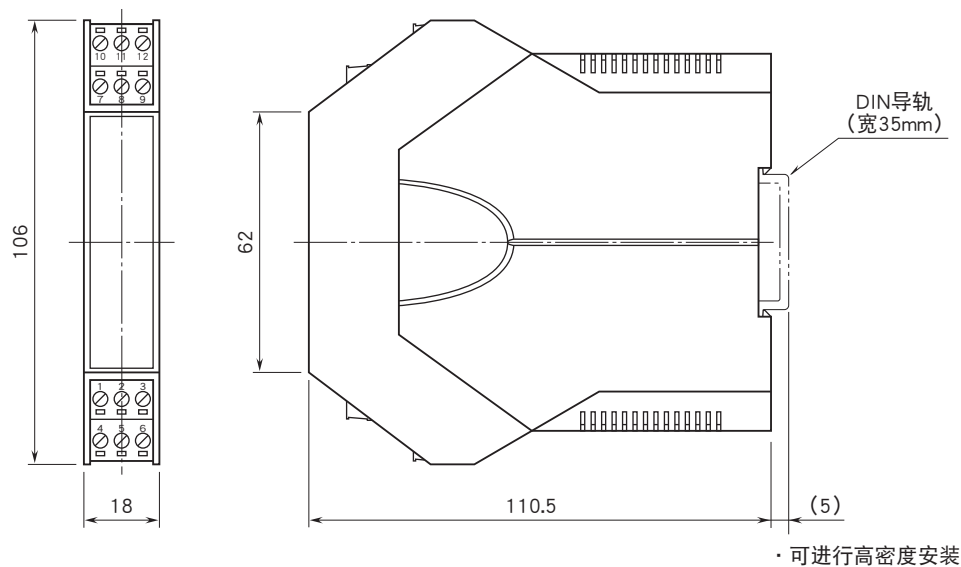
● ATEX

端子	电压、电流以及 额定电量	Group	Co [ $\mu$ F]	Lo [mH]	Ci [ $\mu$ F]	Li [ $\mu$ H]
1-2之间、1-3之间、1-5之间、 4-2之间、4-3之间、4-5之间	Uo = 26.25V Io = 88.4mA Po = 580mW	IIC	0.075	2.2	-	-
		IIB	0.650	16.2	-	-
		IIA	2.150	28	-	-
2-3之间、5-3之间	Uo = 1.1V Io = 45mA Po = 13mW	IIC、IIB 或 IIA	100	17.5	-	-
		U <sub>i</sub> = 30V I <sub>i</sub> = 250mA P <sub>i</sub> = 1W	IIC、IIB 或 IIA	-	-	0
7-8之间、11-12之间	Um = 250Vrms			-		

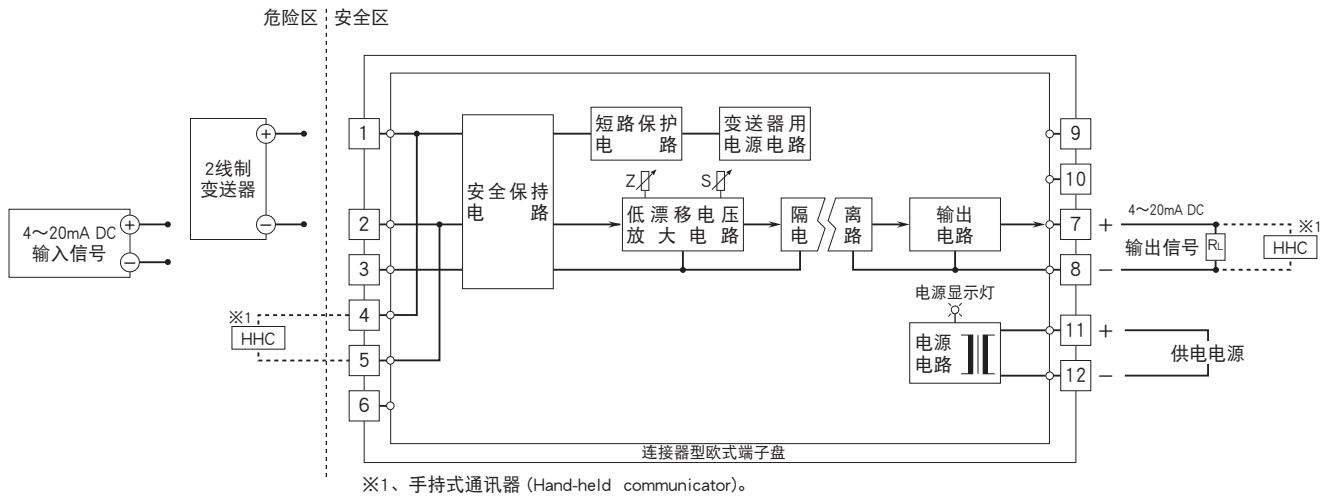
● FM 防爆型

端子	电压、电流以及 额定电量	Group (NEC 500)	Group (NEC 505)	Ca (Co) [ $\mu$ F]	La (Lo) [mH]	La / Ra(Lo / Ro) [ $\mu$ H / $\Omega$ ]
1-2之间、1-3之间、1-5之间、 4-2之间、4-3之间、4-5之间	Voc (Uo) = 27.5V Isc (Io) = 93mA Po = 640mW	A 或 B	IIC	0.075	4	54
		C 或 E	IIB	0.65	16.2	220
		D、F 或 G	IIA	2.15	32.5	442
2-3之间、5-3之间	Voc (Uo) = 1.1V Isc (Io) = 45mA Po = 13mW	A、B、C D、E、F 或 G	IIC、IIB 或 IIA	100	18	-
		7-8之间、11-12之间	Um = 250Vrms			-

## 外形尺寸图 (单位: mm) · 端子编号图



简易电路图·端子接线图



会有无预先通知而修改记载内容的情况。