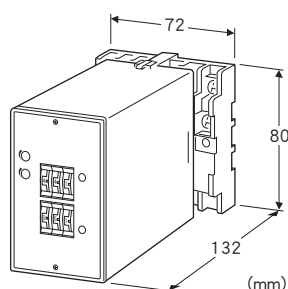


带直流输出的报警器 AE-UNIT 系列

电位器报警器

主要的功能与特长

- 带直流输出的插入式构造的上下限报警器
- 将电位器的电阻变化转换成标准过程信号
- 零点和量程可调整50%
- 指轮开关设定方式(最小位为1%)
- 可选择报警时继电器励磁或非励磁
- 输出接点为c接点
- 继电器接点可使用110V DC



机型: AEM - ①②③④⑤ - ⑥⑦

订货时的指定事项

- 机型代码: AEM - ①②③④⑤ - ⑥⑦
- ①~⑦在下列代码中选择。
- (例如: AEM - A2101 - B/Q)
- 选配规格 (例如: /C01/S01)

输入信号

总电阻值100Ω~10kΩ

①直流输出信号

N: 无直流输出信号

◆电流输出

- A: 4~20mA DC (负载电阻 350Ω以下)
- B: 2~10mA DC (负载电阻 700Ω以下)
- C: 1~5mA DC (负载电阻 1400Ω以下)
- D: 0~20mA DC (负载电阻 350Ω以下)
- E: 0~16mA DC (负载电阻 430Ω以下)
- F: 0~10mA DC (负载电阻 700Ω以下)
- G: 0~1mA DC (负载电阻 7000Ω以下)
- Z: 指定电流范围(参照「输出规格」之项)

◆电压输出

- 1: 0~10mV DC (负载电阻 10kΩ以上)
- 2: 0~100mV DC (负载电阻 100kΩ以上)
- 3: 0~1V DC (负载电阻 1000Ω以上)
- 4: 0~10V DC (负载电阻 10kΩ以上)
- 5: 0~5V DC (负载电阻 5000Ω以上)

6: 1~5V DC (负载电阻 5000Ω以上)

4W: -10~+10V DC (负载电阻 10kΩ以上)

5W: -5~+5V DC (负载电阻 5000Ω以上)

0: 指定电压范围(参照「输出规格」之项)

②第1报警输出

- 1: 上限报警 (报警时继电器励磁)
- 2: 上限报警 (正常时继电器励磁)
- 3: 下限报警 (报警时继电器励磁)
- 4: 下限报警 (正常时继电器励磁)

③第2报警输出

- 1: 上限报警 (报警时继电器励磁)
- 2: 上限报警 (正常时继电器励磁)
- 3: 下限报警 (报警时继电器励磁)
- 4: 下限报警 (正常时继电器励磁)

④工作延迟时间

0: 0.5秒

1: 1秒

2: 2秒

3: 3秒

4: 4秒

⑤通电延迟时间

1: 1秒

2: 2秒

3: 3秒

4: 4秒

5: 5秒

⑥供电电源

◆交流电源

B: 100V AC

C: 110V AC

D: 115V AC

F: 120V AC

G: 200V AC

H: 220V AC

J: 240V AC

◆直流电源

S: 12V DC

R: 24V DC

V: 48V DC

P: 110V DC

⑦附加代码

◆选配规格

未填写: 无选配规格

/Q: 选配规格 (请从选配规格之项另行选择)

选配规格 (可指定多项)

◆涂层 (详细内容请参照公司网页)

/C01: 硅涂层

/C02: 聚氨酯涂层

/C03: 橡胶涂层

◆端子螺丝材质

/S01: 不锈钢

机器规格

结构: 插拔式

连接方式: M3.5螺丝端子连接

端子螺丝材质: 铁表面铬酸盐处理 (标准) 或不锈钢

机壳材质: 黑色耐燃性树脂

隔离: 输入 - 直流输出 - 第1报警输出 - 第2报警输出 - 电源间

零点调整范围: 总电阻值的0~50% (可从前面调整)

量程调整范围: 总电阻值的50~100% (可从前面调整)

报警设定: 指轮开关 (可从前面调整)

· 设定范围: 0~99% (设定幅度为1%)

迟滞幅度设定: 指轮开关 (可从前面调整)

· 设定范围: 0.5~9%

(通过指轮开关, 可从『0』到『9』以1%的幅度设定。

『0』时的迟滞幅度为0.5%。下限报警设定值与迟滞幅度之和要小于102。)

显示灯: 红色LED、继电器励磁时亮灯

输入规格

最小量程: 总电阻值的50%以上

参考电压: 0.5V DC

输出规格

■直流输出

●电流输出 (可制造的范围)

· 输出范围: 0~20mA DC

· 输出量程: 1~20mA

· 输出偏置: 输出量程的1.5倍以下

· 允许负载电阻: 使变换器的输出端子间的电压为7V以下的电阻值

■电压输出 (可制造的范围)

· 输出范围: -10~+12V DC

· 输出量程: 5mV~22V

· 输出偏置: 输出量程的1.5倍以下

· 允许负载电阻: 使负载电流为1mA以下的电阻值 (输出电压应在0.5V以上)

■报警输出: 继电器接点

额定负载:

100V AC 1A (cos ϕ = 1)

120V AC 1A (cos ϕ = 1)

240V AC 0.5A (cos ϕ = 1)

30V DC 1A (电阻负载)

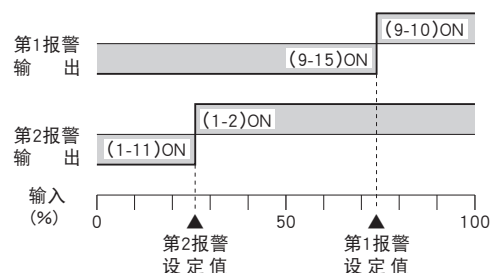
最大开关电压: 380V AC 125V DC

最大开关功率: 120VA (AC) 30W (DC)

最小负载: 5V DC 10mA

机械寿命: 5000万次

报警时: () 内为端子编号



停电时:

- 报警输出代码为1、4时, 端子编号 (1-11)、(9-15) ON
- 报警输出代码为2、3时, 端子编号 (1-2)、(9-10) ON

设置规格

供电电源

· 交流电源: 允许电压范围 额定电压 \pm 10%
50/60Hz \pm 2Hz 约3VA

· 直流电源: 允许电压范围 额定电压 \pm 10%
但是, 110V DC时为85~150V

纹波系数10%p-p以下

约2W (24V DC时约80mA)

使用温度范围: -5~+55°C

使用湿度范围: 30~90%RH (无冷凝)

安装: 壁面安装或DIN导轨安装

重量: 约450g

性能 (相对于量程的百分比)

直流输出

· 标准精度: \pm 0.1%

· 响应时间: 0.5s以下 (0 \rightarrow 90%)

报警输出

· 设定精度: \pm 0.5%

· 迟滞幅度设定精度: \pm 0.3%

· 工作延迟时间精度: 额定值 \pm 20%和0.3秒中大的值

· 通电延迟时间精度: 额定值 \pm 30%

· 工作点的重复精度: \pm 0.05%

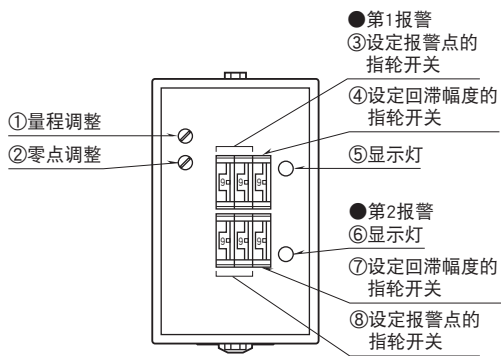
温度系数: \pm 0.015%/°C

电源电压变动的影晌: \pm 0.1%/允许电压范围

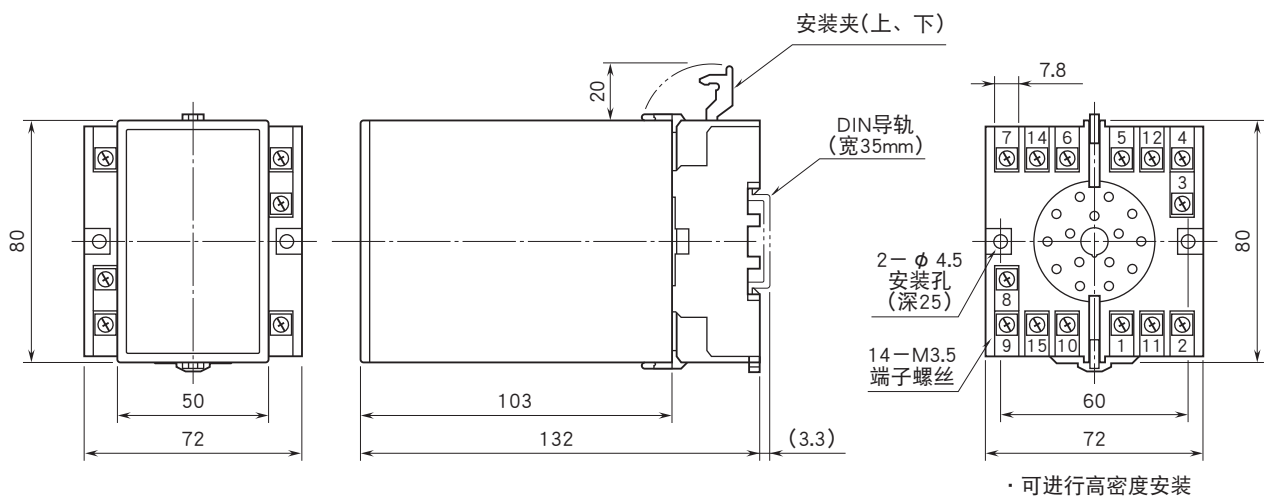
绝缘电阻: 100M Ω 以上/500V DC

隔离强度: 输入 - 直流输出 - 第1报警输出 - 第2报警输出 - 电源 - 地面间 2000V AC 1分钟

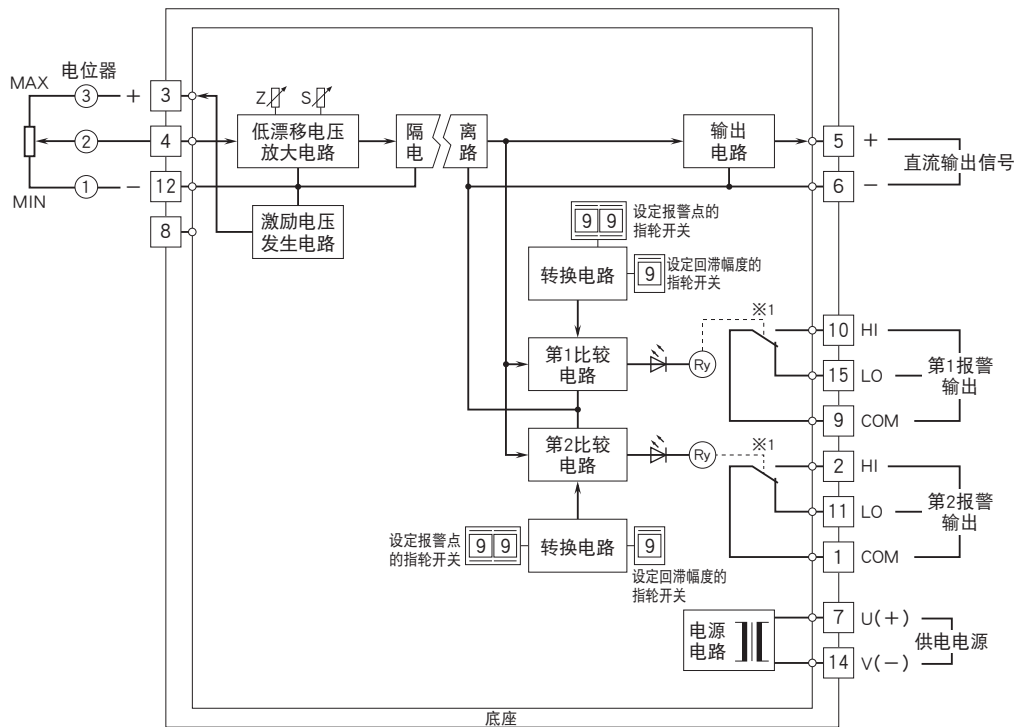
面板图



外形尺寸图 (单位: mm) · 端子编号图



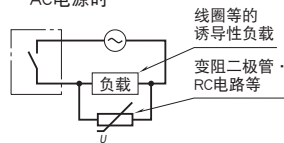
简易电路图·端子接线图



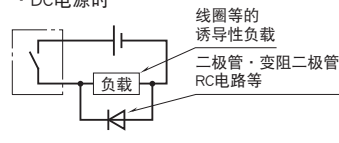
※1、报警输出代码为“1、4”时的关闭电源时的接点状态。

●为了保护继电器的接点以及消除噪音请进行以下措施。

· AC电源时



· DC电源时



会有无预先通知而修改记载内容的情况。