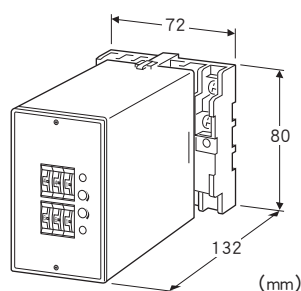


带直流输出的报警器 AE-UNIT 系列

脉冲报警器

主要的功能与特长

- 带直流输出的插入式构造的上下限报警器
- 有干接点和电压脉冲两种输入信号可供选择
- 带下限截止功能，将5%以下的输入钳制在0%
- 指轮开关设定方式(最小位为1%)
- 可选择报警时继电器励磁或非励磁
- 输出接点为c接点
- 继电器接点可使用110V DC



机型: AESP - ①②③④⑤⑥ - ⑦⑧

订货时的指定事项

- 机型代码: AESP - ①②③④⑤⑥ - ⑦⑧
- ①~⑧在下列代码中选择。
- (例如: AESP - 2A2101 - B/Q)
- 输入范围 (例如: 0~500Hz)
- 选配规格 (例如: /C01/S01)

①输入信号

- 1: 干接点
- 2: 电压脉冲

②直流输出信号

N: 无直流输出信号

◆电流输出

- A: 4~20mA DC (负载电阻 350Ω以下)
- B: 2~10mA DC (负载电阻 700Ω以下)
- C: 1~5mA DC (负载电阻 1400Ω以下)
- D: 0~20mA DC (负载电阻 350Ω以下)
- E: 0~16mA DC (负载电阻 430Ω以下)
- F: 0~10mA DC (负载电阻 700Ω以下)
- G: 0~1mA DC (负载电阻 7000Ω以下)
- Z: 指定电流范围 (参照「输出规格」之项)

◆电压输出

- 1: 0~10mV DC (负载电阻 10kΩ以上)
- 2: 0~100mV DC (负载电阻 100kΩ以上)
- 3: 0~1V DC (负载电阻 1000Ω以上)

- 4: 0~10V DC (负载电阻 10kΩ以上)
- 5: 0~5V DC (负载电阻 5000Ω以上)
- 6: 1~5V DC (负载电阻 5000Ω以上)
- 4W: -10~+10V DC (负载电阻 10kΩ以上)
- 5W: -5~+5V DC (负载电阻 5000Ω以上)
- 0: 指定电压范围 (参照「输出规格」之项)

③第1报警输出

- 1: 上限报警 (报警时继电器励磁)
- 2: 上限报警 (正常时继电器励磁)
- 3: 下限报警 (报警时继电器励磁)
- 4: 下限报警 (正常时继电器励磁)

④第2报警输出

- 1: 上限报警 (报警时继电器励磁)
- 2: 上限报警 (正常时继电器励磁)
- 3: 下限报警 (报警时继电器励磁)
- 4: 下限报警 (正常时继电器励磁)

⑤工作延迟时间

- 0: 0.5秒
- 1: 1秒
- 2: 2秒
- 3: 3秒
- 4: 4秒

⑥通电延迟时间

- 1: 1秒
- 2: 2秒
- 3: 3秒
- 4: 4秒
- 5: 5秒

⑦供电电源

◆交流电源

- B: 100V AC
- C: 110V AC
- D: 115V AC
- F: 120V AC
- G: 200V AC
- H: 220V AC
- J: 240V AC

◆直流电源

- S: 12V DC
- R: 24V DC
- V: 48V DC
- P: 110V DC

⑧附加代码

◆选配规格

未填写: 无选配规格

/Q: 选配规格 (请从选配规格之项另行选择)

选配规格 (可指定多项)

◆涂层 (详细内容请参照公司网页)

/C01: 硅涂层

/C02: 聚氨酯涂层

/C03: 橡胶涂层

◆端子螺丝材质

/S01: 不锈钢

机器规格

结构: 插拔式

连接方式: M3.5螺丝端子连接

端子螺丝材质: 铁表面铬酸盐处理 (标准) 或不锈钢

机壳材质: 黑色耐燃性树脂

隔离: 输入 - 直流输出 - 第1报警输出 - 第2报警输出 - 电源间

输出范围: 0~120% (1~5V DC时)

零点调整范围: -5~+5% (可从前面调整)

量程调整范围: 95~105% (可从前面调整)

报警设定: 指轮开关 (可从前面调整)

· 设定范围: 0~99% (设定幅度为1%)

(下限截止功能将2~5%以下的输入钳制在0%。因此2~5%以下的报警设定与0%的设定相同。)

迟滞幅度设定: 指轮开关 (可从前面调整)

· 设定范围: 0.5~9%

(通过指轮开关, 可从『0』到『9』以1%的幅度设定。

『0』时的迟滞幅度为0.5%。下限报警设定值与迟滞幅度之和要小于102。)

显示灯: 红色LED、继电器励磁时亮灯

下限截止功能: 将2~5%以下的输入钳制在0%

输入规格

输入频率: 从0~50Hz到0~10kHz

脉冲幅度: 占空比为20~80% (100%输入时)

■干接点 (机械式接点开关、集电极开路)

检测电压/电流: 约7.5V DC/1mA

检测阈值:

开 200Ω以下 0.6V以下

关 100kΩ以上 2V以上

■电压脉冲

波形: 矩形波、正弦波及类似波形

脉冲检测方法: 交流耦合、脉冲上升沿检测

检测阈值: 2~50Vp-p

输入阻抗: 100kΩ以上

输出规格

■直流输出

●电流输出 (可制造的范围)

· 输出范围: 0~20mA DC

· 输出量程: 1~20mA

· 输出偏置: 输出量程的1.5倍以下

· 允许负载电阻: 使变换器的输出端子间的电压为7V以下的电阻值

■电压输出 (可制造的范围)

· 输出范围: -10~+12V DC

· 输出量程: 5mV~22V

· 输出偏置: 输出量程的1.5倍以下

· 允许负载电阻: 使负载电流为1mA以下的电阻值 (输出电压应在0.5V以上)

■报警输出: 继电器接点

额定负载:

100V AC 1A (cos φ = 1)

120V AC 1A (cos φ = 1)

240V AC 0.5A (cos φ = 1)

30V DC 1A (电阻负载)

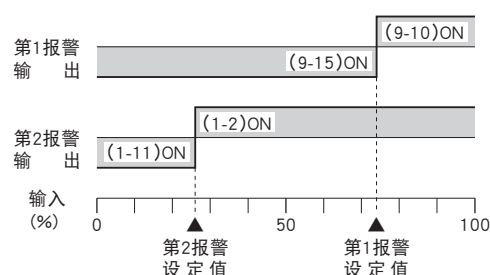
最大开关电压: 380V AC 125V DC

最大开关功率: 120VA (AC) 30W (DC)

最小负载: 5V DC 10mA

机械寿命: 5000万次

报警时: () 内为端子编号



停电时:

· 报警输出代码为1、4时, 端子编号 (1-11)、(9-15) ON

· 报警输出代码为2、3时, 端子编号 (1-2)、(9-10) ON

设置规格

供电电源

· 交流电源: 允许电压范围 额定电压±10%
50/60Hz±2Hz 约3VA

· 直流电源: 允许电压范围 额定电压±10%
但是, 110V DC时为85~150V

纹波系数10%p-p以下
约2W (24V DC时约80mA)

使用温度范围: -5~+55°C

使用湿度范围: 30~90%RH (无冷凝)

安装: 壁面安装或DIN导轨安装

重量: 约450g

性能 (相对于量程的百分比)

直流输出

- 标准精度: $\pm 0.3\%$ (输入10~100%以内)
- 响应时间 (0→90%)
- 输入范围 0~50Hz: 约2s
- 输入范围 0~100Hz: 约1s
- 输入范围 0~500Hz: 约0.5s
- 输入范围 0~10kHz: 约0.5s

报警输出

- 设定精度: $\pm 0.8\%$ (输入10~100%以内)
- 迟滞幅度设定精度: $\pm 0.3\%$
- 工作延迟时间精度: 直流输出的响应时间 + 额定值 $\pm 20\%$ 和0.3秒中大的值
- 通电延迟时间精度: 额定值 $\pm 30\%$
- 工作点的重复精度: $\pm 0.05\%$

温度系数: $\pm 0.015\%/^{\circ}\text{C}$

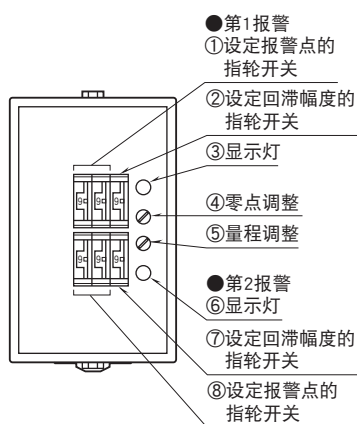
电源电压变动的影晌: $\pm 0.1\%$ /允许电压范围

绝缘电阻: 100M Ω 以上/500V DC

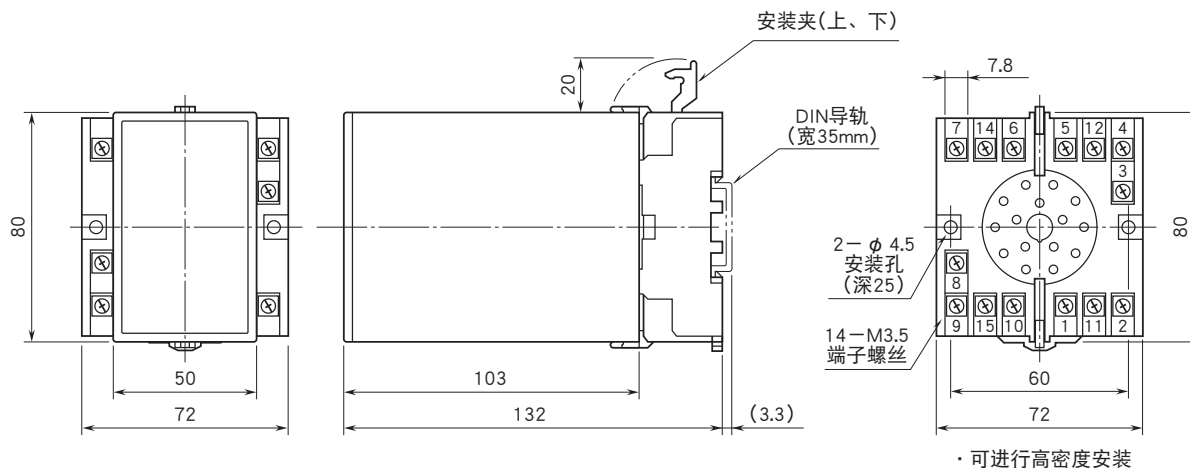
隔离强度: 输入 - 直流输出 - 第1报警输出 - 第2报警输出 -

电源 - 地面间 2000V AC 1分钟

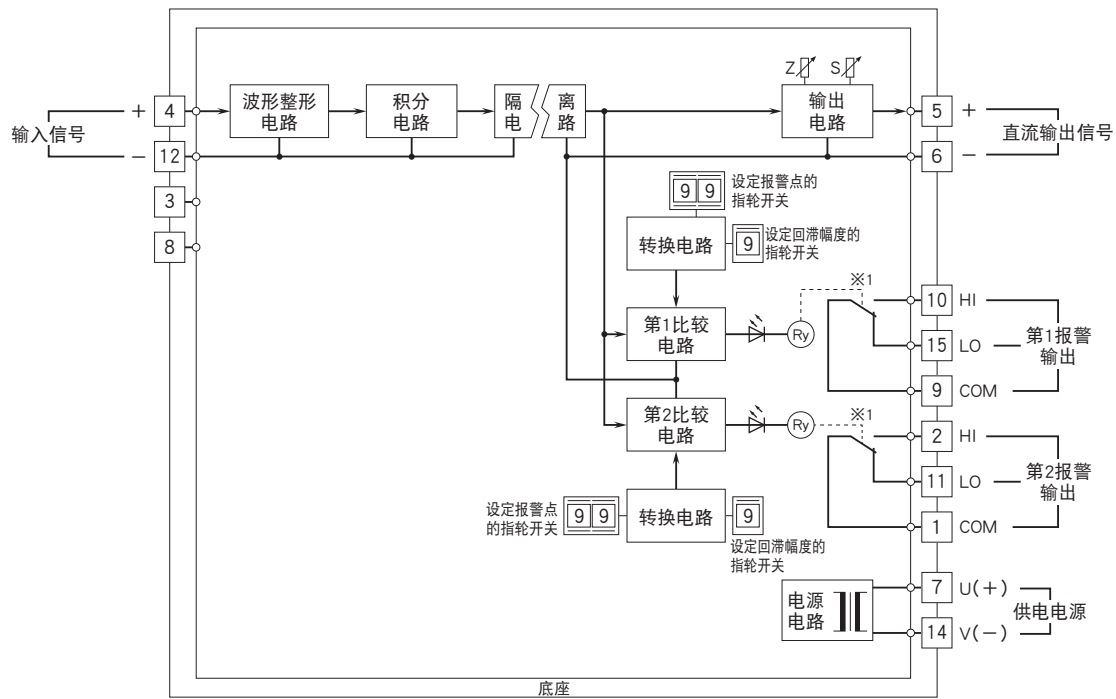
面板图



外形尺寸图 (单位: mm) · 端子编号图



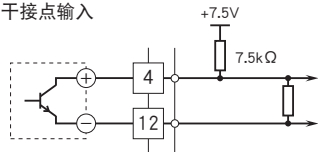
简易电路图·端子接线图



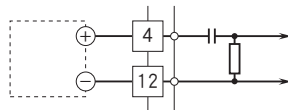
※1、报警输出代码为“1、4”时的关闭电源时的接点状态。

输入连接例

■干接点输入

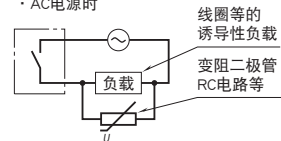


■电压脉冲输入

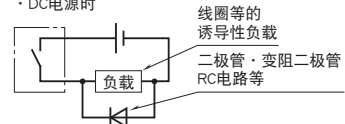


●为了保护继电器的接点以及消除噪音请进行以下措施。

· AC电源时



· DC电源时



会有无预先通知而修改记载内容的情况。