

数字设定报警器 AL-UNIT 系列

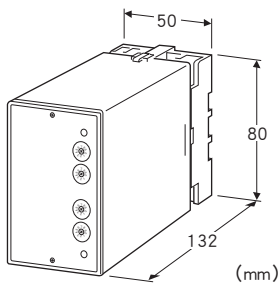
配电器报警器

主要的功能与特长

- 2线制变送器用上下限报警设定器
- 带输入短路保护电路
- 旋转开关设定方式 (最小位为1%)
- 可选择报警时继电器励磁或非励磁
- 隔离强度为2000V AC
- 输出接点为c接点
- 适用于智能变送器
- 采用防止外气侵入的封闭型继电器
- 继电器接点可使用110V DC
- 电源种类繁多
- 可进行高密度安装

典型应用

- 集合型报警装置的输入
- 可用作序列控制时的模拟量值报警接点
- 机器发生异常时的报警



机型: ALDY - ①② - ③④

订货时的指定事项

- 机型代码: ALDY - ①② - ③④
- ①~④在下列代码中选择。
- (例如: ALDY - 11 - B/Q)
- 选配规格 (例如: /C01/S01)

输入信号

- ◆ 电流输入
- 4~20mA DC (输入电阻 250Ω)

①第1报警输出

- 1: 上限报警 (报警时继电器励磁)
- 2: 上限报警 (正常时继电器励磁)
- 3: 下限报警 (报警时继电器励磁)
- 4: 下限报警 (正常时继电器励磁)

②第2报警输出

- 1: 上限报警 (报警时继电器励磁)
- 2: 上限报警 (正常时继电器励磁)
- 3: 下限报警 (报警时继电器励磁)
- 4: 下限报警 (正常时继电器励磁)

③供电电源

- ◆ 交流电源
- B: 100V AC
- C: 110V AC
- D: 115V AC
- F: 120V AC
- G: 200V AC
- H: 220V AC
- J: 240V AC
- ◆ 直流电源
- S: 12V DC
- R: 24V DC
- V: 48V DC
- P: 110V DC

④附加代码

- ◆ 选配规格
- 未填写: 无选配规格
- /Q: 选配规格 (请从选配规格之项另行选择)

选配规格 (可指定多项)

- ◆ 涂层 (详细内容请参照公司网页)
- /C01: 硅涂层
- /C02: 聚氨酯涂层
- /C03: 橡胶涂层
- ◆ 端子螺丝材质
- /S01: 不锈钢

机器规格

- 结构: 插拔式
- 连接方式: M3.5螺丝端子连接
- 端子螺丝材质: 铁表面铬酸盐处理 (标准) 或不锈钢
- 机壳材质: 黑色耐燃性树脂
- 隔离: 输入 - 第1报警输出 - 第2报警输出 - 电源间
- 设定: 旋转开关 (可从前面调整)
- 设定范围: 0~99%、设定幅度为1%
- 迟滞: 0.7~2.5%
- 显示灯: 红色LED、继电器励磁时亮灯
- 通电时间: 接通电源后约2秒钟继电器非励磁

使用2线制变送器时的电源规格

- 输出电压范围: 24~28V DC (无负载时)
- 载流量: 22mA DC以下
- 短路保护电路

极限电流: 35mA以下
 允许短路时间: 无限

绝缘电阻: 100MΩ以上/500V DC
 隔离强度: 输入 - 第1报警输出 - 第2报警输出 - 电源 - 地面间 2000V AC 1分钟

输入规格

■电流输入

输入电阻: 内置输入电阻器

输出规格

额定负载:

- 100V AC 1A (cos ϕ = 1)
- 120V AC 1A (cos ϕ = 1)
- 240V AC 0.5A (cos ϕ = 1)
- 30V DC 1A (电阻负载)

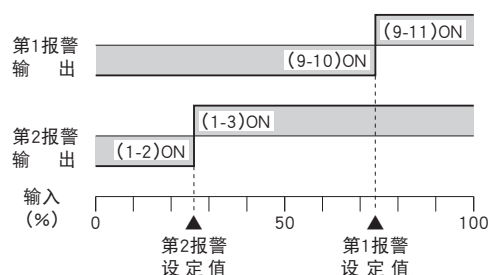
最大开关电压: 380V AC 125V DC

最大开关功率: 120VA (AC) 30W (DC)

最小负载: 5V DC 10mA

机械寿命: 5000万次

报警时: () 内为端子编号



停电时:

- 报警输出代码为1、4时, 端子编号(1-2)、(9-10) ON
- 报警输出代码为2、3时, 端子编号(1-3)、(9-11) ON

设置规格

供电电源

- 交流电源: 允许电压范围 额定电压+10%
50/60Hz±2Hz 约2.5VA
- 直流电源: 允许电压范围 额定电压±10%
但是, 110V DC时为85~150V
纹波系数10%p-p以下
约2W (24V DC时约80mA)

使用温度范围: -5~+60°C

使用湿度范围: 30~90%RH (无冷凝)

安装: 壁面安装或DIN导轨安装

重量: 约380g

性能 (相对于量程的百分比)

设定精度: ±0.5%

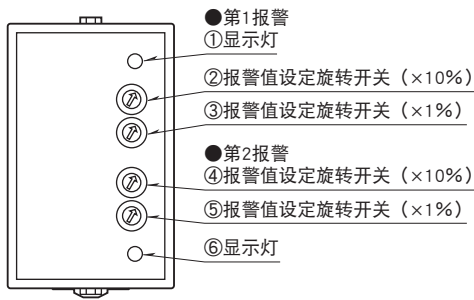
工作点的重复精度: ±0.05%

温度系数: ±0.015%/°C

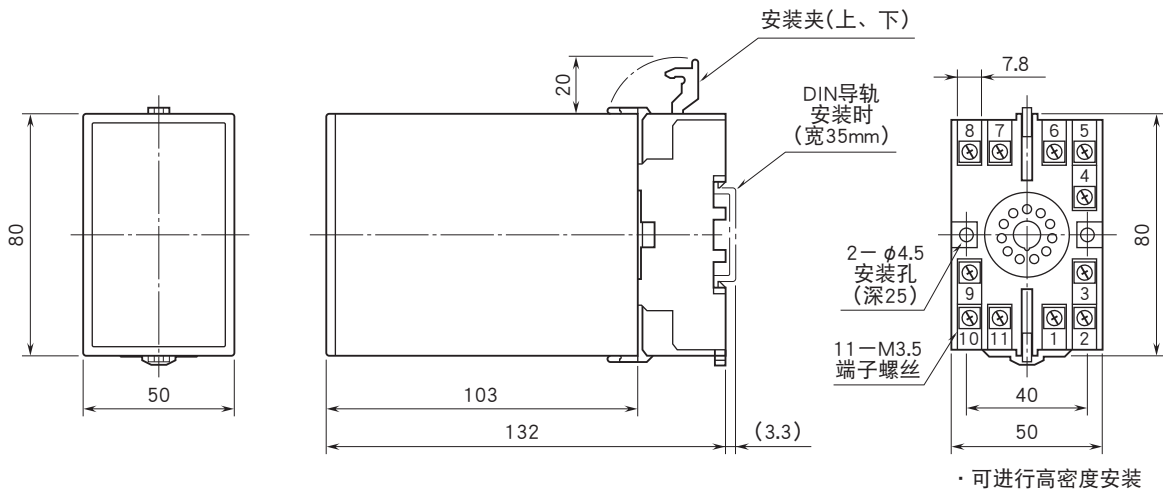
响应时间: 约0.7s (90%设定时的0→100%输入)

电源电压变动的影晌: ±0.1%/允许电压范围

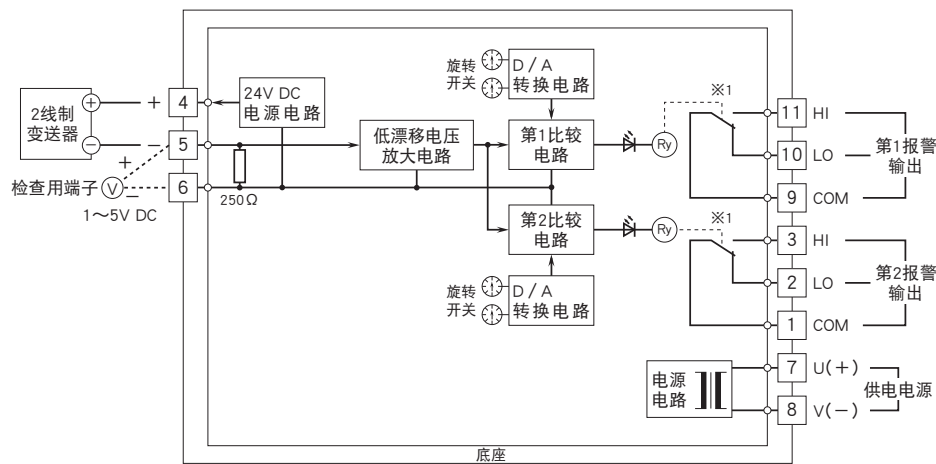
面板图



外形尺寸图 (单位: mm) · 端子编号图



简易电路图 · 端子接线图



※1、报警输出代码为“1、4”时的关闭电源时的接点状态。

●为了保护继电器的接点以及消除噪音请进行以下措施。





会有无预先通知而修改记载内容的情况。