

数字设定报警器 AL-UNIT 系列

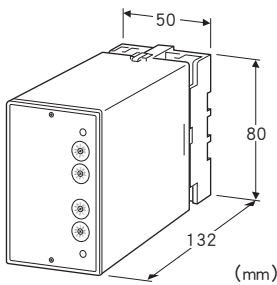
热电阻信号报警器

主要的功能与特长

- 以热电阻为输入的上下限报警器
- 旋转开关设定方式(最小位为1%)
- 可选择报警时继电器励磁或非励磁
- 带线性补偿、熔断报警
- 测量电路使用双恒流激励方式,从而允许输入导线电阻值高达200Ω
- 输出接点为c接点
- 采用防止外气侵入的封闭型继电器
- 继电器接点可使用110V DC
- 隔离强度为2000V AC
- 电源种类繁多
- 可进行高密度安装

典型应用

- 集合型报警装置的输入
- 可用作序列控制时的模拟量值报警接点
- 机器发生异常时的报警



机型: ALR - ①②③ - ④⑤

订货时的指定事项

- 机型代码: ALR - ①②③ - ④⑤
- ①~⑤在下列代码中选择。
(例如: ALR - 111 - B/BL/Q)
- 输入范围 (例如: 0~250°C)
- 选配规格 (例如: /C01/S01)

①输入信号 (3线制热电阻)

- 1: JPt 100 (JIS '89) (测量范围 -200~+500°C、最小量程 50°C)
- 3: Pt 100 (JIS '89) (测量范围 -200~+650°C、最小量程 50°C)
- 4: Pt 100 (JIS '97、IEC) (测量范围 -200~+650°C、最小量程 50°C)
- 5: Pt 50Ω (JIS '81) (测量范围 -200~+500°C、最小量程 100°C)
- 6: Ni 508.4Ω (测量范围 -50~+200°C、最小量程 30°C)
- 0: 上述以外

②第1报警输出

- 1: 上限报警 (报警时继电器励磁)
- 2: 上限报警 (正常时继电器励磁)
- 3: 下限报警 (报警时继电器励磁)
- 4: 下限报警 (正常时继电器励磁)

③第2报警输出

- 1: 上限报警 (报警时继电器励磁)
- 2: 上限报警 (正常时继电器励磁)
- 3: 下限报警 (报警时继电器励磁)
- 4: 下限报警 (正常时继电器励磁)

④供电电源

- ◆交流电源
- B: 100V AC
- C: 110V AC
- D: 115V AC
- F: 120V AC
- G: 200V AC
- H: 220V AC
- J: 240V AC
- ◆直流电源
- S: 12V DC
- R: 24V DC
- V: 48V DC
- P: 110V DC

⑤附加代码 (可指定多项)

- ◆熔断报警
- 未填写: 上限报警
- /BL: 下限报警
- ◆选配规格
- 未填写: 无选配规格
- /Q: 选配规格 (从选配规格之项另请选择)

选配规格 (可指定多项)

- ◆涂层 (详细内容请参照公司网页)
- /C01: 硅涂层
- /C02: 聚氨酯涂层
- /C03: 橡胶涂层
- ◆端子螺丝材质
- /S01: 不锈钢

机器规格

- 结构: 插拔式
- 连接方式: M3.5螺丝端子连接
- 端子螺丝材质: 铁表面铬酸盐处理 (标准) 或不锈钢
- 机壳材质: 黑色耐燃性树脂
- 隔离: 输入 - 第1报警输出 - 第2报警输出 - 电源间
- 设定: 旋转开关 (可从前面调整)

设定范围: 0~99%、设定幅度为1%
 线性化电路: 标准装备
 迟滞: 0.7~2.5%
 显示灯: 红色LED、继电器励磁时亮灯
 通电时间: 接通电源后约2秒钟继电器非励磁

温度系数: $\pm 0.015\%/^{\circ}\text{C}$
 响应时间: 约0.5s (90%设定时的0→100%输入)
 熔断检出时间: 10s以下
 电源电压变动的影响: $\pm 0.1\%$ /允许电压范围
 绝缘电阻: 100M Ω 以上/500V DC
 隔离强度: 输入 - 第1报警输出 - 第2报警输出 - 电源 - 地面间 2000V AC 1分钟

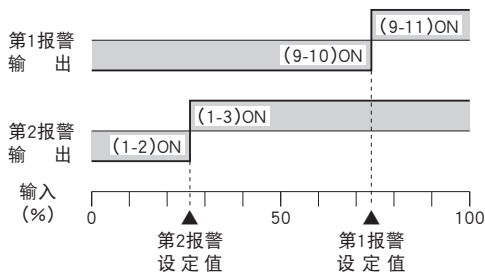
输入规格

允许导线电阻: 每条导线在200 Ω 以下
 输入检测电流: 2mA

输出规格

额定负载:
 100V AC 1A ($\cos \phi = 1$)
 120V AC 1A ($\cos \phi = 1$)
 240V AC 0.5A ($\cos \phi = 1$)
 30V DC 1A (电阻负载)
 最大开关电压: 380V AC 125V DC
 最大开关功率: 120VA (AC) 30W (DC)
 最小负载: 5V DC 10mA
 机械寿命: 5000万次

报警时: () 内为端子编号



停电时:

- 报警输出代码为1、4时，端子编号 (1-2)、(9-10) ON
- 报警输出代码为2、3时，端子编号 (1-3)、(9-11) ON

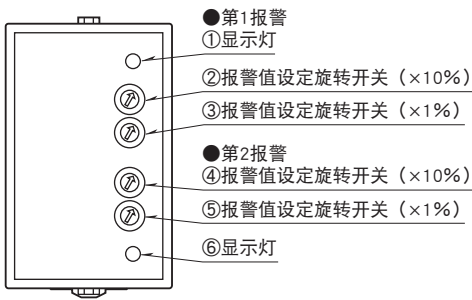
设置规格

供电电源
 · 交流电源: 允许电压范围 额定电压 $\pm 10\%$
 50/60Hz $\pm 2\text{Hz}$ 约2VA
 · 直流电源: 允许电压范围 额定电压 $\pm 10\%$
 但是, 110V DC时为85~150V
 纹波系数10%p-p以下
 约2W (24V DC时 约80mA)
 使用温度范围: -5~+60 $^{\circ}\text{C}$
 使用湿度范围: 30~90%RH (无冷凝)
 安装: 壁面安装或DIN导轨安装
 重量: 约370g

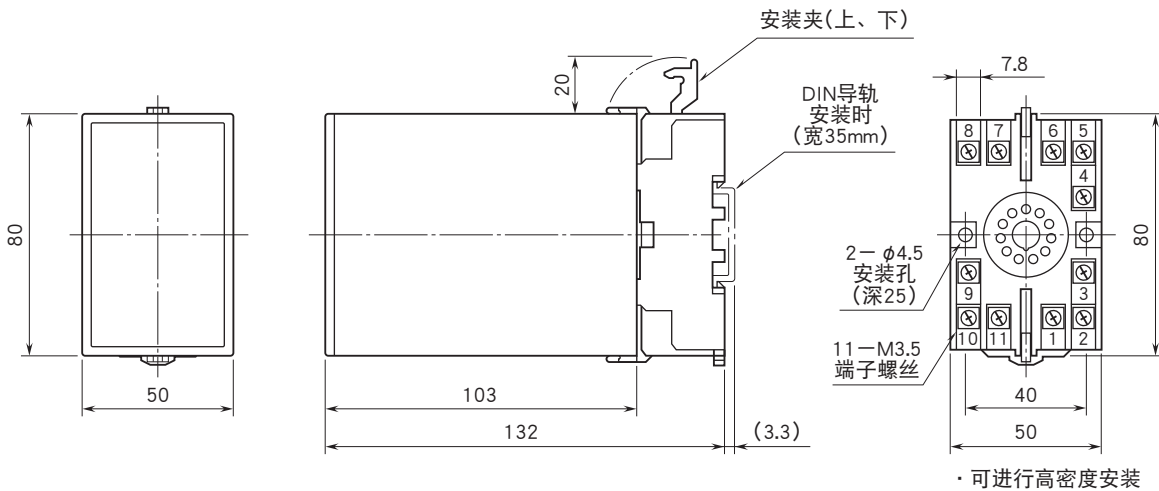
性能 (相对于量程的百分比)

设定精度: $\pm 0.7\%$
 工作点的重复精度: $\pm 0.05\%$

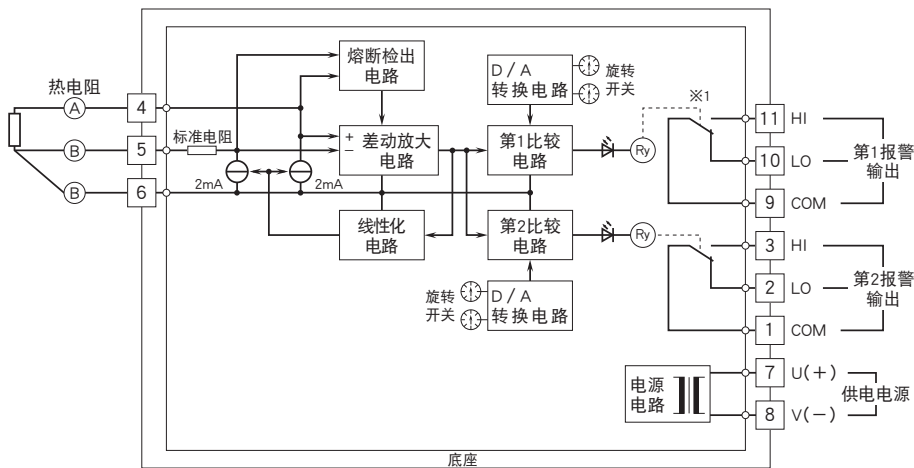
面板图



外形尺寸图 (单位: mm) · 端子编号图



简易电路图 · 端子接线图



※1、报警输出代码为“1、4”时的关闭电源时的接点状态。

- 为了保护继电器的接点以及消除噪音请进行以下措施。
- AC电源时
- DC电源时





会有无预先通知而修改记载内容的情况。