

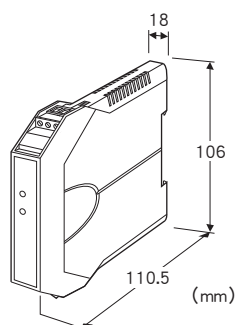
## 薄形2线制信号变换器 B3-UNIT 系列

### 热电阻信号变换器

(量程可调型、隔离)

主要的功能与特长

- 向3线制热电阻式传感器提供恒流源, 对所获得的直流信号进行放大、线性补偿, 并将其转换成隔离的直流信号
- 带线性补偿、熔断报警功能
- 可自由设定输入范围
- 备有检查端子
- 可进行高密度安装



### 机型: B3FR①

#### 订货时的指定事项

· 机型代码: B3FR①

①在下列代码中选择。

(例如: B3FR/UL/Q)

指定输入范围 (例如: Pt 100 0 ~ 200°C)

无指定时为Pt 100 0 ~ 100°C

· 选配规格 (例如: /C01)

#### 输入信号 (3线制热电阻)

Pt 100 (JIS '97、IEC)、Ni 120、Cu 10 (25°C)

#### ①附加代码 (可指定多项)

◆适用标准

未填写: 符合CE

/UL: 符合UL、CE

◆选配规格

未填写: 无选配规格

/Q: 选配规格 (从选配规格之项另请选择)

#### 选配规格

◆涂层 (详细内容请参照公司网页)

/C01: 硅涂层

/C02: 聚氨酯涂层

/C03: 橡胶涂层 (不能选择附加代码 (适用标准) 「/UL」。)

#### 机器规格

构造: 小形前面端子构造

连接方式: 连接器型欧式端子盘

(适用电缆线: 0.2 ~ 2.5mm<sup>2</sup>、露线长度为8mm)

机壳材质: 灰色耐燃性树脂

隔离: 输入 - 输出间

熔断报警: 上限报警(标准)、可用DIP开关变更为下限报警或无熔断报警

线性化电路: 标准装备

设定: DIP开关、旋转开关设定

可设定的项目

- 输入类型
- 输入范围
- 熔断报警
- 其它

详细内容请参照使用说明书。

#### 输入规格

允许导线电阻: 每条导线在20Ω以下

输入检测电流: 1mA

可设定的范围

热电阻	测量范围 (°C)	最小量程 (°C以上)
Pt 100 (JIS '97、IEC)	-50 ~ +750	300
	-50 ~ +350	100
	-50 ~ +150	50
Ni 120	-50 ~ +200	100
	-50 ~ +100	50
Cu 10 (25°C)	-50 ~ +250	100

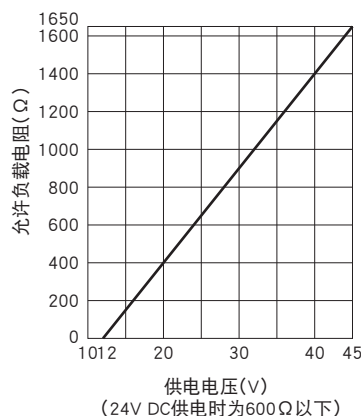
#### 输出规格

输出信号: 4 ~ 20mA DC

允许负载电阻值与供电电压的关系:

允许负载电阻 (Ω) = (供电电压 (V) - 12 (V)) ÷ 0.02 (A)

(包括导线电阻)



## 设置规格

供电电压: 12 ~ 45V DC  
 使用温度范围  
 · 非UL认证产品: -40 ~ +85°C  
 · UL认证产品: -40 ~ +55°C  
 使用湿度范围: 0 ~ 95%RH (无冷凝)  
 安装: DIN导轨安装  
 重量: 约80g

## 性能 (相对于量程的百分比)

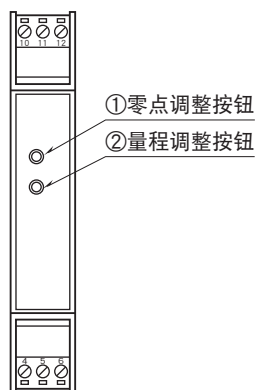
标准精度  
 · Pt 100 (JIS'97、IEC):  $\pm 0.2\%$   
 · Ni 120:  $\pm 0.3\%$   
 · Cu 10:  $\pm 0.2\%$   
 温度系数:  $\pm 0.02\%/^{\circ}\text{C}$  (Cu 10为 $\pm 0.03\%/^{\circ}\text{C}$ )  
 响应时间: 0.5s以下 (0→90%)  
 熔断检出时间: 10s以下  
 绝缘电阻: 100M $\Omega$ 以上/500V DC  
 隔离强度: 输入 - 输出 - 地面间 2000V AC 1分钟

## 适用标准

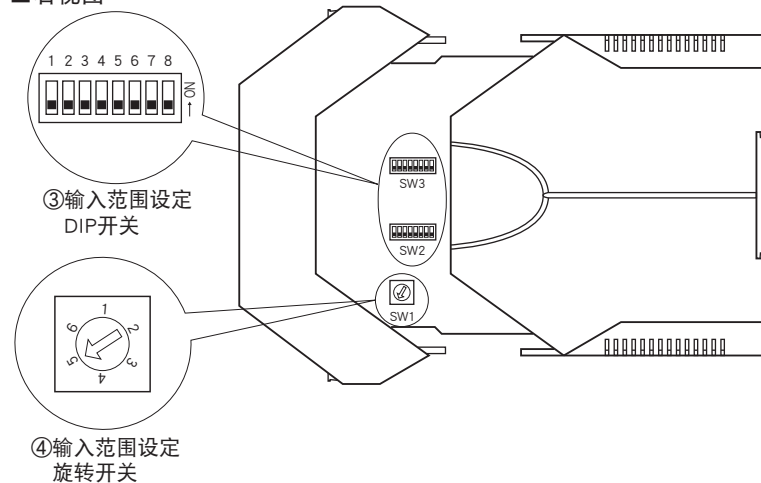
EU指令:  
 电磁兼容指令 (EMC指令)  
 EMI EN 61000-6-4  
 EMS EN 61000-6-2  
 RoHS指令  
 认证:  
 符合UL/C-UL 通用安全要求  
 (UL 61010-1, CAN/CSA-C22.2 No.1010-1)

## 面板图

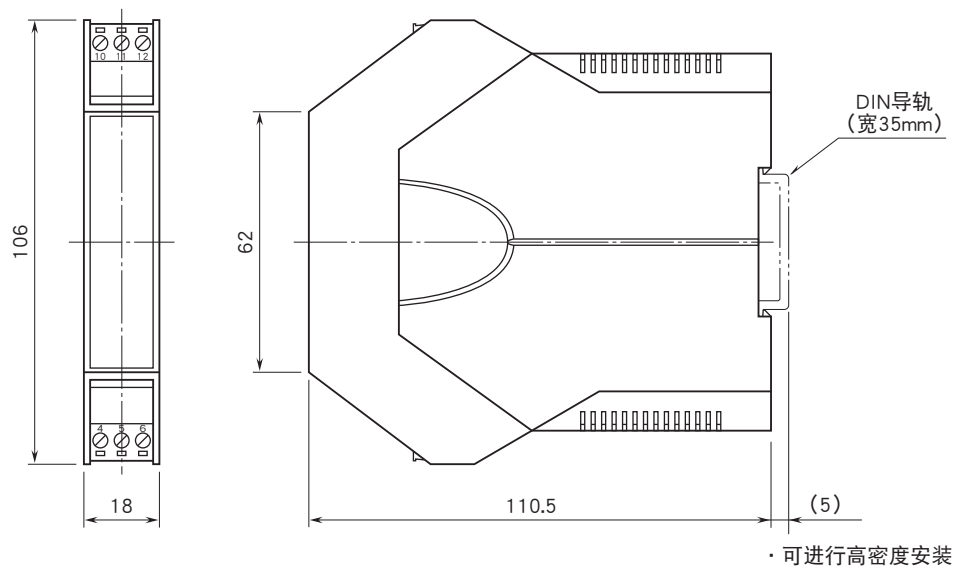
■ 正视图



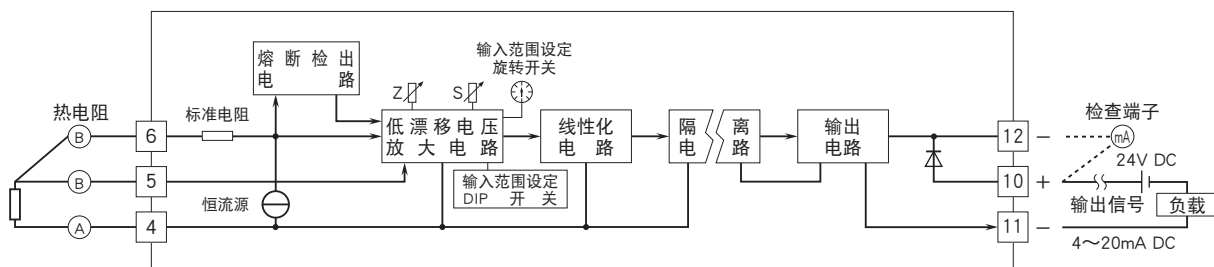
■ 右视图



外形尺寸图 (单位: mm) · 端子编号图



简易电路图 · 端子接线图



⚠ 会有无预先通知而修改记载内容的情况。