

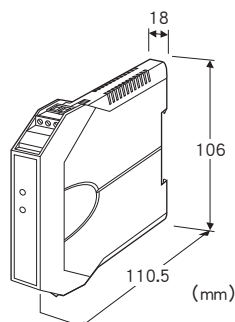
薄形2线制信号变换器 B3-UNIT 系列

直流信号变换器

(量程可调型、隔离)

主要的功能与特长

- 以各种直流电压或电流信号为输入信号的2线制信号变换器
- 可自由设定输入范围
- 备有检查端子
- 可进行高密度安装



机型: B3FV①

订货时的指定事项

- 机型代码: B3FV①
- ①在下列代码中选择。
(例如: B3FV/UL/Q)
- 指定输入范围 (例如: 0~10V)
- 无指定时为4~20mA DC
- 选配规格 (例如: /C01)

①附加代码 (可指定多项)

- ◆适用标准
- 未填写: 符合CE
- /UL: 符合UL、CE
- ◆选配规格
- 未填写: 无选配规格
- /Q: 选配规格 (从选配规格之项另请选择)

选配规格

- ◆涂层 (详细内容请参照公司网页)
- /C01: 硅涂层
- /C02: 聚氨酯涂层
- /C03: 橡胶涂层 (不能选择附加代码 (适用标准) 「/UL」。)

机器规格

构造: 小形前面端子构造
 连接方式: 连接器型欧式端子盘
 (适用电缆线: 0.2~2.5mm²、露线长度为8mm)
 机壳材质: 灰色耐燃性树脂
 隔离: 输入-输出间
 设定: DIP开关设定
 可设定的项目
 · 输入类型
 · 输入范围
 · 其它
 详细内容请参照使用说明书。

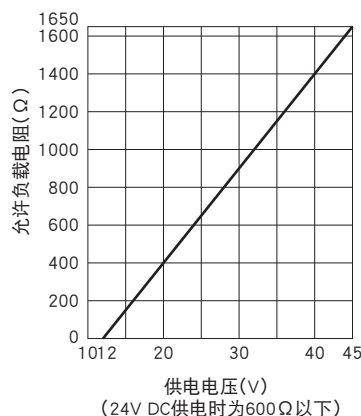
输入规格

■电流输入
 输入电阻: 内置输入电阻器250Ω
 可设定的范围
 · 输入范围: 4~20mA DC
 · 量程: 16μA~60mA
 · 输入零点电流: 输入范围的-100~+80%

■电压输入
 输入电阻
 量程 4mV~3V: 1MΩ以上 (停电时 40kΩ以上)
 量程 3V以上: 1MΩ以上
 可设定的范围
 · 输入范围: -100~+100V DC
 · 量程: 4mV~100V
 · 输入零点电压: 输入范围的-100~+80%
 (符合EU指令时, 端子间最大输入电压值为70V以下。
 符合UL认证时, 端子间最大输入电压值为60V以下。)

输出规格

输出信号: 4~20mA DC
 允许负载电阻值与供电电压的关系:
 允许负载电阻 (Ω) = (供电电压 (V) - 12 (V)) ÷ 0.02 (A)
 (包括导线电阻)



设置规格

供电电压: 12 ~ 45V DC
 使用温度范围
 · 非UL认证产品: -40 ~ +85°C
 · UL认证产品: -40 ~ +55°C
 使用湿度范围: 0 ~ 95%RH (无冷凝)
 安装: DIN导轨安装
 重量: 约80g

性能 (相对于量程的百分比)

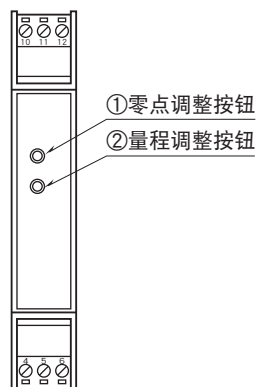
标准精度: $\pm 0.1\%$
 温度系数: $\pm 0.02\%/^{\circ}\text{C}$
 响应时间: 0.5s以下 (0→90%)
 绝缘电阻: 100MΩ以上/500V DC
 隔离强度: 输入 - 输出 - 地面间 2000V AC 1分钟

适用标准

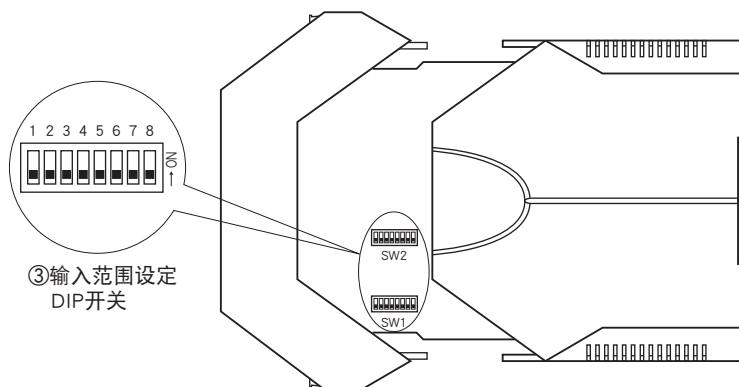
EU指令:
 电磁兼容指令 (EMC指令)
 EMI EN 61000-6-4
 EMS EN 61000-6-2
 RoHS指令
 认证:
 符合UL/C-UL 通用安全要求
 (UL 61010-1, CAN/CSA-C22.2 No.1010-1)

面板图

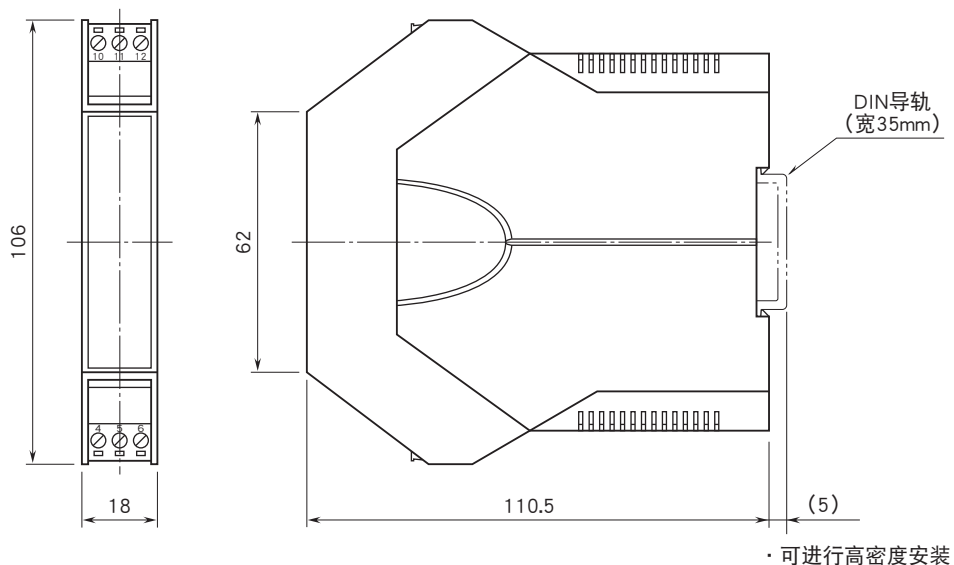
■ 正视图



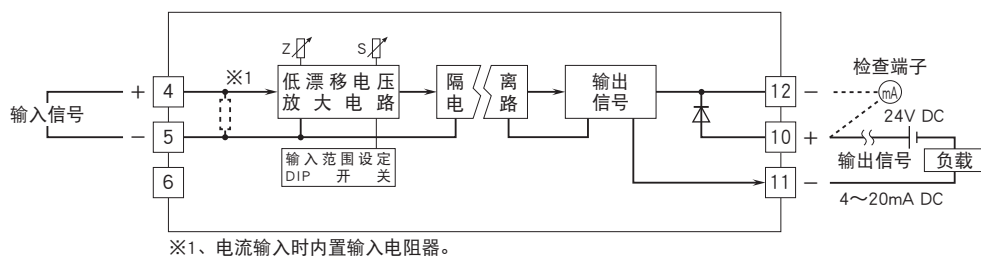
■ 右视图



外形尺寸图 (单位: mm) · 端子编号图



简易电路图 · 端子接线图



会有无预先通知而修改记载内容的情况。