

薄形2线制信号变换器 B3-UNIT 系列

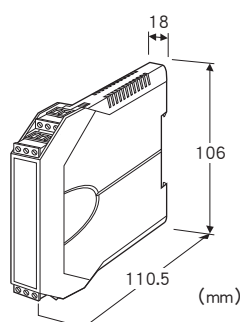
可从本公司的网站上下载GSD文件、EDDL文件。

2线制通用信号温度变换器

(支持PROFIBUS-PA通信)

主要的功能与特长

- 支持PROFIBUS-PA通信协议的超高精度的2线制变换器
- 通用信号输入型(热电阻、热电偶、电阻器、电位器、直流电压等)
- 可使用的温度范围广
- 备有自我诊断功能
- 适用的热电偶及热电阻的种类繁多
- 可使用客户指定的温度表



机型: B3PU - 0①

订货时的指定事项

- 机型代码: B3PU - 0①
- ①在下列代码中选择。
(例如: B3PU - 0/Q)
- 选配规格 (例如: /C01)

防爆认证

0: 无

①附加代码

◆选配规格

未填写: 无选配规格

/Q: 选配规格 (请从选配规格之项另行选择)

选配规格

◆涂层 (详细内容请参照公司网页)

/C01: 硅涂层

/C02: 聚氨酯涂层

/C03: 橡胶涂层

相关产品

- GSD (General Station Description) 文件
- EDDL (Electronic Device Description Language) 文件

机器规格

构造: 小形前面端子构造

连接方式: 连接器型欧式端子盘

(适用电缆线: 0.2~2.5mm²、露线长度为8mm)

机壳材质: 灰色耐燃性树脂

隔离: 输入 - 输出间

冷端补偿 (热电偶输入时): 内置冷端传感器

设备地址: 0~126 (出厂时设定为126)

通信及供电电源: MBP方式 (Manchester-coded Bus Powered)

设备式样: PROFIBUS-PA Profile V3.0、Compact Class B

PROFIBUS规格

数字量信号: Manchester-coded signal (符合IEC 61158-2规格)

传输速度: 31.25kbit/s

通信协议: PROFIBUS-DP-V1

设备式样: PROFIBUS-PA Profile V3.0、Compact Class B

输入规格

出厂时设定为K热电偶

■直流电压输入

输入电阻: 1MΩ以上

输入范围: 参照表1

■热电偶输入

输入电阻: 1MΩ以上

熔断报警检测电流: 130nA±10%

输入范围: 参照表1

■热电阻输入 (2线制、3线制及4线制)

输入检测电流: 0.2mA±10%

允许导线电阻: 每条导线在20Ω以下

输入范围: 参照表1

■电阻器输入 (2线制、3线制及4线制)

输入检测电流: 0.2mA±10%

允许导线电阻: 每条导线在20Ω以下

输入范围: 参照表1

■电位器输入

输入检测电流: 0.2mA±10%

允许导线电阻: 每条导线在20Ω以下

输入范围: 参照表1

输出规格

输出信号: 数字量信号 (参照PROFIBUS规格)

静态消耗电流: 12±1mA

设置规格

供电电压 (自动识别极性): 9 ~ 30V DC
使用温度范围: -40 ~ +85°C
使用湿度范围: 0 ~ 95%RH (无冷凝)
安装: DIN导轨安装
重量: 约80g

性能

标准精度: 参照表1
冷端补偿误差 (热电偶输入时): $\pm 0.5^{\circ}\text{C}$
温度系数: $\pm 0.015\%/^{\circ}\text{C}$ (在 $-5 \sim +55^{\circ}\text{C}$ 范围内)
起动时间: 约10s
响应时间: 2s以下 (0→90%) (将阻尼时间设定为0时)
电源电压变动的影晌: $\pm 0.003\%/1\text{V}$
绝缘电阻: 100M Ω 以上/500V DC
隔离强度: 输入 - 输出间 1500V AC 1分钟

适用标准

EU指令:
电磁兼容指令 (EMC指令)
EMI EN 61000-6-4
EMS EN 61000-6-2
RoHS指令

输入的类型、范围及标准精度

[表 1]

输入类型	输入范围			标准精度*1		
直流电压	-16 ~ +16mV			±10 μV		
	-32 ~ +32mV			±15 μV		
	-50 ~ +64mV			±25 μV		
	-50 ~ +128mV			±40 μV		
	-50 ~ +256mV			±60 μV		
	-50 ~ +500mV			±100 μV		
	-50 ~ +1000mV			±120 μV		
电位器	0 ~ 4000 Ω			±0.5% (总电阻值≥ 10 Ω)		
				±0.2% (总电阻值≥ 40 Ω)		
				±0.1% (总电阻值≥ 80 Ω)		
电阻器	0 ~ 200 Ω			±0.06 Ω		
	0 ~ 500 Ω			±0.1 Ω		
	0 ~ 1000 Ω			±0.2 Ω		
	0 ~ 2000 Ω			±0.4 Ω		
	0 ~ 4000 Ω			±0.6 Ω		
热电偶	°C			°F		
	输入范围	标准精度*1	满足精度范围	输入范围	标准精度*1	满足精度范围
K (CA)	-270 ~ +1370	±0.25	-150 ~ +1370	-454 ~ +2498	±0.45	-238 ~ +2498
E (CRC)	-270 ~ +1000	±0.20	-170 ~ +1000	-454 ~ +1832	±0.36	-274 ~ +1832
J (IC)	-210 ~ +1200	±0.25	-180 ~ +1200	-346 ~ +2192	±0.45	-292 ~ +2192
T (CC)	-270 ~ +400	±0.25	-170 ~ +400	-454 ~ +752	±0.45	-274 ~ +752
B (RH)	100 ~ 1820	±0.75	400 ~ 1760	212 ~ 3308	±1.35	752 ~ 3200
R	-50 ~ +1760	±0.50	200 ~ 1760	-58 ~ +3200	±0.90	392 ~ 3200
S	-50 ~ +1760	±0.50	200 ~ 1760	-58 ~ +3200	±0.90	392 ~ 3200
C (WRe 5-26)	0 ~ 2315	±0.80	0 ~ 2315	32 ~ 4199	±1.44	32 ~ 4199
N	-270 ~ +1300	±0.30	-130 ~ +1300	-454 ~ +2372	±0.54	-202 ~ +2372
U	-200 ~ +600	±0.20	-200 ~ +600	-328 ~ +1112	±0.36	-328 ~ +1112
L	-200 ~ +900	±0.25	-200 ~ +900	-328 ~ +1652	±0.45	-328 ~ +1652
P (Platinel II)	0 ~ 1395	±0.25	0 ~ 1395	32 ~ 2543	±0.45	32 ~ 2543
热电阻	°C			°F		
	输入范围	标准精度*1	标准精度*1	输入范围	标准精度*1	标准精度*1
Pt 100 (JIS '97、IEC)	-200 ~ +850	±0.15	±0.15	-328 ~ +1562	±0.27	±0.27
Pt 200 (JIS '97、IEC)	-200 ~ +850	±0.15	±0.15	-328 ~ +1562	±0.27	±0.27
Pt 500 (JIS '97、IEC)	-200 ~ +850	±0.15	±0.15	-328 ~ +1562	±0.27	±0.27
Pt 1000 (JIS '97、IEC)	-200 ~ +850	±0.15	±0.15	-328 ~ +1562	±0.27	±0.27
Pt 50 Ω (JIS '81)	-200 ~ +649	±0.30	±0.30	-328 ~ +1200	±0.54	±0.54
Pt 100 (JIS '81)*2	-200 ~ +649	±0.15	±0.15	-328 ~ +1200	±0.27	±0.27
Ni 120 (Edison curve no.7)	-80 ~ +260	±0.15	±0.15	-112 ~ +500	±0.27	±0.27
Cu 10 (25°C)	-50 ~ +250	±1.0	±1.0	-58 ~ +482	±1.8	±1.8

* 1、直流电压输入：取上表所示绝对精度或量程的 ±0.04% 中大的值

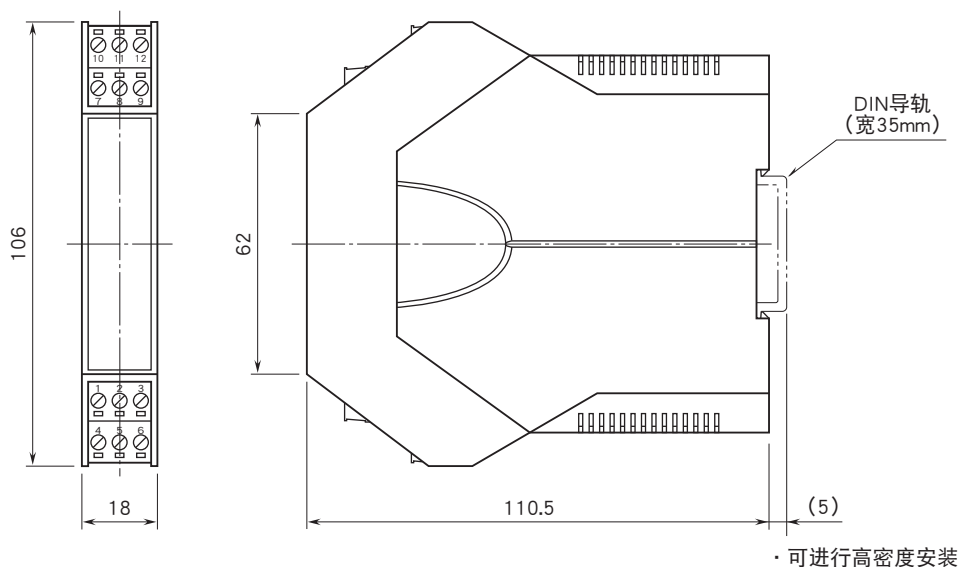
热电偶：取上表所示绝对精度或量程的 ±0.04% 中大的值，加上冷端补偿误差 0.5°C 的值

热电阻、电阻器：取上表所示绝对精度或量程的 ±0.04% 中大的值

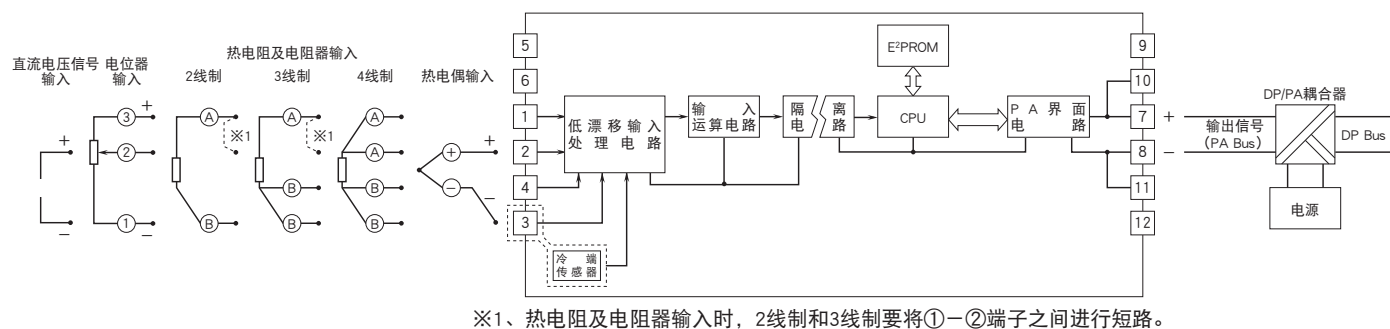
2 线制或 3 线制时，表示接线后进行校准后的值。

* 2、Pt 100 (JIS '81) 包括 JPt 100 (JIS '89)。

外形尺寸图 (单位: mm) · 端子编号图



简易电路图 · 端子接线图



会有无预先通知而修改记载内容的情况。