

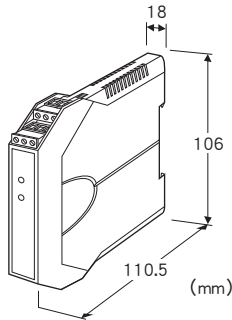
薄形2线制信号变换器 B3-UNIT 系列

直流信号变换器

(单通道)

主要的功能与特长

- 以各种直流电压或电流信号为输入信号的2线制信号变换器
- 备有检查端子
- 可进行高密度安装



机型: B3VS/1 - ①②

订货时的指定事项

- 机型代码: B3VS/1 - ①②
- ①、②在下列代码中选择。
(例如: B3VS/1 - A/UL/Q)
- 选配规格 (例如: /C01)

①输入信号

◆电流输入

- A: 4~20mA DC (输入电阻 250Ω)
- B: 2~10mA DC (输入电阻 499Ω)
- C: 1~5mA DC (输入电阻 1000Ω)
- D: 0~20mA DC (输入电阻 250Ω)
- F: 0~10mA DC (输入电阻 499Ω)
- H: 10~50mA DC (输入电阻 100Ω)
- Z: 指定电流范围 (参照「输入规格」之项)

◆电压输入

- 3: 0~1V DC (输入电阻 1MΩ以上)
- 4: 0~10V DC (输入电阻 1MΩ以上)
- 5: 0~5V DC (输入电阻 1MΩ以上)
- 6: 1~5V DC (输入电阻 1MΩ以上)
- 4W: -10~+10V DC (输入电阻 1MΩ以上)
- 5W: -5~+5V DC (输入电阻 1MΩ以上)
- 0: 指定电压范围 (参照「输入规格」之项)

②附加代码 (可指定多项)

◆适用标准

未填写: 符合CE

/UL: 符合UL、CE

◆选配规格

未填写: 无选配规格

/Q: 选配规格 (从选配规格之项另请选择)

选配规格

◆涂层 (详细内容请参照公司网页)

/C01: 硅涂层

/C02: 聚氨酯涂层

/C03: 橡胶涂层 (不能选择附加代码 (适用标准)「/UL」。)

机器规格

构造: 小形前面端子构造

连接方式: 连接器型欧式端子盘

(适用电缆线: 0.2~2.5mm²、露线长度为8mm)

机壳材质: 灰色耐燃性树脂

隔离: 输入 - 输出间

零点调整范围: -5~+5% (可从前面调整)

量程调整范围: 95~105% (可从前面调整)

输入规格

■电流输入

输入电阻: 内置输入电阻器

选择指定电流范围时, 请指定输入电阻值。

(但是, 输入电阻 $\leq 0.25W \div (\text{输入电流})^2$)

■电压输入

输入电阻

量程 1~2V DC: 1MΩ以上 (停电时 80kΩ以上)

量程 2V DC以上: 1MΩ以上

可制造的范围

· 输入范围: -100~+100V DC

(符合EU指令时, 端子间最大输入电压值为70V以下。

符合UL认证时, 端子间最大输入电压值为60V以下。)

· 量程: 1~200V

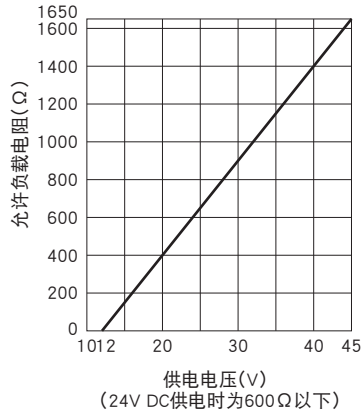
· 输入零点电压: 输入量程的1.5倍以下

输出规格

输出信号: 4 ~ 20mA DC

允许负载电阻值与供电电压的关系:

允许负载电阻 (Ω) = (供电电压 (V) - 12 (V)) ÷ 0.02 (A)
(包括导线电阻)



设置规格

供电电压: 12 ~ 45V DC

使用温度范围

- 非UL认证产品: -40 ~ +85°C
- UL认证产品: -40 ~ +55°C

使用湿度范围: 0 ~ 95%RH (无冷凝)

安装: DIN导轨安装

重量: 约110g

性能 (相对于量程的百分比)

标准精度: ±0.1%

温度系数: ±0.02%/°C

响应时间: 0.1s以下 (0→90%)

绝缘电阻: 100MΩ以上/500V DC

隔离强度: 输入 - 输出 - 地面间 2000V AC 1分钟

适用标准

EU指令:

电磁兼容指令 (EMC指令)

EMI EN 61000-6-4

EMS EN 61000-6-2

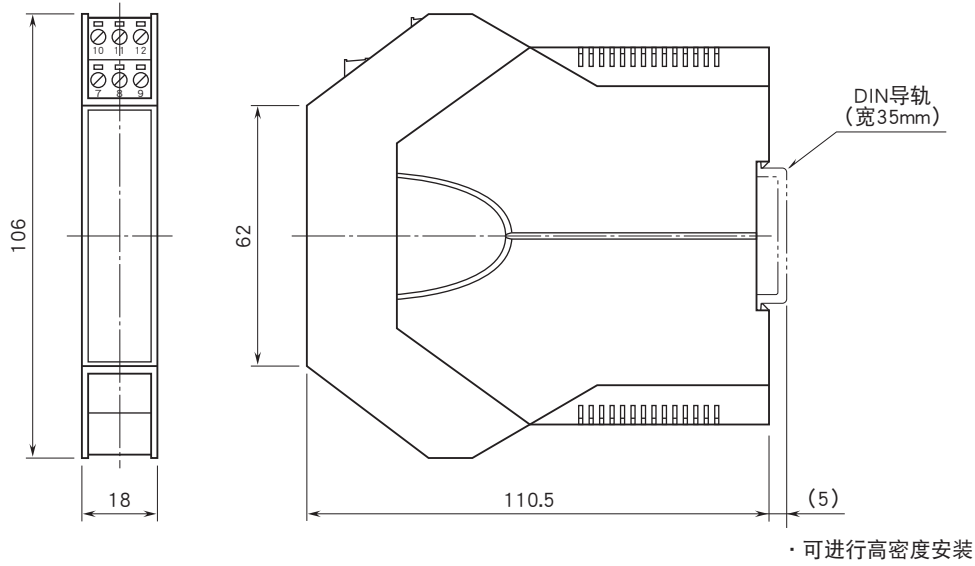
RoHS指令

认证:

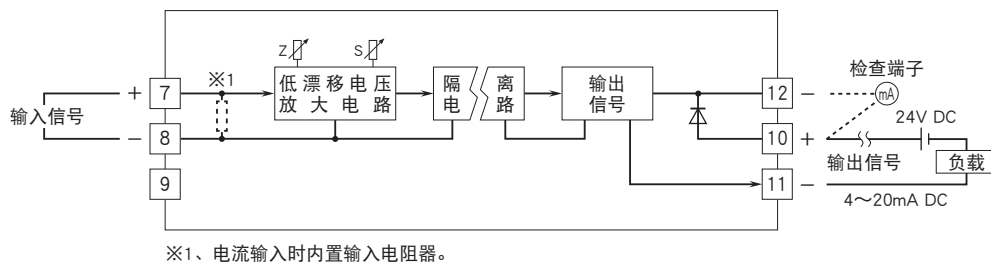
符合UL/C-UL 通用安全要求

(UL 61010-1, CAN/CSA-C22.2 No.1010-1)

外形尺寸图 (单位: mm) · 端子编号图



简易电路图 · 端子接线图



会有无预先通知而修改记载内容的情况。