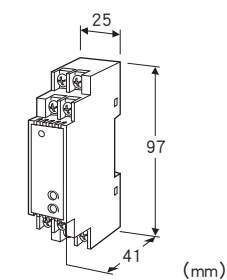


超小形2线制端子盘形信号变换器 B5-UNIT 系列

电位器信号变换器

主要的功能与特长

- 向以电位器的电阻变化为输出的传感器提供恒定激励电压，对所获得的直流信号进行放大输出
- 备有检查端子
- 备有电源显示灯



机型: B5MS①

订货时的指定事项

- 机型代码: B5MS①
- ①在下列代码中选择。
(例如: B5MS/K/Q)
- 选配规格 (例如: /C01)

①附加代码(可指定多项)

◆响应时间(0→90%)

未填写: 标准响应型 0.5s以下

/K: 快速响应型 约25ms

◆选配规格

未填写: 无选配规格

/Q: 选配规格 (从选配规格之项另请选择)

选配规格

◆涂层 (详细内容请参照公司网页)

/C01: 硅涂层

/C02: 聚氨酯涂层

/C03: 橡胶涂层

机器规格

构造: 超小形端子盘构造

连接方式: M3.5螺丝端子连接 (紧固扭矩为0.8N·m)

端子螺丝材质: 铁表面镀镍

机壳材质: 黑色耐燃性树脂

隔离: 输入 - 输出间

零点调整范围: 总电阻值的0~30% (可从前面调整)

量程调整范围: 总电阻值的70~100% (可从前面调整)

电源显示灯: 橙色LED、电源供电时亮灯

输入规格

总电阻值: 100Ω~10kΩ

最小量程: 总电阻值的70%以上

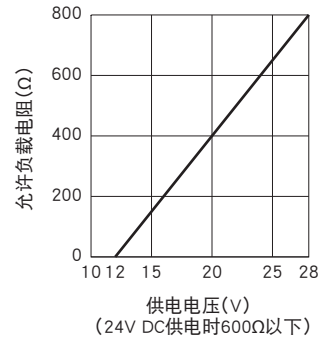
参考电压: 0.2V DC

输出规格

输出信号: 4~20mA DC

允许负载电阻值与供电电压的关系:

允许负载电阻(Ω) = (供电电压(V) - 12(V)) ÷ 0.02(A)
(包括导线电阻)



设置规格

供电电压: 允许电压范围 12~28V DC

使用温度范围: -40~+80°C

使用湿度范围: 0~90%RH (无冷凝)

安装: DIN导轨安装

重量: 约60g

性能(相对于量程的百分比)

标准精度: ±0.1%

温度系数: ±0.015%/°C

绝缘电阻: 100MΩ以上/500V DC

隔离强度: 输入 - 输出 - 地面间 2000V AC 1分钟

适用标准

EU指令:

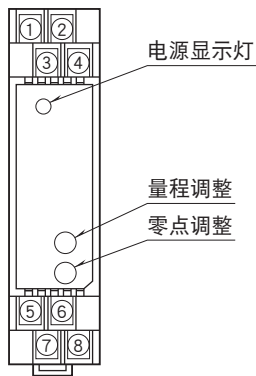
电磁兼容指令 (EMC指令)

EMI EN 61000-6-4

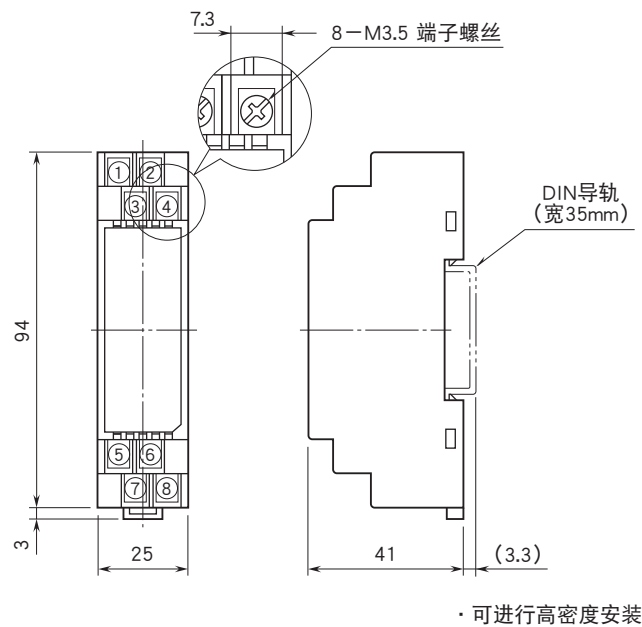
EMS EN 61000-6-2

RoHS指令

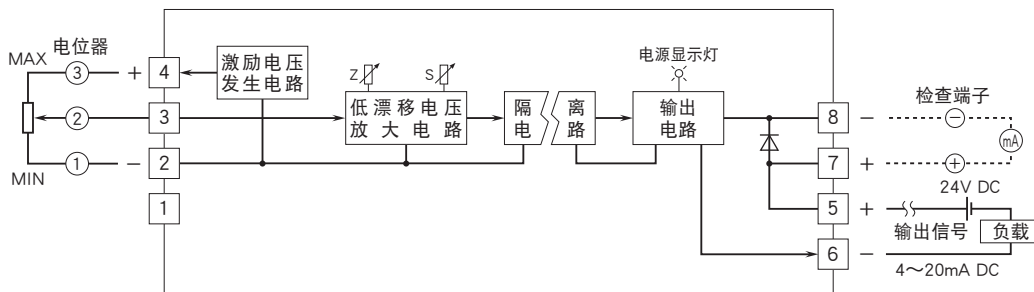
面板图



外形尺寸图 (单位: mm) · 端子编号图



简易电路图 · 端子接线图



会有无预先通知而修改记载内容的情况。