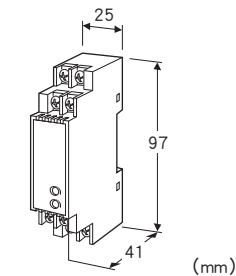


超小形2线制端子盘形信号变换器 B5-UNIT 系列

无源直流信号隔离器

主要的功能与特长

- 采用回路供电而无需外接电源
- 可进行高密度安装



机型: B5SN - AA①

订货时的指定事项

- 机型代码: B5SN - AA①
- ①在下列代码中选择。
(例如: B5SN-AA/Q)
- 选配规格 (例如: /C01)

输入信号

- ◆电流输入
- A: 4~20mA DC

输出信号

- ◆电流输出
- A: 4~20mA DC

①附加代码

- ◆选配规格
- 未填写: 无选配规格
- /Q: 选配规格 (请从选配规格之项另行选择)

选配规格

- ◆涂层 (详细内容请参照公司网页)
- /C01: 硅涂层
- /C02: 聚氨酯涂层
- /C03: 橡胶涂层

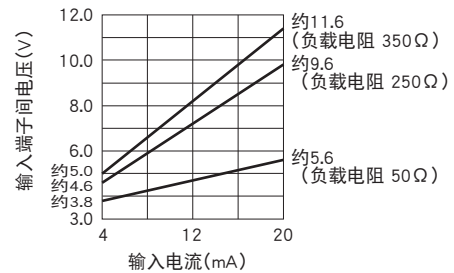
机器规格

构造: 超小形端子盘构造
 连接方式: M3.5螺丝端子连接 (紧固扭矩为0.8N·m)
 端子螺丝材质: 铁表面镀镍
 机壳材质: 黑色耐燃性树脂

隔离: 输入 - 输出间
 零点调整范围: -0.5 ~ +0.5%
 量程调整范围: 98.5 ~ 101.5%

输入与输出规格

■输入4~20mA DC/输出4~20mA DC
 等效输入阻抗: 230Ω + 负载电阻 (输入为20mA时)
 工作范围: 3~22mA DC
 (满足标准精度的范围为4~22mA DC)
 允许负载电阻: 50~350Ω



注) 电阻负载小于50Ω时不能正常运作。

设置规格

使用温度范围: -5 ~ +55°C
 使用湿度范围: 0 ~ 90%RH (无冷凝)
 安装: DIN导轨安装
 重量: 约60g

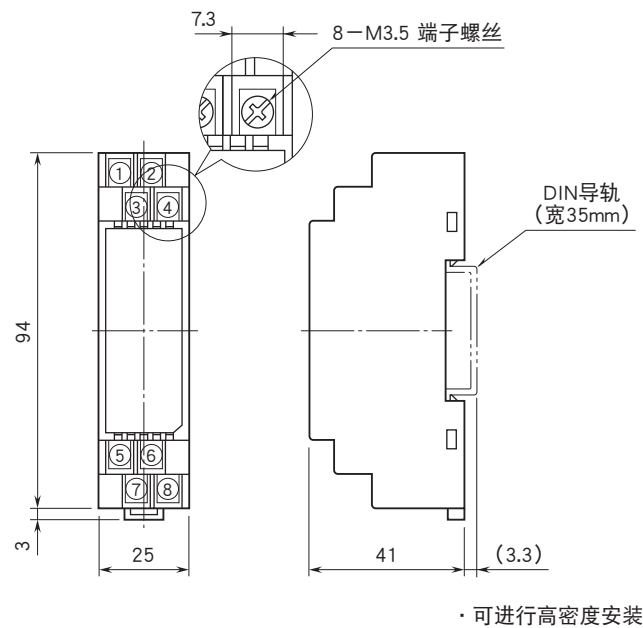
性能 (相对于量程的百分比)

标准精度: ±0.1%
 温度系数: ±0.02%/°C
 响应时间: 约15ms (0→90%、50Ω负载时)
 输出的负载效应:
 0.015%/Ω (50~150Ω)
 0.003%/Ω (150~350Ω)
 (出厂时, 以负载电阻250Ω为基准进行调整。)
 绝缘电阻: 100MΩ以上/500V DC
 隔离强度: 输入 - 输出间 500V AC 1分钟
 输入 · 输出 - 地面间 2000V AC 1分钟

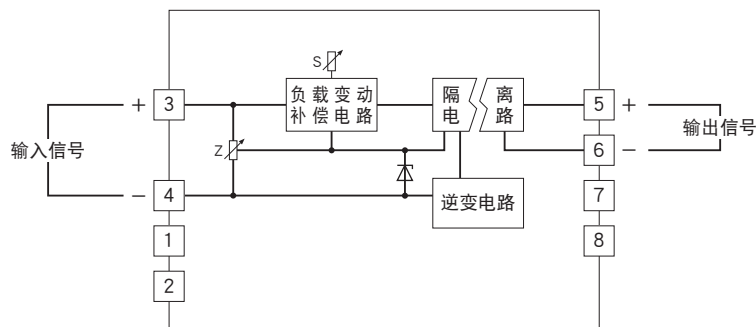
适用标准

EU指令:
 电磁兼容指令 (EMC指令)
 EMI EN 61000-6-4
 EMS EN 61000-6-2
 RoHS指令

外形尺寸图 (单位: mm) · 端子编号图



简易电路图 · 端子接线图



会有无预先通知而修改记载内容的情况。