

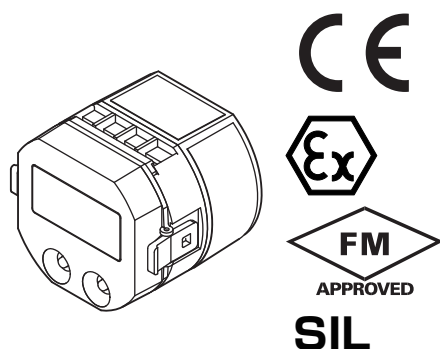
现场安装型变换器 B6-UNIT 系列

2线制通用信号温度变换器

(本质安全型防爆、支持HART通信)

主要的功能与特长

- 支持HART通信协议的超高精度的2线制变换器
- 通用信号输入型 (热电阻、热电偶、电阻器、电位器、电压)
- 本质安全型防爆
- 符合功能安全标准
- 可使用的温度范围广
- 用手持设定器及PC组态软件可随时改变输入及输出的设定
- 备有自我诊断功能
- 适用的热电偶及热电阻的种类繁多
- 可使用客户指定的温度表



机型: B6U - ①②

订货时的指定事项

· 机型代码: B6U - ①②

①、②在下列代码中选择。

(例如: B6U - 21)

· 请使用订购表格 (No: ESU - 7451)

无特别指定时, 出厂时的设定为本公司标准设定值。

选择防爆认证的代码2时, 请务必在订购表格上指定使用国家。

①防爆认证

0: 无 (不符合功能安全标准)

1: FM本质安全型

2: IECEx/ATEX本质安全型

5: FM无火花型

7: TIIS本质安全型 (不符合CE标准)

②液晶显示器

0: 无显示器

1: 附带显示器

相关产品

- 室外防滴水外壳 (机型: 6BX - E)
- 适用于USB接口的Bell202调制解调器 (机型: COP - HU) 只能在安全区域使用。
- 手持设定器
- AMS软件 (6.0版本及更高版本)
- PC组态软件 (机型: B6UCFG) 可从本公司的网站下载组态软件。
- 注) 此软件的运作状况是在日文版与英文版OS上确认的。
- 液晶显示器 (B6U - LCD) (非防爆产品)

机器规格

电路连接方式: M3.5螺丝端子连接 (紧固扭矩为0.8N·m)

主要部位材质

- 变换器外壳: 黑色耐燃性树脂
- 端子螺丝: 黄铜表面镀镍

隔离: 输入 - 输出间

熔断报警 (热电偶、热电阻、电位器或电阻器输入时): 上限报警、下限报警、无熔断报警 (出厂时设定为上限报警) (直流电压输入时指输入超过了电路内部设定的量程范围。)

冷端补偿 (热电偶输入时): 内置冷端传感器

可设定的项目

- 输入传感器类型
- 导线数 (热电阻和电阻器输入时)
- 输入量程
- 正反动作 (颠倒输入量程可实现反动作)
- 熔断报警
- 阻尼时间 (只限于HART通信、出厂时设定为0s)
- 线性化 (表1为标准装备、用HART通信可设定表1之外的传感器)
- HART通信方式
- 传感器输入调整 (只限于HART通信)
- 输出调整

详细内容请参照HART通信设定的使用说明书或组态软件的使用说明书。

通信规格

通信规格:HART通信规格

HART地址范围:0~15 (出厂时设定为0)

传输速度:1200bps

通信时的数字量电流输出:约1mA_{p-p}

字符格式

- 起始位:1
- 数据位:8
- 校验位:1 (奇数)
- 停止位:1

传输距离:1.5km

通信方式:主从模式、定时发送模式 (出厂时设定为主从模式)
网络模式:点对点模式、多支路模式 (地址设定在0以外时,
网络模式将会自动变为多支路模式)

允许负载电阻值与供电电压的关系:
允许负载电阻(Ω) = (供电电压(V) - 12(V)) ÷ 0.024(A)
(包括导线电阻)

液晶显示器规格 (配有液晶显示器时)

功能: 可设定并显示计测值及其单位、通信器的工作状态,
可在通电情况下进行拆卸
显示板尺寸: 约36×20mm
文字颜色: 黑色
文字
· 字符: 2行5位数
· 状态显示文字类型: 6种
字符高度
· 第1行: 约7.4mm
· 第2行: 约6.5mm
状态显示文字的高度: 约1.9mm
显示范围: -99999 ~ +99999
小数点: 只限于第1行
显示更新周期: 150ms
背后照明: 无

输入规格

出厂时设定为K热电偶0 ~ 100°C

■ 直流电压输入

输入电阻: 1M Ω 以上

输入范围: 参照表1

最小量程: 参照表1

■ 热电偶输入

输入电阻: 1M Ω 以上

熔断报警检测电流: 130nA±10%

输入范围: 参照表1

最小量程: 参照表1

■ 热电阻输入 (2线制、3线制及4线制)

输入电阻: 1M Ω 以上

允许导线电阻: 每条导线在20 Ω 以下

输入范围: 参照表1

最小量程: 参照表1

■ 电阻器输入 (2线制、3线制及4线制)

输入检测电流: 0.2mA±10%

允许导线电阻: 每条导线在20 Ω 以下

输入范围: 参照表1

最小量程: 参照表1

■ 电位器输入

输入检测电流: 0.2mA±10%

允许导线电阻: 每条导线在20 Ω 以下

输入范围: 参照表1

最小量程: 参照表1

输出规格

输出信号: 4 ~ 20mA DC

可输出的范围: 3.8 ~ 21.6mA DC

设置规格

供电电压

· 无防爆认证: 12 ~ 42V DC

· 有防爆认证: 12 ~ 28V DC

使用温度范围

· 主机

无防爆认证: -40 ~ +85°C

有防爆认证: 参照防爆规格项目

· 显示器可视温度范围: -30 ~ +80°C

使用湿度范围: 0 ~ 95%RH (无冷凝)

重量: 约150g (包括液晶显示器)

性能

标准精度: 参照表1及标准精度和标准精度计算例

冷端补偿误差 (热电偶输入时): $\pm 0.5^\circ\text{C}$

温度系数: $\pm 0.015\%/^\circ\text{C}$ (在-5 ~ +55°C范围内、相对于最大量程的%)

起动时间: 约8s

响应时间: 2s以下 (0 → 90%)

(无HART通信且阻尼时间设定为0时)

电源电压变动的影晌: $\pm 0.003\% \times$ 输出量程 / 1V

绝缘电阻: 100M Ω 以上 / 500V DC

隔离强度: 输入 - 输出间 1500V AC 1分钟

安全完整性等级 (SIL): 按照安全说明书进行设置时, 可用于符合SIL1或SIL2标准的安全装置系统。具体请与本公司咨询。

标准精度与标准精度的计算例

■ 标准精度

标准精度的计算方式如下。

标准精度 = 数字量精度 + D/A转换精度

数字量精度指用HART信号测量经过A/D转换的输入值的精度。本产品可忽视D/A转换误差, 因此将数字量精度视为标准精度。

■ 标准精度的计算例

1、直流电压输入时

(1) 0 ~ 200mV时

由表1可知标准精度的绝对值为40 μV 。将此值换算成%表示时, 标准精度为

$$40\mu\text{V} \div 200000\mu\text{V} \times 100 = 0.02\%$$

0.02% < 0.1%, 因此, 标准精度为量程的0.1%。

(2) 0 ~ 4mV时

由表1可知标准精度的绝对值为10 μV 。将此值换算成%表示时, 标准精度为

$$10\mu\text{V} \div 4000\mu\text{V} \times 100 = 0.25\%$$

0.25% > 0.1%, 因此, 标准精度为量程的0.25%。

2、热电偶输入时

(1) K 0 ~ 1000°C时

由表1可知标准精度的绝对值为0.25°C。量程的0.1%为1°C。
1°C > 0.25°C, 1°C加上冷端补偿误差 (0.5°C) 的值为1.5°C。
将此值换算成%表示时, 标准精度为

$$1.5^\circ\text{C} \div 1000^\circ\text{C} \times 100 = 0.15\%$$

因此, 标准精度为量程的0.15%。

(2) K 50 ~ 150°C时

由表1可知标准精度的绝对值为0.25°C。量程的0.1%为0.1°C。
0.25°C > 0.1°C, 0.25°C加上冷端补偿误差 (0.5°C) 的值为
0.75°C。将此值换算成%表示时, 标准精度为

$$0.75^\circ\text{C} \div 100^\circ\text{C} \times 100 = 0.75\%$$

因此, 标准精度为量程的0.75%。

3、热电阻输入时

(1) Pt 100 -200 ~ +800°C时

由表1可知标准精度的绝对值为0.15°C。将此值换算成%表示
时, 标准精度为

$$0.15^\circ\text{C} \div 1000^\circ\text{C} \times 100 = 0.015\%$$

0.015% < 0.1%, 因此, 标准精度为量程的0.1%。

(2) Pt 100 0 ~ 100°C时

由表1可知标准精度的绝对值为0.15°C。将此值换算成%表示
时, 标准精度为

$$0.15^\circ\text{C} \div 100^\circ\text{C} \times 100 = 0.15\%$$

0.15% > 0.1%, 因此, 标准精度为量程的0.15%。

适用标准

适用条件请参照使用说明书

EU指令:

ATEX指令

Ex ia EN 60079-11

电磁兼容指令 (EMC指令)

EMI EN 61000-6-4

EMS EN 61000-6-2

RoHS指令

认证:

FM本质安全型

Class I, Division 1, Groups A, B, C and D

Class I, Zone 0, AEx ia IIC

T4, T5 and T6

(Class 3600)

(Class 3610)

(ANSI/ISA 60079-0)

(ANSI/ISA 60079-11)

FM无火花型

Class I, Division 2, Groups A, B, C and D

Class I, Zone 2, Group IIC

T4, T5 and T6

(Class 3600)

(Class 3611)

IECEx本质安全型

Ex ia IIC T4, T5, T6 Ga

(IEC 60079-0)

(IEC 60079-11)

TIIS本质安全型

Ex ia IIC T5 X

ATEX 本质安全型防爆

Ⓔ II 1G, Ex ia IIC, T4, T5, T6 Ga

(EN 60079-0)

(EN 60079-11)

机能安全

(SIL 1 @ IEC 61508-1、-2)

(SIL 2 @ IEC 61511-1)

※防爆认证代码「0」不符合功能安全标准。

防爆规格

■使用温度范围

●IECEx、ATEX以及FM防爆型时

温度等级:环境温度

T4: -40 ~ +80°C

T5: -40 ~ +65°C

T6: -40 ~ +50°C

●TIIS防爆型

温度等级:环境温度

T5: -20 ~ +60°C

■本质安全防爆参数

●输出电路

Ui : 30V

Ii : 96mA

Pi : 720mW

Ci : 0μF (TIIS 本质安全防爆型时为「可忽视的值」。)

Li : 0mH (TIIS 本质安全防爆型时为「可忽视的值」。)

●传感器输入电路

Uo : 6.4V (TIIS 本质安全防爆型时为6.0V)

Io : 30mA

Po : 48mW

Co : 20μF

Lo : 10mH

输入的类型、范围及标准精度

[表1]

输入类型	最小量程	输入范围		标准精度*1				
直流电压	4mV	-50~+1000mV		100%的输入值等于或低于50mV 时为±10μV 100%的输入值等于或低于200mV 时为±40μV 100%的输入值等于或低于500mV 时为±60μV 100%的输入值高于500mV 时为±80μV				
电位器	2%	总电阻值80~4000Ω		±0.1%				
电阻器	10Ω	0~4000Ω		±0.1%				
热电偶	°C				°F			
	最小量程	输入范围	标准精度*1	满足精度范围	最小量程	输入范围	标准精度*1	满足精度范围
(PR)	20	0~1760	±1.00	0~1760	36	32~3200	±1.80	32~3200
K (CA)	20	-270~+1370	±0.25	-150~+1370	36	-454~+2498	±0.45	-238~+2498
E (CRC)	20	-270~+1000	±0.20	-170~+1000	36	-454~+1832	±0.36	-274~+1832
J (IC)	20	-210~+1200	±0.25	-180~+1200	36	-346~+2192	±0.45	-292~+2192
T (CC)	20	-270~+400	±0.25	-170~+400	36	-454~+752	±0.45	-274~+752
B (RH)	20	100~1820	±0.75	400~1760	36	212~3308	±1.35	752~3200
R	20	-50~+1760	±0.50	200~1760	36	-58~+3200	±0.90	392~3200
S	20	-50~+1760	±0.50	0~1760	36	-58~+3200	±0.90	32~3200
C (WRe 5-26)	20	0 ~ 2315	±0.25	0~2315	36	32 ~ 4199	±0.45	32~4199
N	20	-270~+1300	±0.30	-130~+1300	36	-454~+2372	±0.54	-202~+2372
U	20	-200~+600	±0.20	-200~+600	36	-328~+1112	±0.36	-328~+1112
L	20	-200~+900	±0.25	-200~+900	36	-328~+1652	±0.45	-328~+1652
P (Platinel II)	20	0~1395	±0.25	0~1395	36	32~2543	±0.45	32~2543
热电阻	检测电流	°C			°F			
		最小量程	输入范围	标准精度*1	最小量程	输入范围	标准精度*1	
Pt 100 (JIS '97、IEC)	0.2mA	20	-200~+850	±0.15	36	-328~+1562	±0.27	
Pt 200	0.2mA	20	-200~+850	±0.15	36	-328~+1562	±0.27	
Pt 300	0.2mA	20	-200~+850	±0.15	36	-328~+1562	±0.27	
Pt 400	0.2mA	20	-200~+850	±0.15	36	-328~+1562	±0.27	
Pt 500	0.2mA	20	-200~+850	±0.15	36	-328~+1562	±0.27	
Pt 1000	0.2mA	20	-200~+850	±0.15	36	-328~+1562	±0.27	
Pt 50Ω (JIS '81)	0.2mA	20	-200~+649	±0.15	36	-328~+1200	±0.27	
JPt 100 (JIS '89)	0.2mA	20	-200~+510	±0.15	36	-328~+950	±0.27	
Ni 100	0.2mA	20	-80~+260	±0.15	36	-112~+500	±0.27	
Ni 120	0.2mA	20	-80~+260	±0.15	36	-112~+500	±0.27	
Ni 508.4Ω	0.2mA	20	-50~+200	±0.15	36	-58~+392	±0.27	
Ni-Fe 604	0.2mA	20	-200~+200	±0.15	36	-328~+392	±0.27	
Cu 10 (25°C)	0.2mA	20	-50~+250	±0.50	36	-58~+482	±0.90	

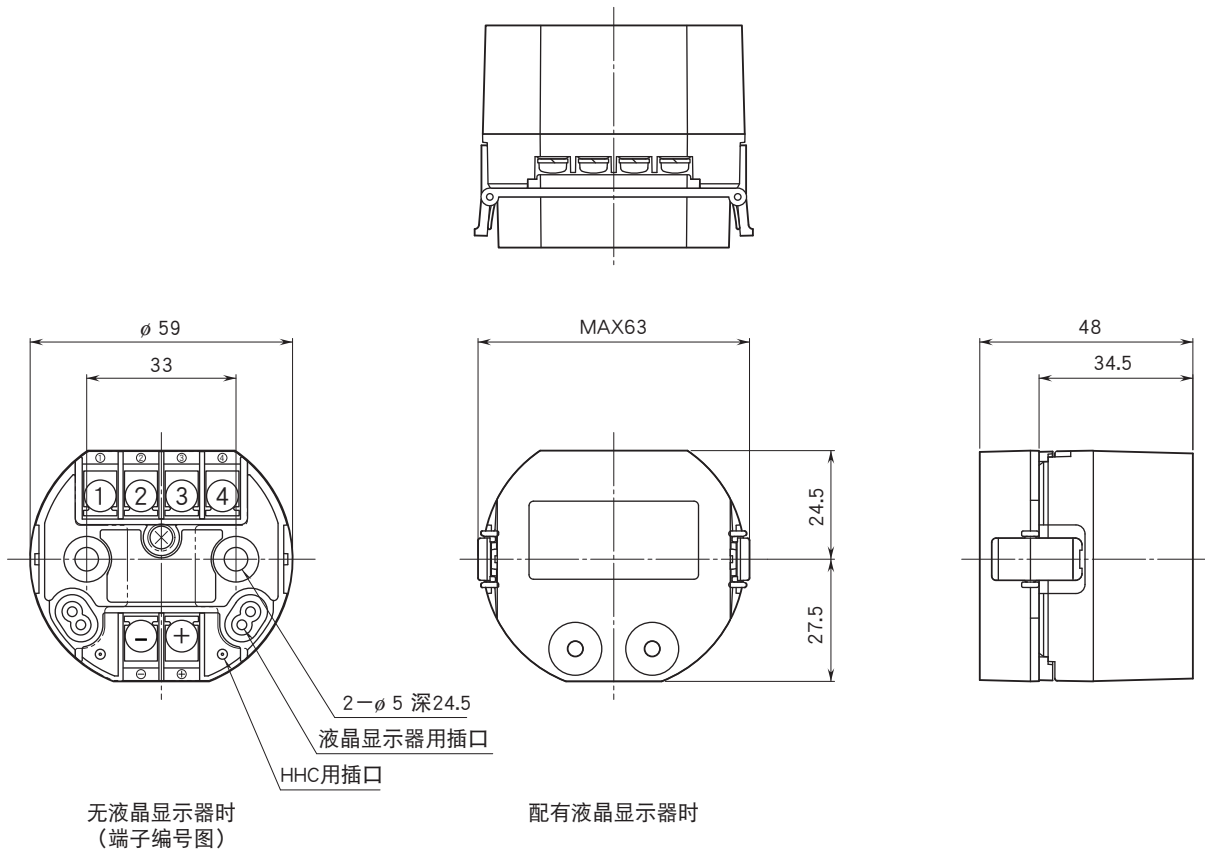
*1、直流电压：取上表所示绝对精度或量程的±0.1%中大的值。

热电偶：取上表所示绝对精度加上冷端补偿误差0.5°C的值或量程的±0.1%中大的值。

热电阻、电阻器：取上表所示绝对精度或量程的±0.1%中大的值。

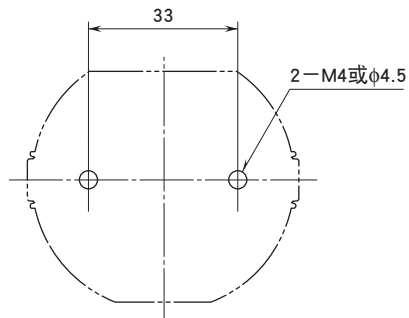
2线制或3线制时，表示接线后已进行传感器校准。

外形尺寸图 (单位: mm) · 端子编号图

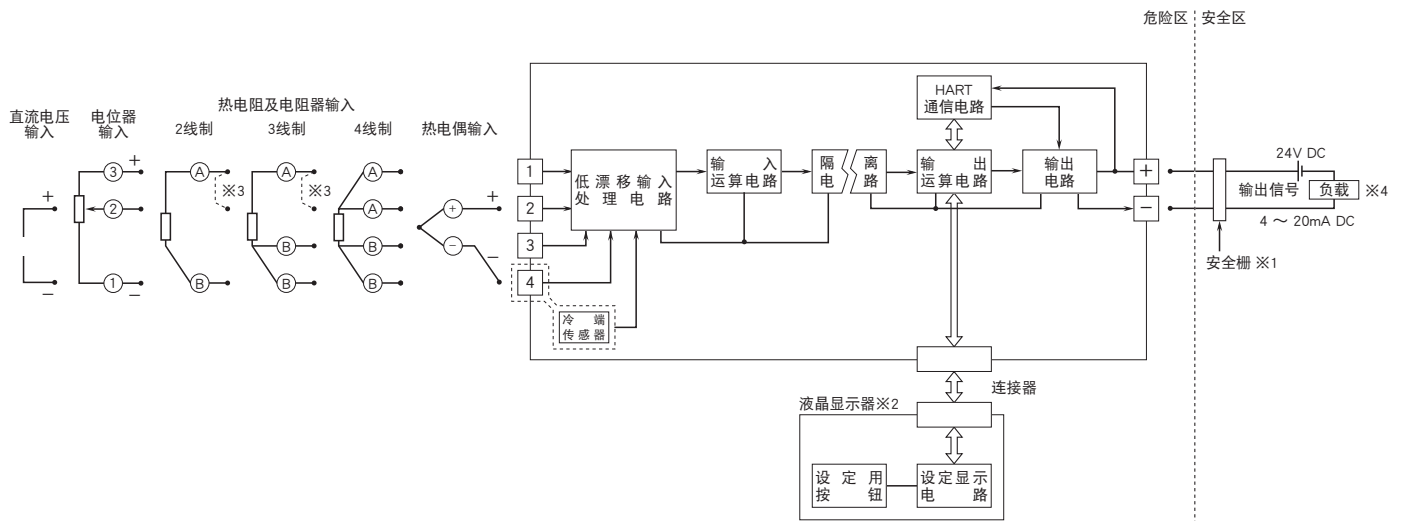


注、安装显示器时请留有指间空隙, 以便于拆卸。

安装尺寸图 (单位: mm)



简易电路图·端子接线图



- ※1、本质安全型必须使用安全栅，请使用符合本质安全型防爆规格且获得可在危险区使用认证的安全栅。
- ※2、表示配有液晶显示器。
- ※3、热电阻及电阻器输入时，2线制或3线制请将①—②端子之间进行短路。
- ※4、进行HART通信时，电阻值为250~1100Ω。



会有无预先通知而修改记载内容的情况。