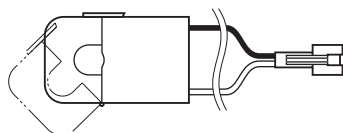


通用产品

夹合式交流电流传感器

主要的功能与特长

- 钳式传感器一触即合，便于安装在分电盘等既存设备
- 传感器内置过压钳制元件，因此输出开放时也很安全
- 宽频率



机型: CLSA - ①

订货时的指定事项

- 机型代码: CLSA - ①
- ①在下列代码中选择。
(例如: CLSA - 08)
- 通过组合使用的机器的规格书确认传感器的机型。

①输入信号

- 08: 80A
- 12: 120A
- 30: 300A
- 50: 500A

注意事项

安装和卸取本产品时，要先切断输入信号以防发生危险。
通电时磁芯相互吸引，有可能难以卸取。

相关产品

- CLSA - 08、12、30、50
 - 交流电流信号输入模块 (机型: R3 - CT4A)
 - 交流电流信号输入模块 (机型: R3 - CT8A)
 - 交流电流信号变换器 (机型: 14CEC)
 - 交流电流信号变换器 (机型: LTCEC)
 - CT变换器 (机型: CTC)
 - 交流电流信号变换器 (机型: KCEC)
 - 广范围电流信号变换器 (CTCS)
 - 交流电流信号变换器 (机型: M2CEC)
 - CT变换器 (机型: M8CTC)
 - CT变换器 (机型: M5CTC)
- CLSA - 08、12
 - 多功能电量模块 (机型: R3 - WT1A)
 - 电量输入模块 (机型: R3 - WT4A)
- 专用电缆线 (机型: CLSA - 08C - 30)
(CLSA - 08、12用)

机器规格

- 构造: 夹合式
- 连接方式
 - CLSA - 08、CLSA - 12: 连接器连接
(连接器机型: SMR-02V-B)
 - CLSA - 30、CLSA - 50: 电缆线
- 机壳材质: 尼龙 (外壳)
- 次级侧适用电缆线: AWG 22以上 (最长30m、双绞线)
- 允许装卸次数: 大约100次

输入规格

- 最大工作电压: 440V AC (主侧)
(详细内容请参照使用说明书。)
- 过载能力
 - CLSA - 08: 120A (持续)
 - CLSA - 12: 300A (持续)
 - CLSA - 30: 360A (持续)
 - CLSA - 50: 600A (持续)
- 工作范围
 - CLSA - 08: 80A以下
 - CLSA - 12: 120A以下
 - CLSA - 30: 300A以下
 - CLSA - 50: 500A以下
- 注1) 根据吻合状态，输出值有变化的可能性。
- 注2) 传感器有时会发出响声，但是不影响其性能的发挥。

设置规格

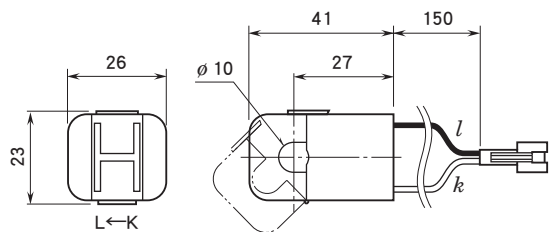
- 使用温度范围: -10 ~ +55°C
- 使用湿度范围: 30 ~ 90%RH (无冷凝)
- 安装: 用捆绑带固定
- 重量
 - CLSA - 08: 约45g
 - CLSA - 12: 约70g
 - CLSA - 30: 约200g
 - CLSA - 50: 约300g

性能 (相对于量程的百分比)

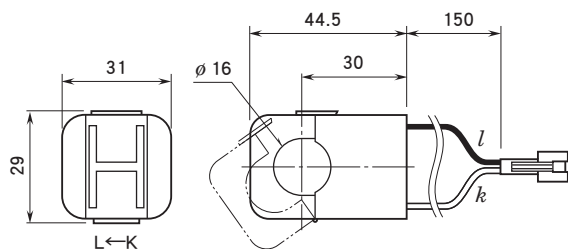
- 标准精度:
 - ±1% (45 ~ 65Hz)
 - ±2% (65.1Hz ~ 1.2kHz)
- 绝缘电阻: 磁芯 - 传感器输出间 100MΩ以上/500V DC
- 隔离强度: 磁芯 - 传感器输出间 1000V AC 1分钟

外形尺寸图 (单位: mm)

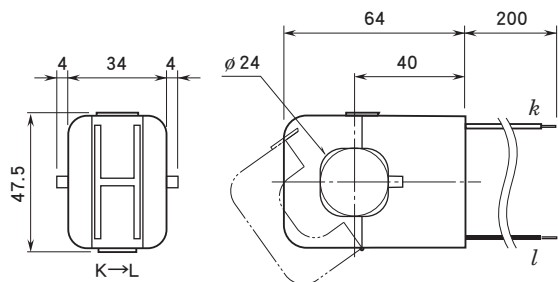
■ 钳式传感器: CLSA - 08



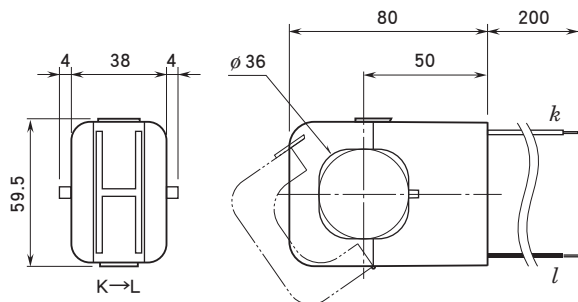
■ 钳式传感器: CLSA - 12



■ 钳式传感器: CLSA - 30



■ 钳式传感器: CLSA - 50



会有无预先通知而修改记载内容的情况。