

## 计测用插入式变换器 M-UNIT 系列

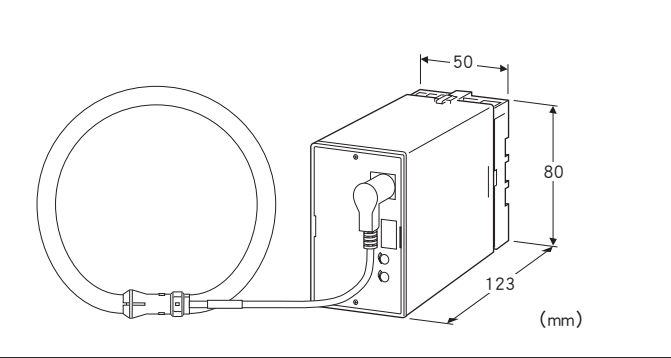
### 宽带大电流信号变换器

#### 主要的功能与特长

- 将用柔性钳式传感器检测出的大电流信号转换成适用于电脑输入用的低脉动标准过程信号
- 使用宽带夹合式电流传感器, 可实现低频至高频的输入
- 电流传感器采用安定性高的Rogowski线圈
- 隔离强度为2000V AC
- 可进行高密度安装

#### 典型应用

- 用于无足够的空间设置CT时
- 将工厂内发动机等的负载电流转换成标准过程信号输入到DCS, 以便进行集中管理
- 通过监测发动机的负载电流的异常值, 可检测出各种设备的故障
- 电焊机等的电流监控器



### 机型: CTS2 - ①② - ③④

#### 订货时的指定事项

- 机型代码: CTS2 - ①② - ③④
- ① ~ ④在下列代码中选择。
- (例如: CTS2 - AA - B/Q)
- 选配规格 (例如: /C01/S01)

#### 出厂时的输入范围的设定值

- 300A输入用: 30A
- 3000A输入用: 300A

#### ①输入信号

##### ◆电流输入

- A: 0 ~ 300A AC (可设定30、60、150、300A)
- B: 0 ~ 3000A AC (可设定300、600、1500、3000A)

#### ②输出信号

##### ◆电流输出

- A: 4 ~ 20mA DC (负载电阻 750Ω以下)

- B: 2 ~ 10mA DC (负载电阻 1500Ω以下)
- C: 1 ~ 5mA DC (负载电阻 3000Ω以下)
- D: 0 ~ 20mA DC (负载电阻 750Ω以下)
- E: 0 ~ 16mA DC (负载电阻 900Ω以下)
- F: 0 ~ 10mA DC (负载电阻 1500Ω以下)
- G: 0 ~ 1mA DC (负载电阻 15kΩ以下)
- Z: 指定电流范围 (参照「输出规格」之项)

##### ◆电压输出

- 1: 0 ~ 10mV DC (负载电阻 10kΩ以上)
- 2: 0 ~ 100mV DC (负载电阻 100kΩ以上)
- 3: 0 ~ 1V DC (负载电阻 100Ω以上)
- 4: 0 ~ 10V DC (负载电阻 1000Ω以上)
- 5: 0 ~ 5V DC (负载电阻 500Ω以上)
- 6: 1 ~ 5V DC (负载电阻 500Ω以上)
- 4W: -10 ~ +10V DC (负载电阻 2000Ω以上)
- 5W: -5 ~ +5V DC (负载电阻 1000Ω以上)
- 0: 指定电压范围 (参照「输出规格」之项)

#### ③供电电源

##### ◆交流电源

- B: 100V AC
- C: 110V AC
- D: 115V AC
- F: 120V AC
- G: 200V AC
- H: 220V AC
- J: 240V AC

##### ◆直流电源

- S: 12V DC
- R: 24V DC
- V: 48V DC
- P: 110V DC

#### ④附加代码

##### ◆选配规格

未填写: 无选配规格

/Q: 选配规格 (请从选配规格之项另行选择)

#### 选配规格 (可指定多项)

##### ◆涂层 (详细内容请参照公司网页)

- /C01: 硅涂层
- /C02: 聚氨酯涂层
- /C03: 橡胶涂层

##### ◆端子螺丝材质

- /S01: 不锈钢

#### 机器规格

##### 构造

- 传感器: 环形钳式
- 变换器: 插入式

## 连接方式

- 输出与电源: M3.5螺丝端子连接
- 输入: 连接器连接

端子螺丝材质: 铁表面铬酸盐处理 (标准) 或不锈钢材质

- 传感器: TPE橡胶、聚丙烯
- 变换器: 黑色耐燃性树脂

隔离: 电流输入 - 传感器输出 · 变换器输入 · 变换器输出 - 电源间

## 输入波形

- 有效值运算: 3次谐波含量15%以下

输出范围: 0~120% (1~5V DC时)

零点调整范围: -5~+5% (可从前面调整)

量程调整范围: 95~105% (可从前面调整)

量程切换开关: 用DIP开关选择30、60、150、300A 或300、600、1500、3000A

50/60Hz±2Hz 约2VA

- 直流电源: 允许电压范围 额定电压±10%  
但是, 110V DC时为85~150V  
纹波系数10%p-p以下  
约2W (24V DC时约80mA)

## 使用温度范围

- 传感器: -10~+55°C
- 变换器: -5~+60°C

## 使用湿度范围

- 传感器: 15~85%RH (无冷凝)
- 变换器: 30~90%RH (无冷凝)

安装: 壁面安装或DIN导轨安装

## 重量

- 传感器: 约370g
- 变换器: 约300g

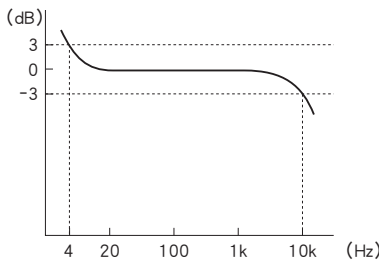
## 输入规格

频率: 4Hz~10kHz (±3dB)

最大工作电压: 1000V AC (主侧)

过载能力: 1000% 3秒钟、200% 10秒钟、120% 连续

工作范围: 额定电流的0~120%



频率特性 (例)

## 性能 (相对于量程的百分比)

标准精度: ±1.5% (20Hz~1kHz)

再现误差: ±0.1%

电缆线位置误差: ±1% (按照本公司推荐的方法安装时的误差。如果用其它方法安装, 会有增大误差的可能性。)

温度系数: ±0.15%/°C

响应时间: 约1.5s (0→90%)

输出纹波系数: 0.5%p-p以下

电源电压变动的影晌: ±0.1%/允许电压范围

绝缘电阻: 100MΩ以上/500V DC

隔离强度: 电流输入 - 传感器输出 · 变换器输入 · 变换器输出 - 电源 - 地面间

2000V AC 1分钟

## 输出规格

### ■ 电流输出 (可制造的范围)

输出范围: 0~20mA DC

输出量程: 1~20mA

输出偏置: 输出量程的1.5倍以下

允许负载电阻: 使变换器的输出端子间的电压为15V以下的电阻值

### ■ 电压输出 (可制造的范围)

输出范围: -10~+12V DC

输出量程: 5mV~22V

输出偏置: 输出量程的1.5倍以下

允许负载电阻: 使负载电流为10mA以下 (负电压输出时为5mA以下) 的电阻值

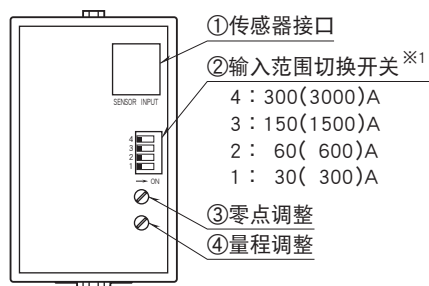
(但是, 输出电压应在0.5V以上)

## 设置规格

### 供电电源

- 交流电源: 允许电压范围 额定电压±10%

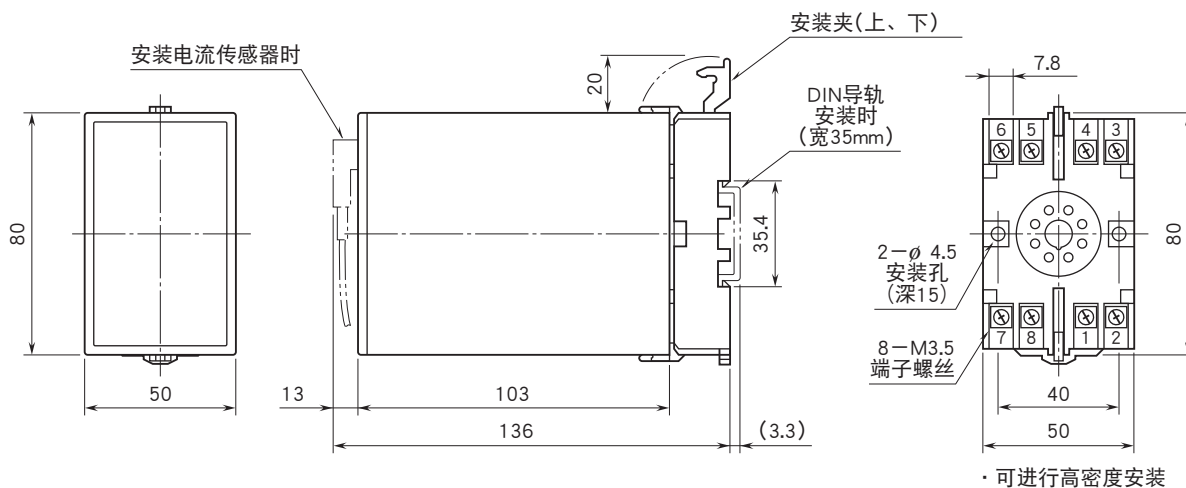
## 面板图



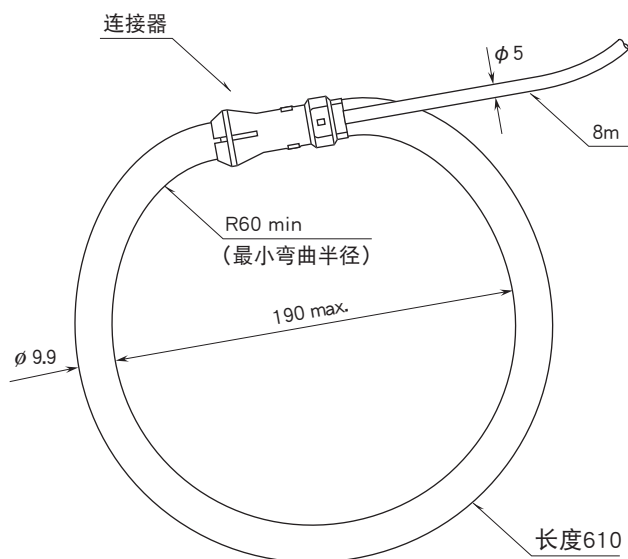
※1、 ( ) 内为输入信号3000A用

## 外形尺寸图 (单位: mm) · 端子编号图

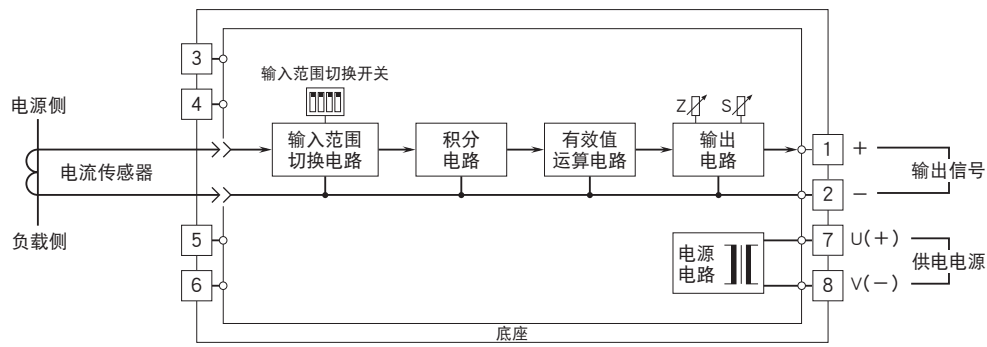
### ■变换器部分



### ■传感器部分



简易电路图·端子接线图



会有无预先通知而修改记载内容的情况。