

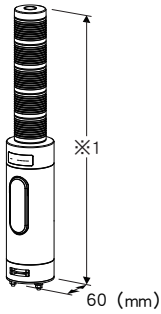
多层式显示灯系列

CC-Link 多层式显示灯

(小型、直径40mm、1~5层显示灯)

主要的功能与特长

- 用于CC-Link信号的显示灯
- 通过PLC的控制信号可输出显示灯的亮灯/闪烁信号，且可输出报警音
- 连接器型弹簧夹持式端子盘连接



※1、1层显示灯时为224mm、2层显示灯时为256mm、
3层显示灯时为288mm、4层显示灯时为320mm、
5层显示灯时为352mm (图为5层显示灯)

机型: IT40SRC - ①②③④⑤⑥D1 - ⑦⑧

订货时的指定事项

- 机型代码: IT40SRC - ①②③④⑤⑥D1 - ⑦⑧
- ①~⑧在下列代码中选择。
- (例如: IT40SRC - 5RYGBWD1 - M2/Q)
- 选配规格 (例如: /C01)

①显示层数

- 1: 1层显示
- 2: 2层显示
- 3: 3层显示
- 4: 4层显示
- 5: 5层显示

②显示灯1的颜色

(上数第1层)

- R: 红色
- Y: 黄色
- G: 绿色
- B: 蓝色
- W: 白色

③显示灯2的颜色

(上数第2层)

- R: 红色
- Y: 黄色

G: 绿色

B: 蓝色

W: 白色

N: 无 (选择显示层数代码2、3、4、5时不能指定。)

④显示灯3的颜色

(上数第3层)

R: 红色

Y: 黄色

G: 绿色

B: 蓝色

W: 白色

N: 无 (选择显示层数代码3、4、5时不能指定。)

⑤显示灯4的颜色

(上数第4层的第1个颜色)

R: 红色

Y: 黄色

G: 绿色

B: 蓝色

W: 白色

N: 无 (选择显示层数代码4、5时不能指定。)

⑥显示灯5的颜色

R: 红色

Y: 黄色

G: 绿色

B: 蓝色

W: 白色

N: 无 (选择显示层数代码5时不能指定。)

※请将所指定的显示层数之外的显示灯的颜色指定为无。

安装方法

D: 直接安装

设计类型

1: 类型1

⑦供电电源

◆交流电源

M2: 100~240V AC (允许电压范围 85~264V AC、47~66Hz)

◆直流电源

R: 24V DC (允许电压范围 24V±10%、纹波系数 10%p-p以下)

⑧附加代码

◆选配规格

未填写: 无选配规格

/Q: 选配规格 (请从选配规格之项另行选择)

选配规格

◆涂层 (详细内容请参照公司网页)

/C01: 硅涂层

/C02: 聚氨酯涂层

/C03: 橡胶涂层

相关产品

- 安装支架 (机型: ITPL、ITB、ITP、ITW、ITS)
- 安装适配器 (机型: ITAD1、ITAM、ITAR、ITAW)

机器规格

保护等级: IP65 (只限于垂直方向安装时符合该保护等级。不包括底面连接器部分。)

连接方式

供电电源: UL1007 AWG20

CC-Link: 连接器型弹簧夹持式端子盘

适用电缆线: 0.2~1.5mm²、露线长度10mm

推荐压接端子:

AI0,5-10WH 0.5mm² (Phoenix Contact)

AI0,75-10GY 0.75mm² (Phoenix Contact)

机壳材质: 耐燃性树脂

透镜材质: 耐燃性透明树脂

隔离: 通信 - 供电电源 - FE1 (功能接地) 间

开关: 设定显示灯闪烁周期、报警音的断续周期、报警音的音量级别、通信中断时的输出 (详细内容请参照使用说明书)

显示灯: 红色、黄色、绿色、蓝色、白色LED 亮灯/闪烁 (周期为约2Hz、约10Hz)

状态显示灯: 用Power、Run、Error、SD、RD 显示状态 (详细内容请参照使用说明书)

报警音: 频率约3.3kHz 持续/断续 (周期为约2Hz、约10Hz)

CC-Link 规格

CC-Link: Ver.1.10

站类型: 远程I/O型

占有站数: 1

站地址设定: 1~64 (用旋转开关设定)

传输速度的设定: 156kbps、625kbps、2.5Mbps、5Mbps、10Mbps (用旋转开关设定)

通信电缆线: 三菱电机株式会社的CC-Link指定电缆线

终端电阻: 内置 (用DIP开关切换)

设置规格

耗电量

· 交流电源:

100V AC时为约5.5VA

200V AC时为约7VA

240V AC时为约8VA

· 直流电源: 约3W

使用温度范围: -10~+55°C

使用湿度范围: 30~90%RH (无冷凝)

使用大气条件: 无腐蚀性气体

安装: 直接安装 (只限于垂直方向)

重量: 约650g

性能

绝缘电阻: 100MΩ以上/500V DC

隔离强度: 通信 - 供电电源 - FE1间 1500V AC 1分钟

适用标准

EU指令:

电磁兼容指令 (EMC指令)

EN 60947-5-1

低电压指令

EN 60947-5-1

· 供电电源 24V DC

安装类别 III、污染等级 3

· 供电电源 100~240V AC

安装类别 II、污染等级 2

通信 - 电源间 强化绝缘 (300V)

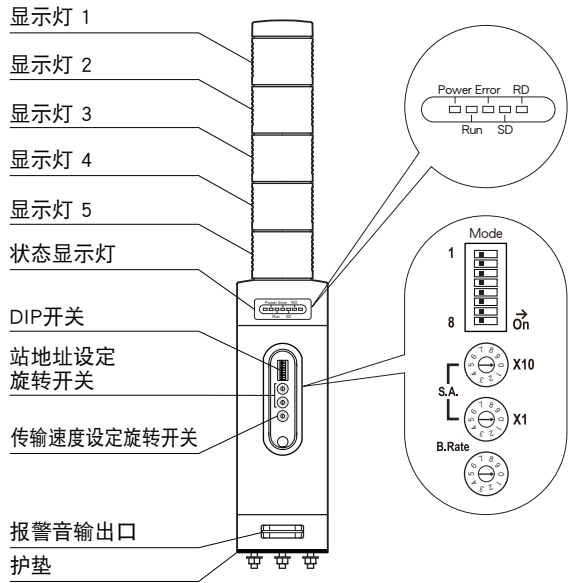
RoHS指令

端子部保护构造: 手指保护 (Finger protection)

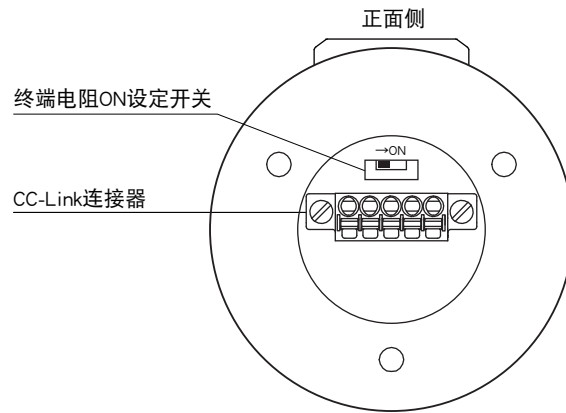
(VDE 0660-514)

面板图

■正面图 (打开操作盖时)

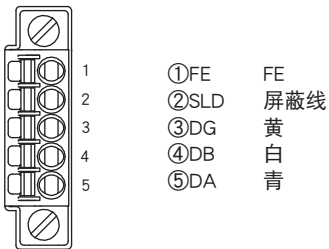


■底面图

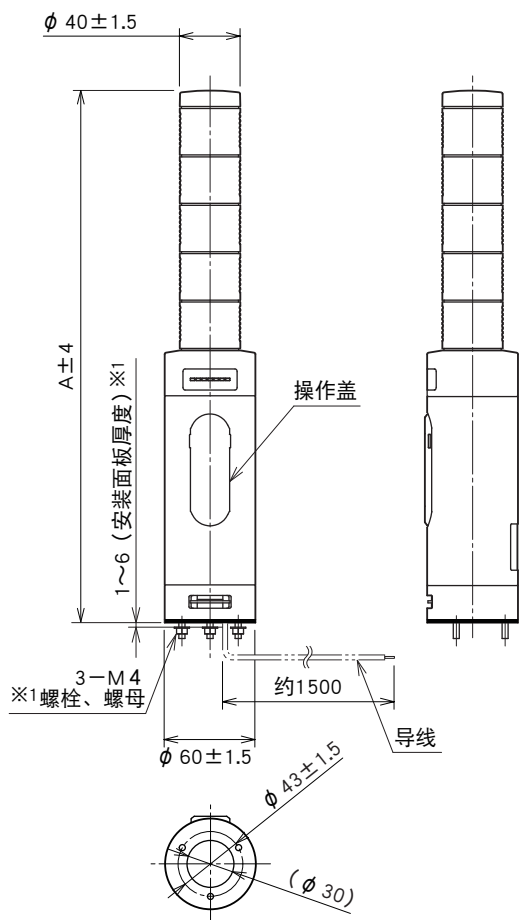


端子排列

■CC-Link 连接器



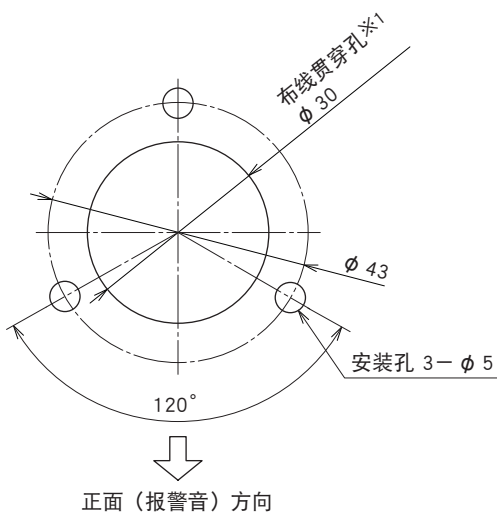
外形尺寸图 (单位: mm)



显示灯层数	A
1	224
2	256
3	288
4	320
5	352

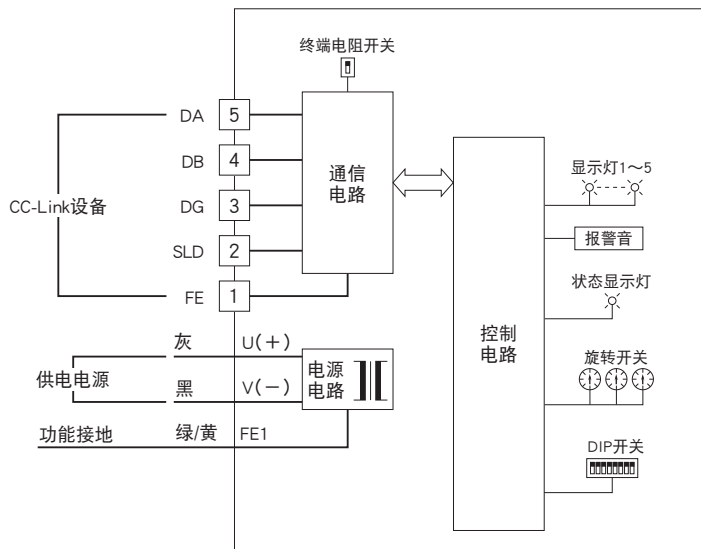
※1、通过变更螺栓长度(特殊规格), 可加厚安装面板厚度。
具体事宜, 请与敝公司联系。

安装尺寸图 (单位: mm)



※1、要保护好导线, 以免被安装面板等的边沿刮伤。

简易电路图 · 端子接线图



会有无预先通知而修改记载内容的情况。