

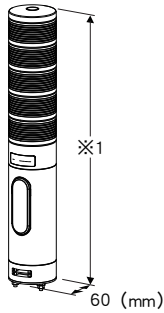
## 多层式显示灯系列

### 接点输入多层式显示灯

(小型、直径60mm、1~5层显示灯)

主要的功能与特长

- 接点输入显示灯
- 通过PLC的控制信号可输出亮灯/闪烁的显示信号,且可输出报警音
- 可切换正公共端输入、负公共端输入



※1、1层显示灯时为224mm、2层显示灯时为256mm、  
3层显示灯时为288mm、4层显示灯时为320mm、  
5层显示灯时为352mm (图为5层显示灯)

机型: IT60SA1 - ①②③④⑤⑥D1 - ⑦⑧

### 订货时的指定事项

- 机型代码: IT60SA1 - ①②③④⑤⑥D1 - ⑦⑧
- ①~⑧在下列代码中选择。  
(例如: IT60SA1 - 5RYGBWD1 - M2/Q)
- 多层时如果指定相同色,请务必在订购表格 (ESU-2375) 上指定电缆线的颜色。
- 选配规格 (例如: /C01)

### ①显示层数

- 1: 1层显示
- 2: 2层显示
- 3: 3层显示
- 4: 4层显示
- 5: 5层显示

### ②显示灯1的颜色

(上数第1层)

- R: 红色
- Y: 黄色
- G: 绿色
- B: 蓝色
- W: 白色

### ③显示灯2的颜色

(上数第2层)

- R: 红色
- Y: 黄色
- G: 绿色
- B: 蓝色
- W: 白色
- N: 无 (选择显示层数代码2、3、4、5时不能指定。)

### ④显示灯3的颜色

(上数第3层)

- R: 红色
- Y: 黄色
- G: 绿色
- B: 蓝色
- W: 白色
- N: 无 (选择显示层数代码3、4、5时不能指定。)

### ⑤显示灯4的颜色

(上数第4层)

- R: 红色
- Y: 黄色
- G: 绿色
- B: 蓝色
- W: 白色
- N: 无 (选择显示层数代码4、5时不能指定。)

### ⑥显示灯5的颜色

(上数第5层)

- R: 红色
- Y: 黄色
- G: 绿色
- B: 蓝色
- W: 白色
- N: 无 (选择显示层数代码5时不能指定。)

※请将所指定的显示层数之外的显示灯的颜色指定为无。

### 安装方法

- D: 直接安装

### 设计类型

- 1: 类型1  
(参照外形尺寸图)

### ⑦供电电源

- ◆交流电源  
M2: 100 ~ 240V AC (允许电压范围 85 ~ 264V AC、47 ~ 66Hz)
- ◆直流电源

R: 24V DC (允许电压范围 24V±10%、纹波系数 10%p-p以下)

## ⑧附加代码

### ◆选配规格

未填写: 无选配规格

/Q: 选配规格 (请从选配规格之项另行选择)

## 选配规格

◆涂层 (详细内容请参照公司网页)

/C01: 硅涂层

/C02: 聚氨酯涂层

/C03: 橡胶涂层

## 相关产品

- 安装支架 (机型: ITPL、ITB、ITP、ITW、ITS)
- 安装适配器 (机型: ITAD1、ITAM、ITAR、ITAW)

## 机器规格

保护等级: IP65 (只限于垂直方向安装时符合该保护等级。不包括底面部分。)

连接方式

供电电源: UL1007 AWG20

输入信号: UL1007 AWG22

机壳材质: 耐燃性树脂

透镜材质: 耐燃性透明树脂

隔离: 输入 - 供电电源 - FE1 (功能接地) 间 (只限于M2电源)

开关的设定 (详细内容请参照使用说明书)

- 设定报警音的音量级别
- 设定报警音的断续/持续
- 设定显示灯的闪烁周期

显示灯: 红色、黄色、绿色、蓝色、白色LED

亮灯/闪烁 (周期为约2Hz、约10Hz)

状态显示灯

电源: 绿色LED、正常运作时亮灯

报警音: 频率约3.3kHz 持续/断续 (周期为约2Hz、约10Hz)

## 输入规格

■接点输入: 干接点、集电极开路PNP或NPN

接点规格

负载电压: 35V以上

负载电流: 50mA/点以上

残留电压: 0.5V以下

漏电流: 0.1mA以下

供电电源代码M2只限于干接点、集电极开路NPN

## 设置规格

耗电量

· 交流电源:

100V AC时为约8VA

200V AC时为约10VA

240V AC时为约11VA

· 直流电源: 约4.1W 约170mA

使用温度范围: -10~+55°C

使用湿度范围: 30~90%RH (无冷凝)

使用大气条件: 无腐蚀性气体

安装: 直接安装 (只限于垂直方向)

重量: 约750g

## 性能

绝缘电阻: 100MΩ以上/500V DC (只限于M2电源)

隔离强度: 输入 - 供电电源 - FE1间 1500V AC 1分钟  
(只限于M2电源)

## 适用标准

EU指令:

电磁兼容指令 (EMC指令)

EN 60947-5-1

低电压指令

EN 60947-5-1

· 供电电源 24V DC

安装类别 III、污染等级 3

· 供电电源 100~240V AC

安装类别 II、污染等级 2

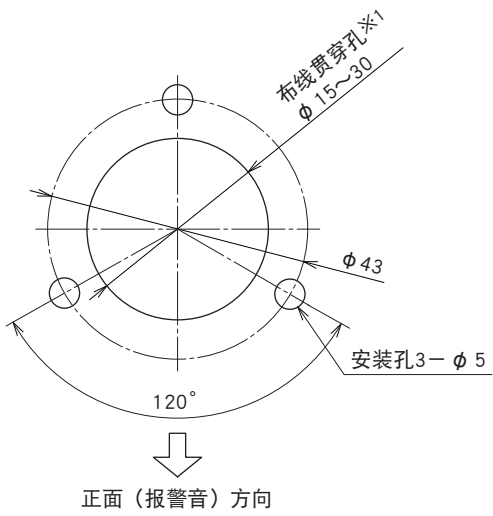
输入 - 电源间 强化绝缘 (300V)

RoHS指令

端子部保护构造: 手指保护 (Finger protection)  
(VDE 0660-514)



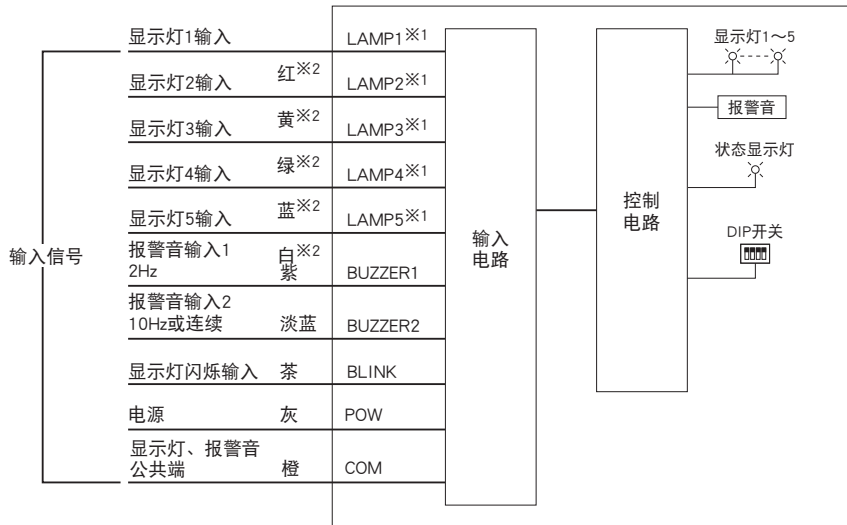
安装尺寸图 (单位: mm)



※1、要保护好导线, 以免被安装面板等的边沿刮伤。

## 简易电路图·端子接线图

### ■直流电源时

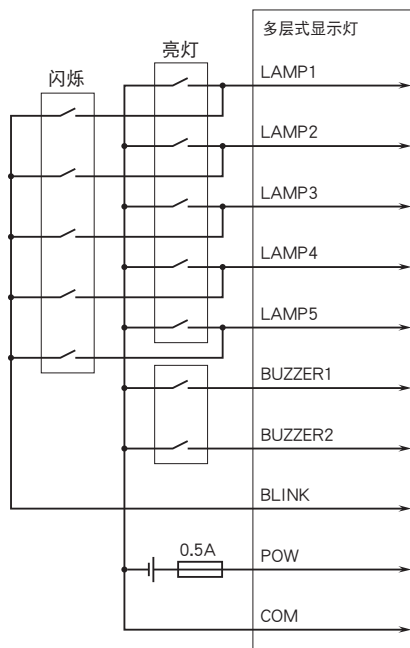


※1、显示层数为5、从上到下的显示灯颜色为红色、黄色、绿色、蓝色、白色时的规格。  
显示灯颜色与电缆线颜色相同。

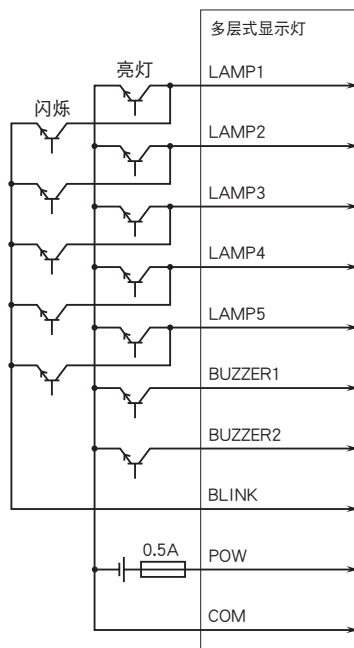
※2、多层时如果指定相同色，电缆线的颜色为订购表格所指定的颜色。

### ●电源与输入信号的布线

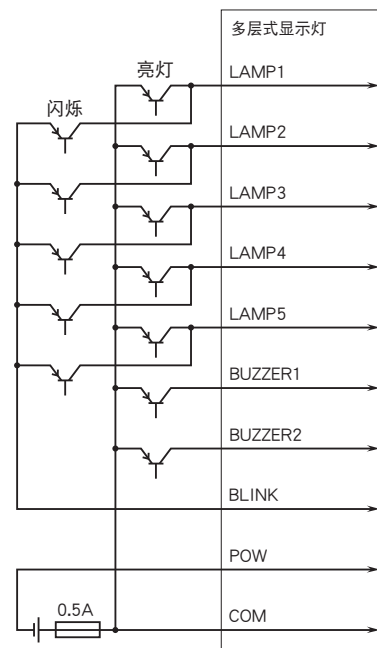
#### ·接点输入连接例



#### ·NPN输入例

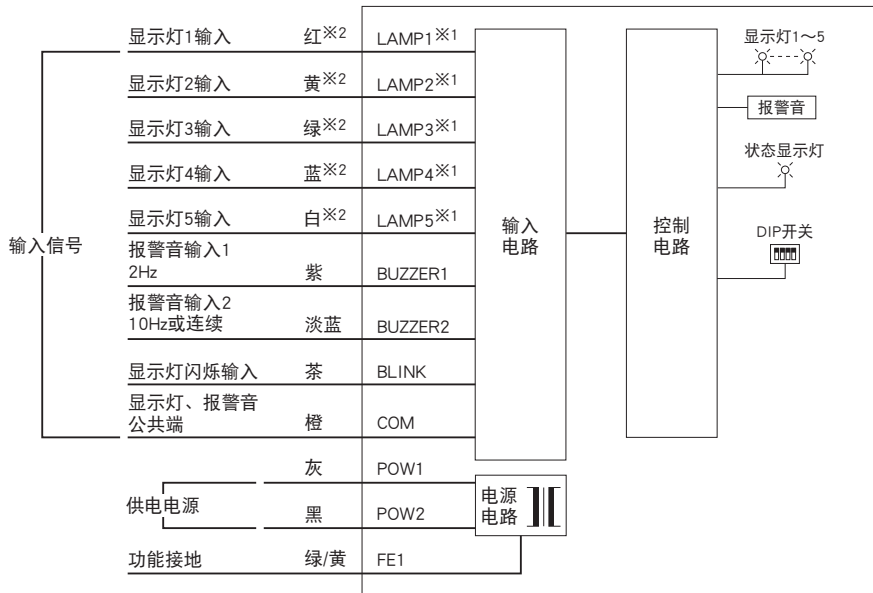


#### ·PNP输入例



注1、切勿将显示灯的亮灯输入和闪烁输入同时设定为ON，以免引起故障。

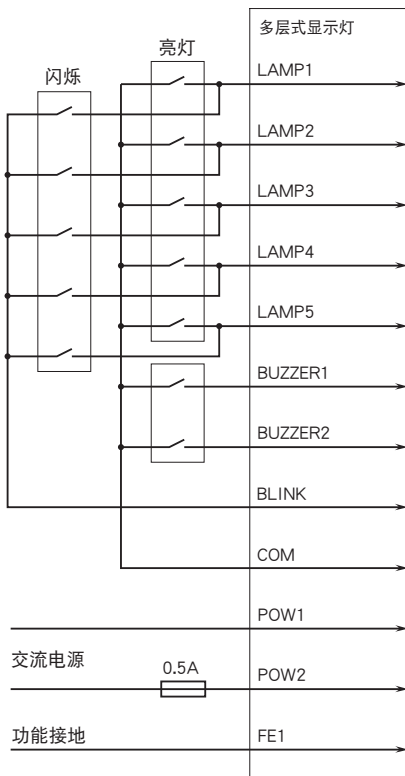
## ■交流电源时



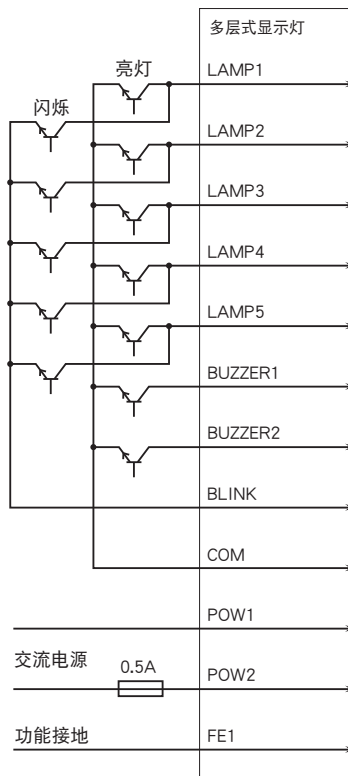
※1、显示层数为5、从上到下的显示灯颜色为红色、黄色、绿色、蓝色、白色时的规格。  
显示灯颜色与电缆线颜色相同。  
※2、多层时如果指定相同颜色的显示灯，电缆线的颜色为订购表格所指定的颜色。

## ●电源与输入信号的布线

·接点输入连接例



·NPN输入



注1、切勿将显示灯的亮灯输入和闪烁输入同时设定为ON，以免引起故障。  
注2、为了保持EMC（电磁兼容指令）性能，请将FE1端子进行接地。  
FE1端子不是保护接地端子（Protective Conductor Terminal）。



会有无预先通知而修改记载内容的情况。