

## M4螺丝端子盒子形电量变换器 LT-UNIT 系列

### 交流电流信号变换器

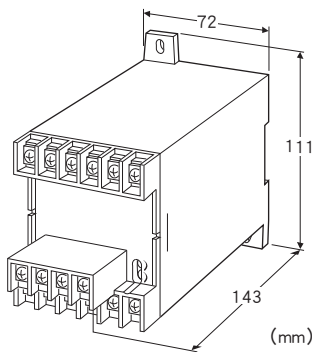
(夹合式传感器输入、有效值运算型)

#### 主要的功能与特长

- 钳式传感器，无须CT便可进行测量
- 钳式传感器一触即合，便于安装
- 输入范围广 (10~600A)
- 输入频率为50/60/400
- 传感器内置过压钳制元件，因此输出开放时也很安全
- 可进行高密度安装

#### 典型应用

- 将工厂内发动机等的负载电流转换成标准过程信号输入到DCS，以便进行集中管理
- 通过监测发动机的负载电流的异常值，可检测出各种设备的故障



## 机型: LTCEC - ①②③ - ④⑤

### 订货时的指定事项

- 机型代码: LTCEC - ①②③ - ④⑤
- ①~⑤在下列代码中选择。
- (例如: LTCEC - 150A - B/T/Q)
- 选配规格 (例如: /C01)

#### ①传感器

- 1: 导线型CLSA
- 2: 螺丝端子型CLSB

#### ②输入信号

- 10: 0~10A AC
- 15: 0~15A AC
- 20: 0~20A AC
- 30: 0~30A AC
- 40: 0~40A AC
- 50: 0~50A AC
- 60: 0~60A AC
- 75: 0~75A AC

- 100: 0~100A AC
- 125: 0~125A AC
- 150: 0~150A AC
- 175: 0~175A AC
- 200: 0~200A AC
- 225: 0~225A AC
- 250: 0~250A AC
- 300: 0~300A AC
- 350: 0~350A AC
- 400: 0~400A AC
- 500: 0~500A AC
- 600: 0~600A AC (不能选择传感器代码1「导线型CLSA」)

#### ③输出信号

- ◆ 电流输出
  - A: 4~20mA DC (负载电阻 500Ω以下)
  - D: 0~20mA DC (负载电阻 500Ω以下)
  - F: 0~10mA DC (负载电阻 1000Ω以下)
  - G: 0~1mA DC (负载电阻 10kΩ以下)
  - J: 0~5mA DC (负载电阻 2000Ω以下)
  - Z: 指定电流范围 (参照「输出规格」之项)
- ◆ 电压输出
  - 1: 0~10mV DC (负载电阻 10kΩ以上)
  - 2: 0~100mV DC (负载电阻 100kΩ以上)
  - 3: 0~1V DC (负载电阻 1000Ω以上)
  - 4: 0~10V DC (负载电阻 10kΩ以上)
  - 5: 0~5V DC (负载电阻 5000Ω以上)
  - 6: 1~5V DC (负载电阻 5000Ω以上)
  - 0: 指定电压范围 (参照「输出规格」之项)

#### ④辅助电源

- ◆ 交流电源
  - B: 100V AC
  - C: 110V AC
  - D: 115V AC
  - F: 120V AC
  - G: 200V AC
  - H: 220V AC
  - J: 240V AC
- ◆ 直流电源
  - R: 24V DC
  - V: 48V DC
  - P: 110V DC

#### ⑤附加代码 (可指定多项)

- ◆ 端子盖
  - 未填写: 无端子盖
  - /T: 备有端子盖
- ◆ 选配规格
  - 未填写: 无选配规格
  - /Q: 选配规格 (从选配规格之项另请选择)

## 选配规格

◆涂层 (详细内容请参照公司网页)

/C01: 硅涂层

/C02: 聚氨酯涂层

/C03: 橡胶涂层

## 附带品

■钳式传感器 (导线型 CLSA)

●用于「0~10A」~「0~75A」

钳式传感器: CLSA-08

电缆线: CLSA-08C-30

适用电缆线径:  $\phi$ 10.0以下

传感器导线: AWG 22

重量: 约45g

●用于「0~100A」

钳式传感器: CLSA-12

电缆线: CLSA-08C-30

适用电缆线径:  $\phi$ 16.0以下

传感器导线: AWG 22

重量: 约70g

●用于「0~125A」~「0~300A」

钳式传感器: CLSA-30

适用电缆线径:  $\phi$ 24.0以下

传感器导线: AWG 18 (200mm)

重量: 约200g

●用于「0~350A」~「0~500A」

钳式传感器: CLSA-50

适用电缆线径:  $\phi$ 36.0以下

传感器导线: AWG 18 (200mm)

重量: 约300g

■钳式传感器 (螺丝端子型 CLSB)

连接螺丝方式: M3螺丝端子连接 (紧固扭矩为0.5N·m)

端子螺丝材质: 铁表面镀镍

次级侧电线: AWG 22以上 (请使用双绞线, 在30m以内使用)

●用于「0~10A」~「0~50A」

钳式传感器: CLSB-05

适用电缆线径:  $\phi$ 10.0以下

重量: 约45g

●用于「0~60A」~「0~100A」

钳式传感器: CLSB-10

适用电缆线径:  $\phi$ 16.0以下

重量: 约80g

●用于「0~125A」~「0~200A」

钳式传感器: CLSB-20

适用电缆线径:  $\phi$ 24.0以下

重量: 约200g

●用于「0~225A」~「0~400A」

钳式传感器: CLSB-40

适用电缆线径:  $\phi$ 35.0以下

重量: 约300g

●用于「0~500A」~「0~600A」

钳式传感器: CLSB-60

适用电缆线径:  $\phi$ 35.0以下

重量: 约360g

使用传感器时请注意以下3点。

1. 根据吻合状态, 输出值有变化的可能性。

2. 端子盖的允许装卸次数约为100次。

3. 传感器有时会发出响声, 但是不影响其性能的发挥。

## 机器规格

连接方式: M4螺丝端子连接 (紧固扭矩为1.2N·m)

端子螺丝材质: 铁表面镀镍

机壳材质: 黑色耐燃性树脂

隔离: 传感器磁芯 - 传感器输出 · 输入 - 输出 - 辅助电源间

输入波形: 3次谐波含量15%以下

输出范围: 0~120% (1~5V DC时)

零点调整范围: -5~+5% (可从前面调整)

量程调整范围: 95~105% (可从前面调整)

## 输入规格

工作范围: 额定电流的0~120%

频率: 50/60/400Hz

过载能力

· CLSA-08: 120A (持续)

· CLSA-12: 300A (持续)

· CLSA-30: 360A (持续)

· CLSA-50: 600A (持续)

· CLSB-05: 100A (持续)

· CLSB-10: 200A (持续)

· CLSB-20: 300A (持续)

· CLSB-40: 600A (持续)

· CLSB-60: 720A (持续)

注) 要在440V以下的电路使用。

## 输出规格

■电流输出 (可制造的范围)

输出范围: 0~20mA DC

输出量程: 1~20mA

输出偏置: 输出量程的1.5倍以下

允许负载电阻: 使变换器的输出端子间的电压为10V以下的电阻值

■电压输出 (可制造的范围)

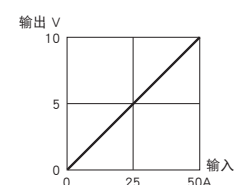
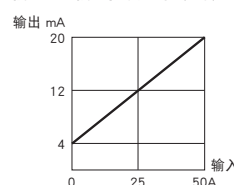
输出范围: 0~12V DC

输出量程: 5mV~12V

输出偏置: 输出量程的1.5倍以下

(但是, 输出电压应在0.5V以上)

■输入-输出的关系(例)



## 设置规格

### 辅助电源

- 交流电源: 允许电压范围 额定电压-15 ~ +10%  
50/60Hz 约3VA
- 直流电源: 允许电压范围 额定电压±10%  
但是, 110V DC时为85 ~ 150V  
纹波系数10%p-p 以下  
约1.7W (110V DC时约15mA)

使用温度范围: -10 ~ +55°C

使用湿度范围: 30 ~ 85%RH (无冷凝)

安装: 壁面安装或DIN导轨安装

重量: 约450g

## 性能 (相对于量程的百分比)

精度 (包括温度、频率的影响): ±0.5% (400Hz时为±1.0%)

- 温度影响: 23±10°C
- 频率影响: 45 ~ 65Hz

外部磁场影响: ±0.5% (400A/m)

响应时间: 1s以下 (0 ~ 100%±1%)

输出纹波系数: 0.5%p-p以下

辅助电源电压的影响: ±0.25%/允许电压范围

绝缘电阻:

输入 - 输出 - 辅助电源间 100MΩ以上/500V DC

传感器磁芯 - 传感器输出间 100MΩ以上/500V DC

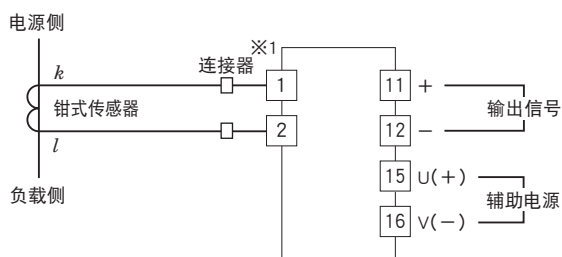
隔离强度:

输入 - 输出 - 辅助电源 - 地面间 2000V AC 1分钟

传感器磁芯 - 传感器输出 1000V AC 1分钟

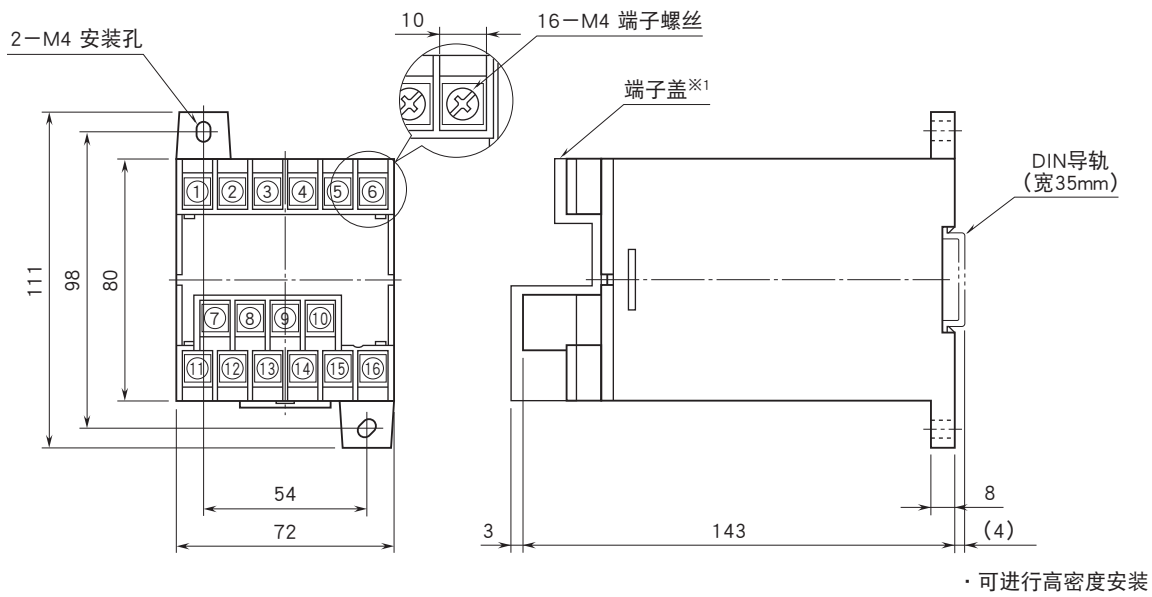
耐冲击强度: 输入 - 输出 · 地面间 1.2/50μs ±5kV

## 端子接线图



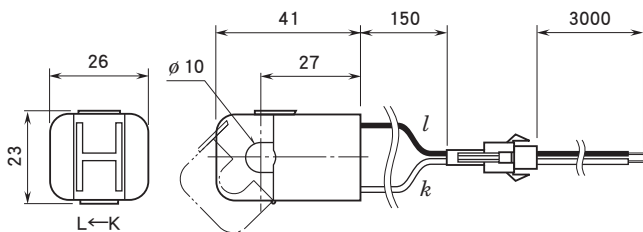
※1、只有CLSA-08、CLSA-12配备连接器。

## 外形尺寸图 (单位: mm) · 端子编号图

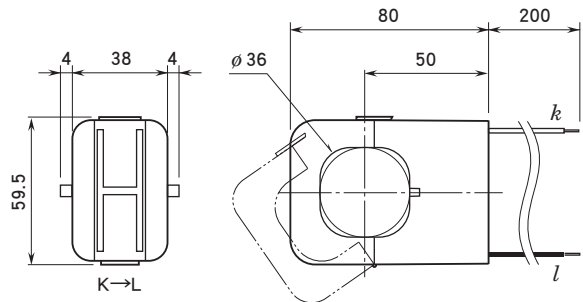


※1、只有在指定附加代码 / T时附带。

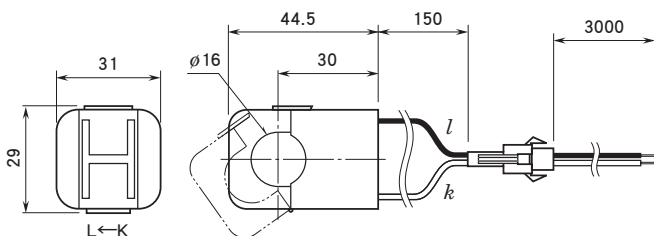
### ■ 钳式传感器: CLSA - 08



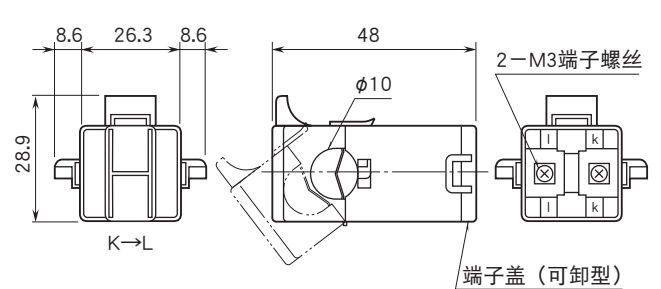
### ■ 钳式传感器: CLSA - 50



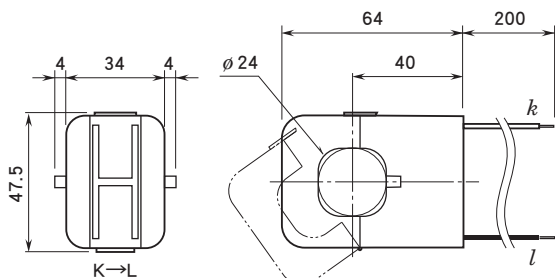
### ■ 钳式传感器: CLSA - 12



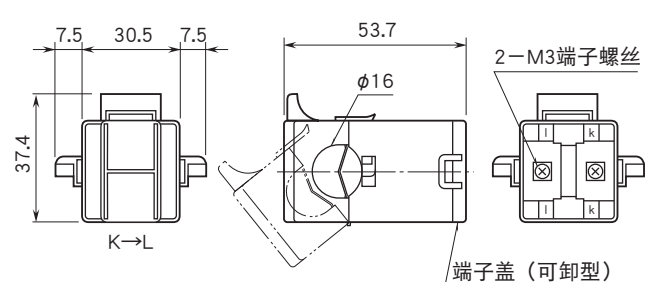
### ■ 钳式传感器: CLSB - 05



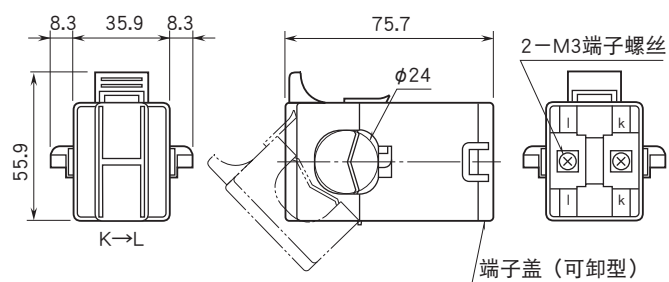
### ■ 钳式传感器: CLSA - 30



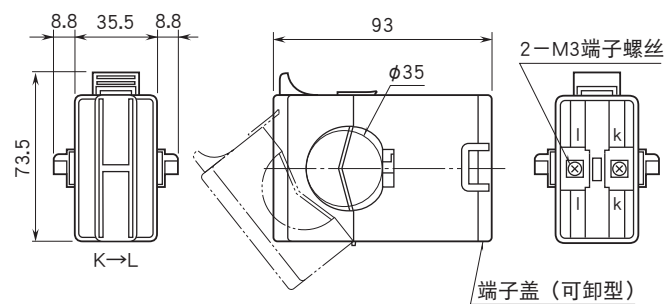
### ■ 钳式传感器: CLSB - 10



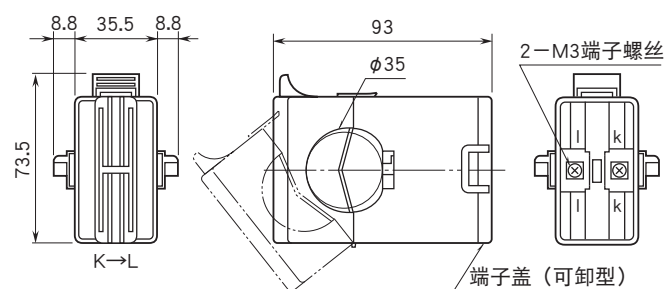
## ■钳式传感器: CLSB - 20



## ■钳式传感器: CLSB - 40



## ■钳式传感器: CLSB - 60



会有无预先通知而修改记载内容的情况。