

M4螺丝端子盒子形电量变换器 LT-UNIT 系列

5: 0 ~ 5V DC (负载电阻 10kΩ以上)

交流电流信号变换器

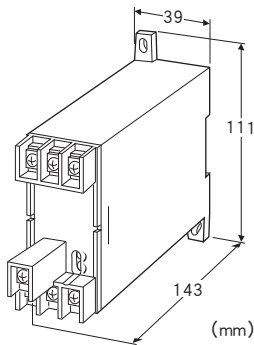
(无需辅助电源、有效值运算型)

主要的功能与特长

- 将来自电流互感器 (CT) 的交流电流信号, 转换成适用于电脑输入用的低脉动标准过程信号
- 隔离强度为2000V AC
- 可进行高密度安装
- 符合IEC 60688标准
- 无需辅助电源

典型应用

- 将工厂内发动机等的负载电流转换成标准过程信号输入到DCS, 以便进行集中管理
- 通过监测发动机的负载电流的异常值, 可检测出各种设备的故障



机型: LTCNE - ①②③

订货时的指定事项

- 机型代码: LTCNE - ①②③
- ① ~ ③在下列代码中选择。
- (例如: LTCNE - 1G/T/Q)
- 选配规格 (例如: /C01)

①输入信号

◆电流输入

- 1: 0 ~ 1A AC (在0.1 ~ 1A范围内使用)
- 2: 0 ~ 2A AC (在0.2 ~ 2A范围内使用)
- 5: 0 ~ 5A AC (在0.5 ~ 5A范围内使用)

②输出信号

◆电流输出

G: 0 ~ 1mA DC (负载电阻 5000Ω以下)

◆电压输出

- 3: 0 ~ 1V DC (负载电阻 2000Ω以上)
- 4: 0 ~ 10V DC (负载电阻 20kΩ以上)

③附加代码 (可指定多项)

◆端子盖

未填写: 无端子盖

/T: 备有端子盖

◆选配规格

未填写: 无选配规格

/Q: 选配规格 (从选配规格之项另请选择)

选配规格

◆涂层 (详细内容请参照公司网页)

/C01: 硅涂层

/C02: 聚氨酯涂层

/C03: 橡胶涂层

机器规格

连接方式: M4螺丝端子连接 (紧固扭矩为1.2N·m)

端子螺丝材质: 铁表面镀铬

机壳材质: 黑色耐燃性树脂

隔离: 输入 - 输出间

输入波形: 3次谐波含量15%以下

输出范围: 10 ~ 120% (0 ~ 5V DC时)

量程调整范围: 95 ~ 105% (可从前面调整)

输入规格

工作范围: 额定电流的10 ~ 120%

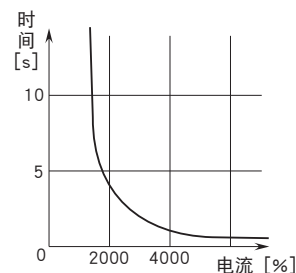
频率: 50/60Hz通用

过载能力: 额定电流的40倍 (1秒)、额定电流的20倍 (4秒)、

额定电流的1.2倍 (可连续工作)

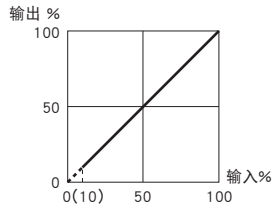
输入载荷: 2VA

■过载能力



输出规格

■输入—输出的关系



在0~10%的输入范围内, 虽然进行输出, 但其精度不在标准范围内。

设置规格

使用温度范围: $-10 \sim +55^{\circ}\text{C}$

使用湿度范围: 30~85%RH (无冷凝)

安装: 壁面安装或DIN导轨安装

重量: 约300g

性能 (相对于量程的百分比)

精度 (包括温度、频率的影响): $\pm 0.5\%$

· 温度影响: $23 \pm 10^{\circ}\text{C}$

· 频率影响: 45~65Hz

外部磁场影响: $\pm 0.5\%$ (400A/m)

响应时间: 2s以下 (0~100% $\pm 1\%$)

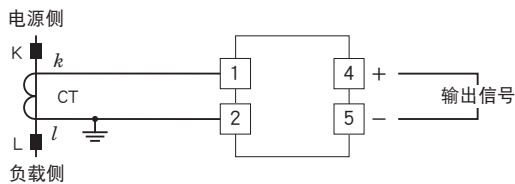
输出纹波系数: 0.5%p-p以下

绝缘电阻: 100M Ω 以上/500V DC

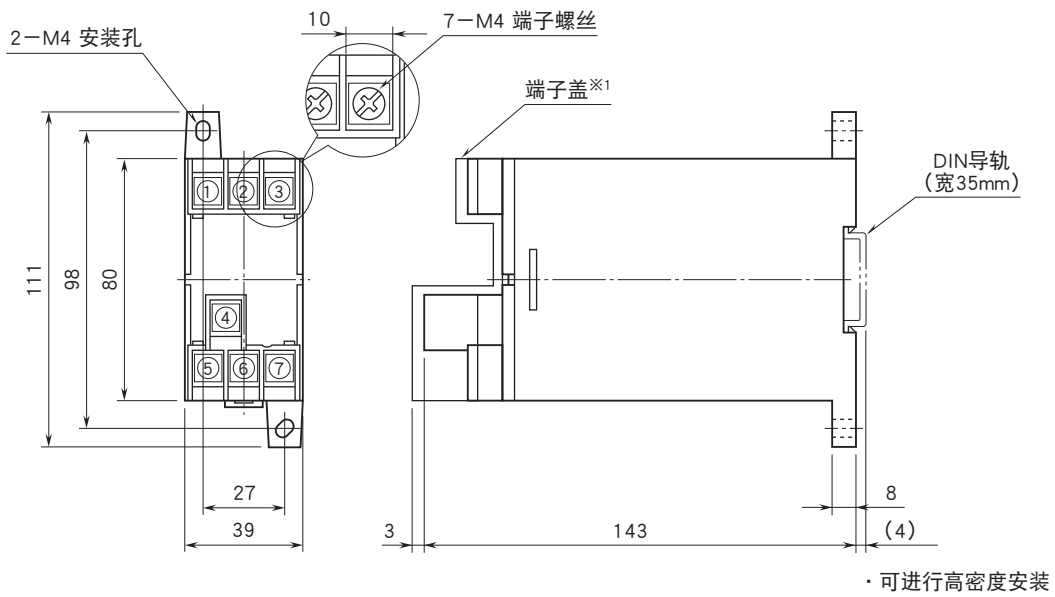
隔离强度: 输入 - 输出 - 地面间 2000V AC 1分钟

耐冲击强度: 输入 - 输出 · 地面间 1.2/50 μs $\pm 5\text{kV}$

端子接线图



外形尺寸图 (单位: mm) · 端子编号图



※1、只有在指定附加代码 / T时附带。



会有无预先通知而修改记载内容的情况。