

M4螺丝端子盒子形电量变换器 LT-UNIT 系列

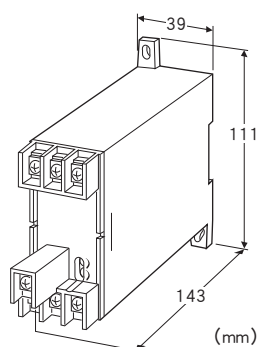
频率信号变换器

主要的功能与特长

- 将来自交流互感器 (VT) 的交流信号, 转换成与频率变化成比例的直流信号
- 输出信号为适用于电脑输入的低脉动标准过程信号
- 符合IEC 60688标准规格
- 隔离强度为2000V AC
- 可进行高密度安装

典型应用

- 工厂、楼宇设备等的频率监测
- 发电设备的频率监测
- UPS (无停电电源设备) 的频率监测



机型: LTHZ - ①②③ - ④⑤

订货时的指定事项

- 机型代码: LTHZ - ①②③ - ④⑤
- ①~⑤在下列代码中选择。
(例如: LTHZ - 11A - R/T/Q)
- 选配规格 (例如: /C01)

①输入信号

- 1: 45 ~ 55Hz
- 2: 55 ~ 65Hz
- 3: 45 ~ 65Hz

②电压输入信号

- 1: 100、110、115、120V AC
- 2: 190、200、210、220、230、240V AC
- 4: 380、400、415、430、440、480V AC

③输出信号

◆电流输出

A: 4 ~ 20mA DC (负载电阻 500Ω以下)

- D: 0 ~ 20mA DC (负载电阻 500Ω以下)
- F: 0 ~ 10mA DC (负载电阻 1000Ω以下)
- G: 0 ~ 1mA DC (负载电阻 10kΩ以下)
- J: 0 ~ 5mA DC (负载电阻 2000Ω以下)
- Z: 指定电流范围 (参照「输出规格」之项)
- ◆电压输出
- 1: 0 ~ 10mV DC (负载电阻 10kΩ以上)
- 2: 0 ~ 100mV DC (负载电阻 100kΩ以上)
- 3: 0 ~ 1V DC (负载电阻 1000Ω以上)
- 4: 0 ~ 10V DC (负载电阻 10kΩ以上)
- 5: 0 ~ 5V DC (负载电阻 5000Ω以上)
- 6: 1 ~ 5V DC (负载电阻 5000Ω以上)
- 0: 指定电压范围 (参照「输出规格」之项)

④辅助电源

◆交流电源

- K3: 100 ~ 120V AC (允许电压范围 85 ~ 132V AC、47 ~ 66Hz)
- L3: 200 ~ 240V AC (允许电压范围 170 ~ 264V AC、47 ~ 66Hz)

◆直流电源

- R: 24V DC (允许电压范围 24V±10%、纹波系数 10%p-p以下)
- V: 48V DC (允许电压范围 48V±10%、纹波系数 10%p-p以下)
- P: 110V DC
(允许电压范围 85 ~ 150V DC、纹波系数 10%p-p以下)
(不符合CE)

⑤附加代码 (可指定多项)

◆端子盖

未填写: 无端子盖

/T: 备有端子盖

◆选配规格

未填写: 无选配规格

/Q: 选配规格 (从选配规格之项另请选择)

选配规格

◆涂层 (详细内容请参照公司网页)

/C01: 硅涂层

/C02: 聚氨酯涂层

/C03: 橡胶涂层

机器规格

连接方式: M4螺丝端子连接 (紧固扭矩为1.2N·m)

端子螺丝材质: 铁表面镀铬

机壳材质: 黑色耐燃性树脂

隔离: 输入 - 输出 - 辅助电源间

检测方法: 固定脉宽调制方法

输出范围: 约-10 ~ +120% (1 ~ 5V DC时)

零点调整范围: -5 ~ +5% (可从前面调整)

量程调整范围: 95 ~ 105% (可从前面调整)

输入规格

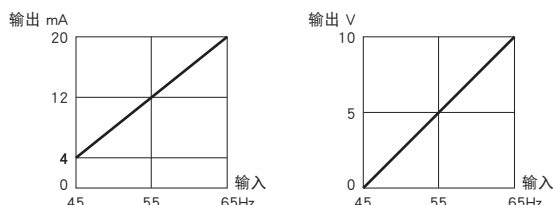
工作范围: 额定电压的85~120%
 过载能力: 额定电压的1.5倍 (10秒)、额定电压的1.2倍
 (可连续工作)
 输入载荷: 1VA

输出规格

■电流输出 (可制造的范围)
 输出范围: 0~20mA DC
 输出量程: 1~20mA
 输出偏置: 输出量程的1.5倍以下
 允许负载电阻: 使变换器的输出端子间的电压为10V以下的电阻值

■电压输出 (可制造的范围)
 输出范围: 0~12V DC
 输出量程: 5mV~12V
 输出偏置: 输出量程的1.5倍以下
 (但是, 输出电压应在0.5V以上)

■输入-输出的关系(例)



输入电压为无电压时, 输出为负 (-) 侧。

适用标准

EU指令:
 电磁兼容指令 (EMC指令)
 EMI EN 61000-6-4
 EMS EN 61000-6-2

低电压指令
 EN 61010-1
 测量类别 III (输入)
 安装类别 II (辅助电源)
 污染等级 2
 输入-输出·辅助电源间 强化绝缘 (550V)
 输出-辅助电源间 强化绝缘 (300V)

RoHS指令

设置规格

耗电量
 · 交流电源: 约2VA
 · 直流电源: 约2W (110V DC时 约18mA)

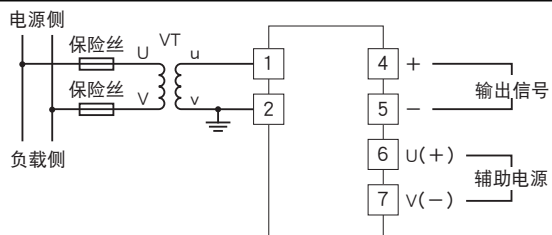
使用温度范围: -10~+55°C
 使用湿度范围: 30~85%RH (无冷凝)
 安装: 壁面安装或DIN导轨安装
 重量: 约400g

性能 (相对于量程的百分比)

精度 (包括温度的影响): $\pm 0.2\%$
 · 温度影响: $23 \pm 10^\circ\text{C}$

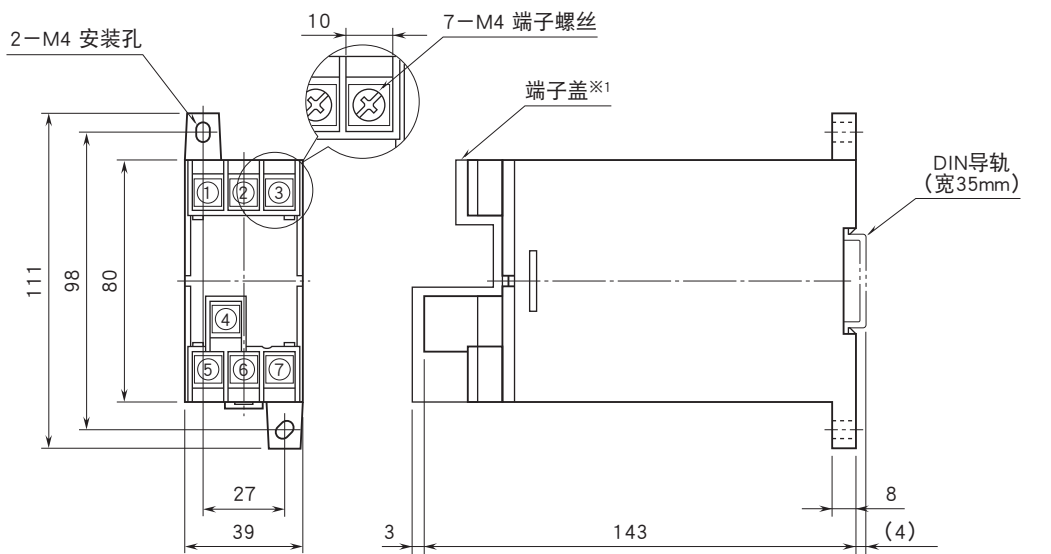
外部磁场影响: $\pm 0.2\%$ (400A/m)
 响应时间: 1s以下 (0~100% $\pm 1\%$)
 输出纹波系数: 0.5%p-p以下
 辅助电源电压的影响: $\pm 0.1\%$ /允许电压范围
 绝缘电阻: 100M Ω 以上/500V DC
 隔离强度: 输入-输出-辅助电源-地面间
 2000V AC 1分钟
 耐冲击强度: 输入-输出·地面间 1.2/50 μs $\pm 5\text{kV}$

端子接线图



当输入电压比较稳定, 且在规格书及使用说明书所规定的辅助电源电压范围内时, 可以用输入电压信号供电。

外形尺寸图 (单位: mm) · 端子编号图



※1、只有在指定附加代码 / T时附带。

· 可进行高密度安装



会有无预先通知而修改记载内容的情况。