

M4螺丝端子盒子形电量变换器 LT-UNIT 系列

相位角信号变换器

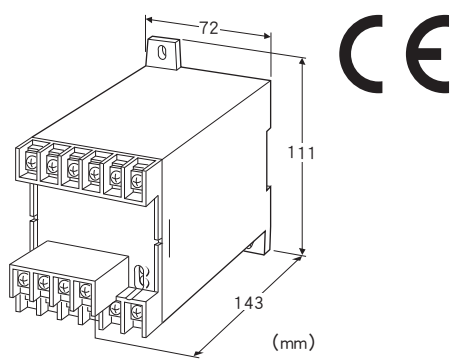
(平衡电路用)

主要的功能与特长

- 将自交流互感器 (VT和CT) 的输入, 转换成相角信号
- 输出信号为适用于电脑输入的低脉动标准过程信号
- 符合IEC 60688标准规格
- 隔离强度为2000V AC
- 可进行高密度安装

典型应用

- 工厂、楼宇设备等的各工程相角的监测
- 发动机的相角测量



机型: LTPA - ①②③④⑤ - ⑥⑦

订货时的指定事项

· 机型代码: LTPA - ①②③④⑤ - ⑥⑦

①~⑦在下列代码中选择。

(例如: LTPA - 115PA - R/T/Q)

· 选配规格 (例如: /C01)

①类型

- 1: 三相3线制
- 4: 三相4线制

②电压输入信号 (平衡电路用)

三相4线制时, 请选用相电压值 (等于相间电压/√3)

- 1: 100、110、115、120V AC
- 2: 190、200、210、220、230、240V AC
- 4: 380、400、415、430、440、480V AC

③电流输入信号 (平衡电路用)

◆电流输入

- 1: 1A AC
- 2: 2A AC
- 5: 5A AC

④输出极性

P: LAG负极性、LEAD正极性

M: LEAD负极性、LAG正极性

⑤输出信号

◆电流输出

A: 4~20mA DC (负载电阻 500Ω以下)

FW: -10~+10mA DC (负载电阻 1000Ω以下)

GW: -1~+1mA DC (负载电阻 10kΩ以下)

JW: -5~+5mA DC (负载电阻 2000Ω以下)

Z: 指定电流范围 (参照「输出规格」之项)

◆电压输出

6: 1~5V DC (负载电阻 5000Ω以上)

1W: -10~+10mV DC (负载电阻 10kΩ以上)

2W: -100~+100mV DC (负载电阻 100kΩ以上)

3W: -1~+1V DC (负载电阻 1000Ω以上)

4W: -10~+10V DC (负载电阻 10kΩ以上)

5W: -5~+5V DC (负载电阻 5000Ω以上)

0: 指定电压范围 (参照「输出规格」之项)

⑥辅助电源

◆交流电源

K3: 100~120V AC (允许电压范围 85~132V AC、47~66Hz)

L3: 200~240V AC (允许电压范围 170~264V AC、47~66Hz)

◆直流电源

R: 24V DC (允许电压范围 24V±10%、纹波系数 10%p-p以下)

V: 48V DC (允许电压范围 48V±10%、纹波系数 10%p-p以下)

P: 110V DC

(允许电压范围 85~150V DC、纹波系数 10%p-p以下)

(不符合CE)

⑦附加代码 (可指定多项)

◆端子盖

未填写: 无端子盖

/T: 备有端子盖

◆选配规格

未填写: 无选配规格

/Q: 选配规格 (从选配规格之项另请选择)

选配规格

◆涂层 (详细内容请参照公司网页)

/C01: 硅涂层

/C02: 聚氨酯涂层

/C03: 橡胶涂层

机器规格

连接方式: M4螺丝端子连接 (紧固扭矩为1.2N·m)

端子螺丝材质: 铁表面镀铬

机壳材质: 黑色耐燃性树脂

隔离: 电压输入 - 电流输入 - 输出 - 辅助电源间

检测方法: 相角鉴别

输出范围: 约-10~+120% (1~5V DC时)

零点调整范围: -5~+5% (可从前面调整)

量程调整范围: 95~105% (可从前面调整)

输入规格

频率: 50/60Hz通用

●电压侧

工作范围: 额定电压的85~120%

过载能力: 额定电压的1.5倍 (10秒)、额定电压的1.2倍 (可连续工作)

输入载荷: 0.5VA

●电流侧

工作范围: 额定电流的10~120%

过载能力: 额定电流的40倍 (1秒)、额定电流的20倍 (4秒)、额定电流的1.2倍 (可连续工作)

输入载荷:

0.1VA (输入信号1A AC)

0.2VA (输入信号2A AC)

0.5VA (输入信号5A AC)

■输入范围: LEAD 60°~0~LAG 60°或

LAG 60°~0~LEAD 60°

输出规格

■电流输出 (可制造的范围)

输出范围: -10~+20mA DC

输出量程: 1~20mA

输出偏置: 输出量程的1.5倍以下

允许负载电阻: 使变换器的输出端子间的电压为10V以下的电阻值

■电压输出 (可制造的范围)

输出范围: -10~+12V DC

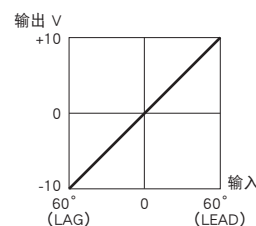
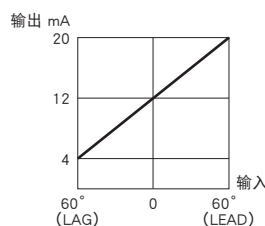
输出量程: 5mV~22V

输出偏置: 输出量程的1.5倍以下

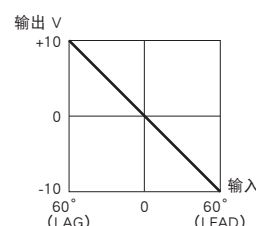
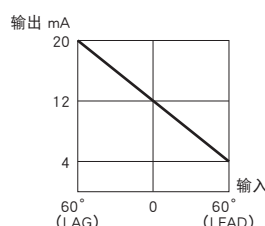
允许负载电阻: 使负载电流为1mA以下的电阻值 (但是, 输出电压应在0.5V以上)

■输入—输出的关系(例)

· 输出极性代码P: LAG负极性、LEAD正极性



· 输出极性代码M: LEAD负极性、LAG正极性



输入电压为无电压或输入电流为额定的5%以下时, 输出有可能出现不稳定的现象 (寄生震荡)。

设置规格

耗电量

· 交流电源: 约2VA

· 直流电源: 约2W (110V DC时 约18mA)

使用温度范围: -10~+55°C

使用湿度范围: 30~85%RH (无冷凝)

安装: 壁面安装或DIN导轨安装

重量: 约450g

性能 (相对于量程的百分比)

精度 (包括温度、频率的影响):

±2% (输入1~0.866 平衡负载时)

±4% (输入0.866~0.5 平衡负载时)

· 温度影响: 23±10°C

· 频率影响: 45~65Hz

外部磁场影响: ±2% (400A/m)

响应时间: 2s以下 (0~100%±1%)

输出纹波系数: 0.5%p-p以下

辅助电源电压的影响: ±1%/允许电压范围

绝缘电阻: 100MΩ以上/500V DC

隔离强度: 电压输入 - 电流输入 - 输出 - 辅助电源 - 地面间
2000V AC 1分钟

耐冲击强度: 输入 - 输出 · 地面间 1.2/50μs ±5kV

适用标准

EU指令:

电磁兼容指令 (EMC指令)

EMI EN 61000-6-4

EMS EN 61000-6-2

低电压指令

EN 61010-1

测量类别 III (输入)

安装类别 II (辅助电源)

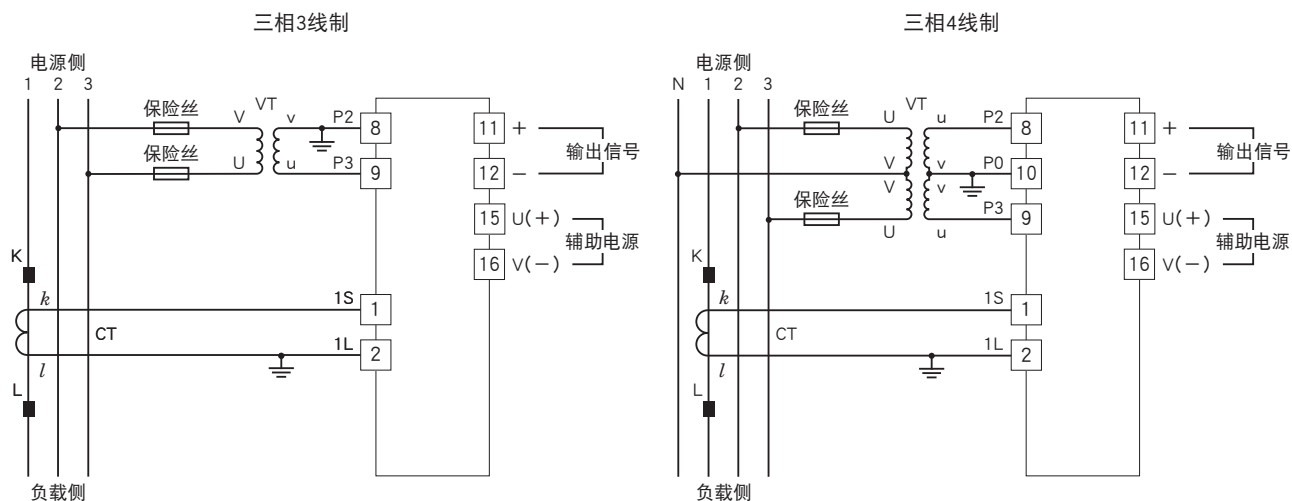
污染等级 2

输入 - 输出 · 辅助电源间 强化绝缘 (550V)

输出 - 辅助电源间 强化绝缘 (300V)

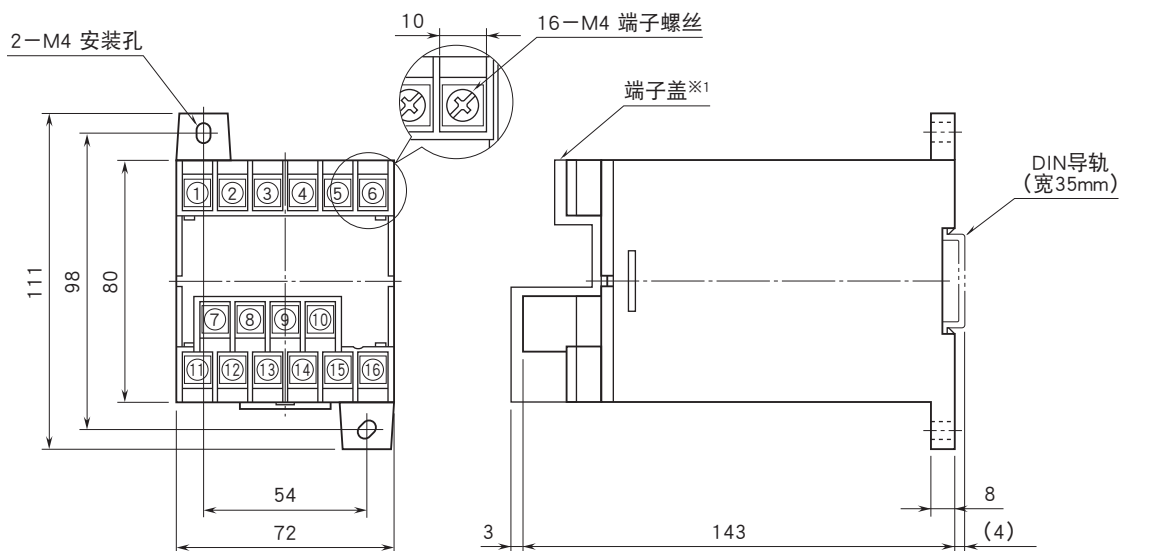
RoHS指令

端子接线图



当输入电压比较稳定, 且在规格书及使用说明书所记载的辅助电源电压范围内时, 可以用输入电压信号供电。

外形尺寸图 (单位: mm) · 端子编号图



· 可进行高密度安装

※1、只有在指定附加代码 / T时附带。



会有无预先通知而修改记载内容的情况。