

M4螺丝端子盒子形电量变换器 LT-UNIT 系列

2 : 2A AC
5 : 5A AC

功率因数信号变换器

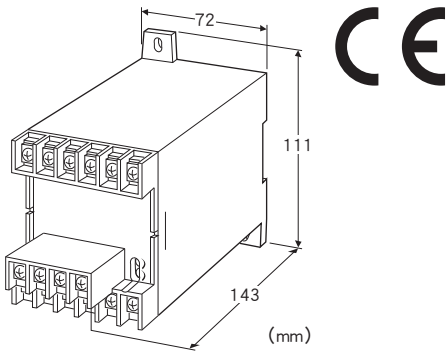
(无需辅助电源、平衡电路用)

主要的功能与特长

- 将来自交流互感器 (VT和CT) 的输入信号, 转换成功率因数信号
- 输出信号为适用于电脑输入的低脉动标准过程信号
- 符合IEC 60688标准
- 隔离强度为2000V AC
- 无需辅助电源
- 可进行高密度安装

典型应用

- 工厂、楼宇设备等的无功功率的监测
- 发动机的功率因数的测量



机型: LTPFN - ①②③④⑤⑥

订货时的指定事项

- 机型代码: LTPFN - ①②③④⑤⑥
- ① ~ ⑥在下列代码中选择。
- (例如: LTPFN - 115PA/T/Q)
- 选配规格 (例如: /C01)

①类型

- 1: 三相3线制
- 4: 三相4线制

②电压输入信号 (平衡电路用)

- 三相4线制时, 请选用相电压值 (等于相间电压/√3)
- 1: 110V AC
 - 2: 220V AC
 - 4: 220V/380V AC (只限于三相4线制)

③电流输入信号 (平衡电路用)

- ◆电流输入
- 1 : 1A AC

④输出极性

- P : LAG负极性、LEAD正极性
- M : LEAD负极性、LAG正极性

⑤输出信号

- ◆电流输出
- A: 4 ~ 20mA DC (负载电阻 500Ω以下)
- FW : -10 ~ +10mA DC (负载电阻 1000Ω以下)
- GW : -1 ~ +1mA DC (负载电阻 10kΩ以下)
- JW : -5 ~ +5mA DC (负载电阻 2000Ω以下)
- Z: 指定电流范围 (参照「输出规格」之项)
- ◆电压输出
- 6: 1 ~ 5V DC (负载电阻 5000Ω以上)
- 1W : -10 ~ +10mV DC (负载电阻 10kΩ以上)
- 2W : -100 ~ +100mV DC (负载电阻 100kΩ以上)
- 3W : -1 ~ +1V DC (负载电阻 1000Ω以上)
- 4W: -10 ~ +10V DC (负载电阻 10kΩ以上)
- 5W: -5 ~ +5V DC (负载电阻 5000Ω以上)
- 0: 指定电压范围 (参照「输出规格」之项)

⑥附加代码 (可指定多项)

- ◆端子盖
- 未填写: 无端子盖
- /T: 备有端子盖
- ◆选配规格
- 未填写: 无选配规格
- /Q: 选配规格 (从选配规格之项另请选择)

选配规格

- ◆涂层 (详细内容请参照公司网页)
- /C01: 硅涂层
- /C02: 聚氨酯涂层
- /C03: 橡胶涂层

机器规格

- 连接方式: M4螺丝端子连接 (紧固扭矩为1.2N·m)
- 端子螺丝材质: 铁表面镀铬
- 机壳材质: 黑色耐燃性树脂
- 隔离: 电压输入 - 电流输入 - 输出间
- 检测方法: 相角鉴别功率因数补偿法
- 输出范围: 约-10 ~ +120% (1 ~ 5V DC时)
- 零点调整范围: -5 ~ +5% (可从前面调整)
- 量程调整范围: 95 ~ 105% (可从前面调整)

输入规格

输入波失真时, 输出值可能与用测定原理不同的测定器所测出的值有出入。

频率: 50/60Hz通用

●电压侧

工作范围: 额定电压的85~110%

过载能力: 额定电压的1.5倍 (10秒)、额定电压的1.1倍 (可连续工作)

输入载荷: 2.5VA

●电流侧

工作范围: 额定电流的10~120%

过载能力: 额定电流的40倍 (1秒)、额定电流的20倍 (4秒)、额定电流的1.2倍 (可连续工作)

输入载荷:

0.1VA (输入信号1A AC)

0.2VA (输入信号2A AC)

0.5VA (输入信号5A AC)

■输入范围: LEAD 0.5~1~LAG 0.5或

LAG 0.5~1~LEAD 0.5

输出规格

■电流输出 (可制造的范围)

输出范围: -10~+20mA DC

输出量程: 1~20mA

输出偏置: 输出量程的1.5倍以下

允许负载电阻: 使变换器的输出端子间的电压为10V以下的电阻值

■电压输出 (可制造的范围)

输出范围: -10~+12V DC

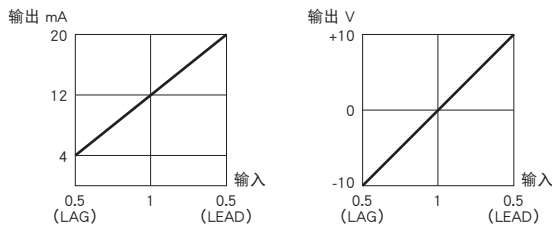
输出量程: 5mV~22V

输出偏置: 输出量程的1.5倍以下

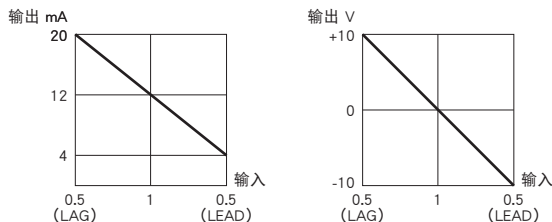
允许负载电阻: 使负载电流为1mA以下的电阻值 (但是, 输出电压应在0.5V以上)

■输入-输出的关系(例)

· 输出极性代码P: LAG负极性、LEAD正极性



· 输出极性代码M: LEAD负极性、LAG正极性



输入电流为额定的5%以下时, 输出有可能出现不稳定的现象 (寄生震荡)。

设置规格

使用温度范围: -10~+55°C

使用湿度范围: 30~85%RH (无冷凝)

安装: 壁面安装或DIN导轨安装

重量: 约450g

性能 (相对于量程的百分比)

精度 (包括温度、频率的影响):

±2% (输入1~0.866平衡负载时)

±4% (输入0.866~0.5平衡负载时)

· 温度影响: 23±10°C

· 频率影响: 45~65Hz

外部磁场影响: ±2% (400A/m)

响应时间: 2s以下 (0~100%±1%)

输出纹波系数: 0.5%p-p以下

绝缘电阻: 100MΩ以上/500V DC

隔离强度: 电压输入-电流输入-输出-地面间

2000V AC 1分钟

耐冲击强度: 输入-输出·地面间 1.2/50μs ±5kV

适用标准

EU指令:

电磁兼容指令 (EMC指令)

EMI EN 61000-6-4

EMS EN 61000-6-2

低电压指令

EN 61010-1

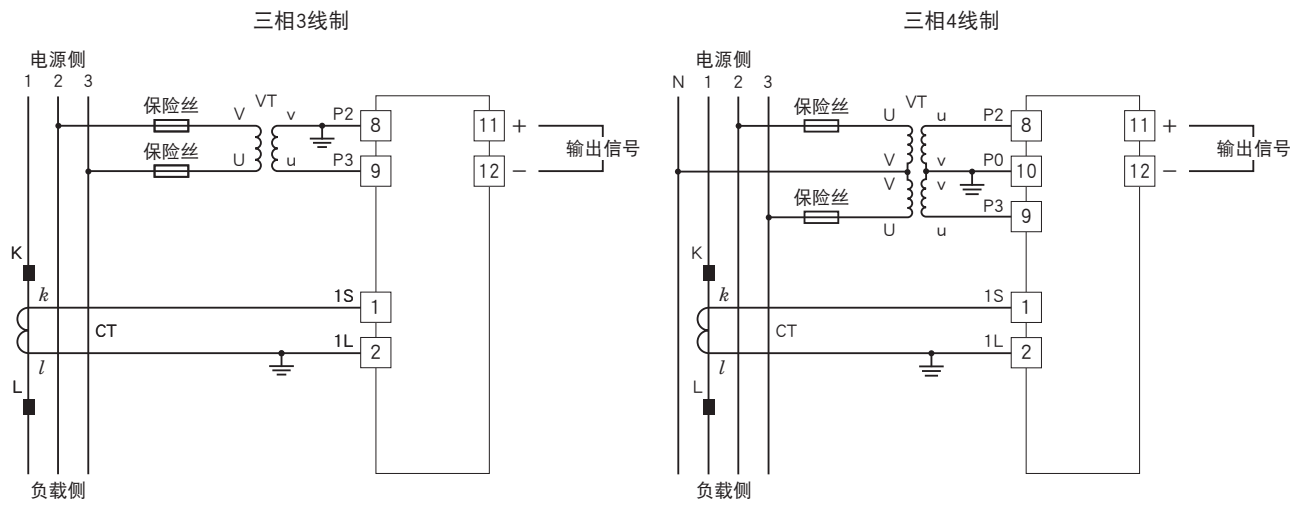
测量类别II (输入)

污染等级2

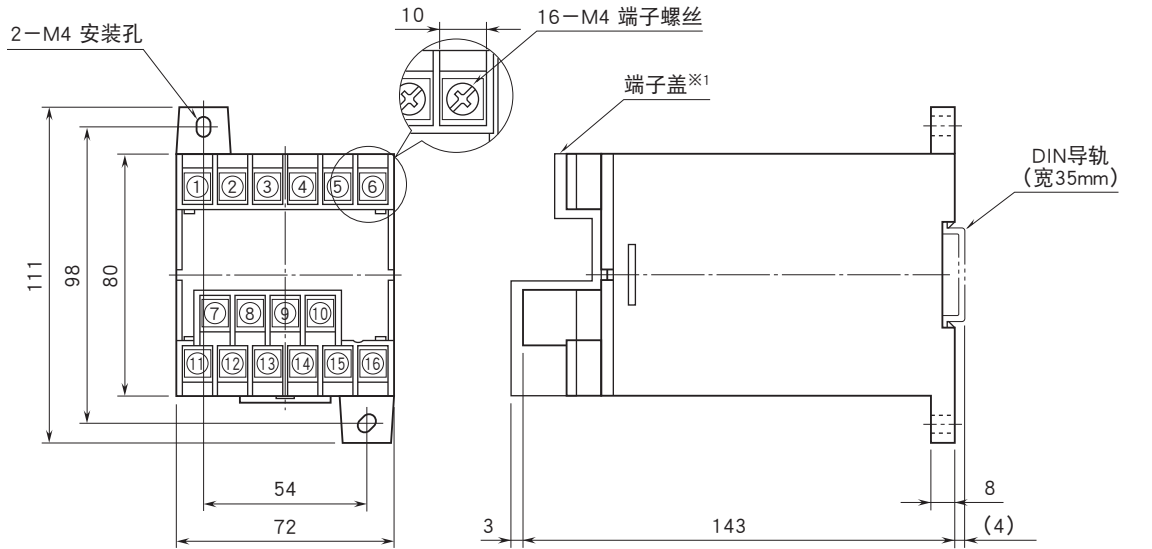
输入-输出间 强化绝缘 (300V)

RoHS指令

端子接线图



外形尺寸图 (单位: mm) · 端子编号图



※1、只有在指定附加代码 / T时附带。

· 可进行高密度安装



会有无预先通知而修改记载内容的情况。