

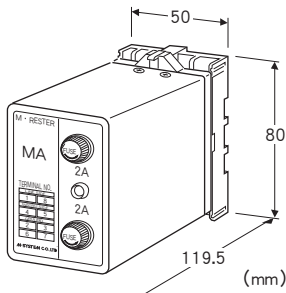
## 电子设备专用避雷器 M-RESTER 系列

## 电源用避雷器

(2A、100/110/120V AC)

## 主要的功能与特长

- 保护电子设备的电源电路免受雷浪涌的冲击
- 不降低通常线路的频率
- 适用于2A以下的电源
- 备有电源显示灯



CE

## 机型: MA - 100①

## 订货时的指定事项

- 机型代码: MA - 100①
- ①在下列代码中选择。  
(例如: MA-100/CE)

## ①附加代码

- ◆适用标准
- 未填写: 不符合CE
- /CE: 符合CE

## 机器规格

- 结构: 插拔式
- 连接方式: M3.5螺丝端子连接 (紧固扭矩为0.8N·m)
- 端子螺丝材质: 铁表面铬酸盐处理
- 机壳材质: 黑色耐燃性树脂
- 显示灯: 绿色灯、接通电源时亮灯

## 设置规格

- 使用温度范围: -5 ~ +55°C
- 使用湿度范围: 30 ~ 90%RH (无冷凝)
- 安装: 壁面安装或DIN导轨安装
- 重量: 约330g

## 性能

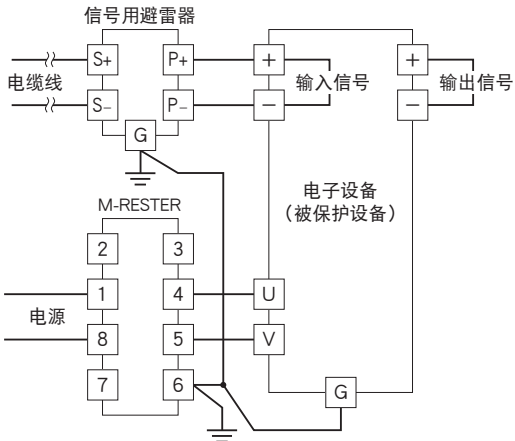
- 放电开始电压 (峰值)
- 线间: 190Vmin

- 线 - 接地间: 410Vmin
- 限制电压
- 线间: 350Vmax
- 线 - 接地间: 700Vmax
- 响应时间: 0.1μs以下
- 漏电流
- 线间: 150V DC时1mA以下
- 线 - 接地间: 300V DC时1mA以下
- 放电容量: 1000A (8/20μs)
- 最大负载电流: 2A
- 电压下降: 2V以下 (50/60Hz)
- 额定线间电压: 100/110/120V AC

## 适用标准

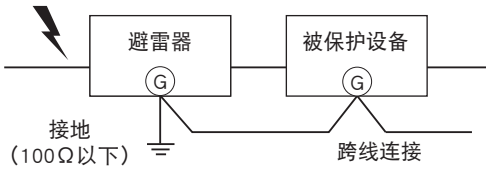
- EU指令:
- 电磁兼容指令 (EMC指令)
- EMI EN 61000-6-4
- EMS EN 61000-6-2
- 低电压指令
- EN 61010-1
- 安装类别 II、污染等级2
- RoHS指令

## 接线要领图



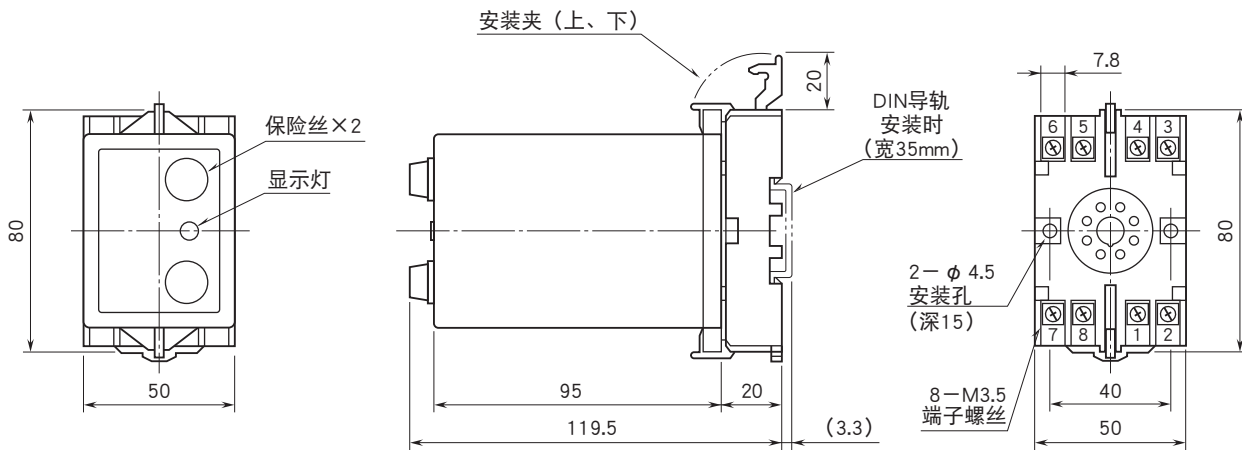
请将端子编号②③⑥⑦的任意一个端子进行接地。

## 接地布线



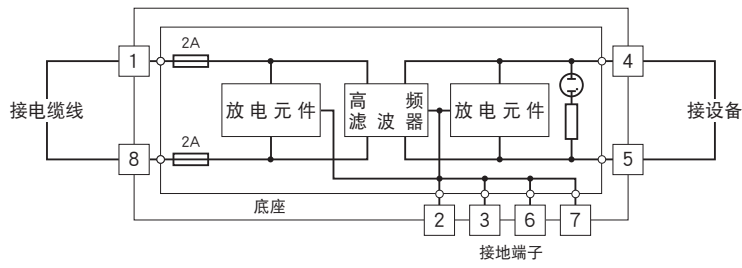
如上图所示，避雷器的接地端与被保护设备的外壳接地端之间要用跨线连接起来。  
被保护设备无接地端子时，只将避雷器进行接地即可。

## 外形尺寸图 (单位: mm) · 端子编号图 · 面版图



· 可进行高密度安装

简易电路图



会有无预先通知而修改记载内容的情况。