

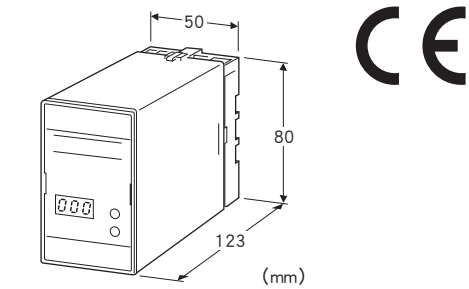
## 电子设备专用避雷器 M-RESTER 系列

### 电源用避雷器

(高容量型、雷浪涌次数及寿命显示功能)

主要的功能与特长

- 保护电子设备的电源电路免受雷浪涌的冲击
- 适用于5A以下的电源
- 显示所承受的雷浪涌次数
- 寿命显示功能不但显示内部零件的损坏与寿命状况,同时输出报警接点
- 浪涌吸收元件的功能减弱或寿命到期时,电源也可继续供电



### 机型: MAAC - ①

#### 订货时的指定事项

- 机型代码: MAAC - ①
- ①在下列代码中选择。  
(例如: MAAC-100)

#### ①电源电压

100: 100V / 110V / 120V AC  
200: 200V / 220V / 240V AC

#### 机器规格

结构: 插拔式

连接方式: M3.5螺丝端子连接 (紧固扭矩为0.8N·m)

端子螺丝材质: 铁表面铬酸盐处理

机壳材质: 黑色耐燃性树脂

显示

- 雷浪涌次数显示灯: 7节段、3位数、赤色LED  
当放电元件接近寿命时数字将会闪烁,告知避雷器已到了交换时期。  
到寿命时不再显示数字。
  - 电源显示灯: 绿色LED、  
供电线处于活线状态且内部保险丝没有熔断时亮灯  
供电线处于断线状态或内部保险丝熔断时熄灯
  - 报警显示灯: 红色LED、放电元件已到寿命时或限压元件的功能减弱时亮灯
- 功能减弱指示: 限压元件的漏电超出3mA时、或限压元件的

安全保持保险丝熔断时说明限压元件的功能已减弱  
寿命指示: 放电元件的放电次数达到假设寿命次数时断定为已到寿命期限

报警接点: 当放电元件的寿命到期限时、限压元件的功能减弱时、安全保险丝熔断时、供电电源断电时为ON (b接点)

- 额定负载:
  - 125V AC 0.5A (cos  $\phi$  = 1)
  - 30V DC 1A (电阻负载)
- 最大开关电压: 250V AC 110V DC
- 最大开关功率: 62.5VA (AC) 30W (DC)
- 最小负载: 5V DC 1mA

#### 设置规格

使用温度范围: -5 ~ +55°C  
使用湿度范围: 30 ~ 90%RH (无冷凝)  
安装: 壁面安装或DIN导轨安装  
重量: 约500g

#### 性能

使用电压范围:

- 90 ~ 132V AC (MAAC - 100)
- 180 ~ 264V AC (MAAC - 200)
- 50/60Hz
- 100V AC时约2VA
- 200V AC时约2VA
- 264V AC时约4VA

放电开始电压 (峰值)

- 线间:
  - 190Vmin (MAAC - 100)
  - 410Vmin (MAAC - 200)
- 线 - 接地间: 400Vmin

限制电压

- 线间:
  - 400Vmax (MAAC - 100)
  - 750Vmax (MAAC - 200)
- 线 - 接地间: 900Vmax  
(被保护设备的电路 - 筐体之间的隔离强度必须高于1000V AC)

响应时间: 0.01 $\mu$ s以下

漏电流

- 线间:
  - 100V AC时26mA以下 (MAAC - 100)
  - 200V AC时13mA以下 (MAAC - 200)
- 线 - 接地间: 300V AC时0.1mA以下

放电容量: 10000A (8/20 $\mu$ s)

最大负载电流: 5A

内部串联电阻: 0.5 $\Omega$ 以下 (往返2线)

#### 适用标准

EU指令:  
电磁兼容指令 (EMC指令)

EMI EN 61000-6-4

EMS EN 61000-6-2

低电压指令

EN 61010-1

测量类别 II (报警输出)

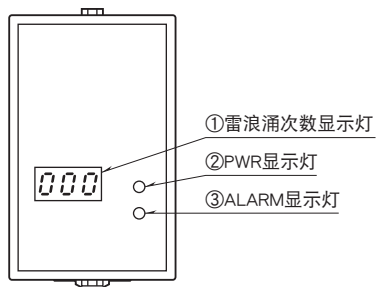
安装类别 II (电源)

污染等级2

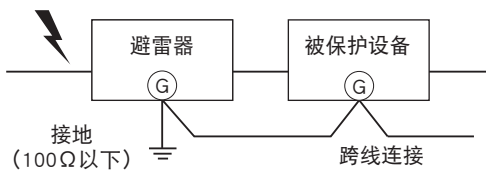
报警输出 - 电源间 强化绝缘 (300V)

RoHS指令

## 面板图



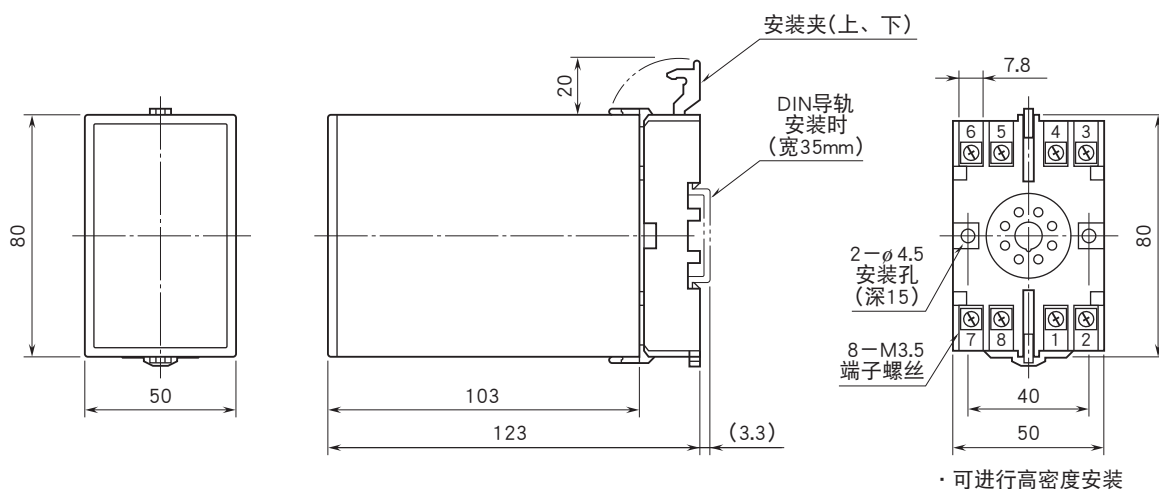
## 接地布线



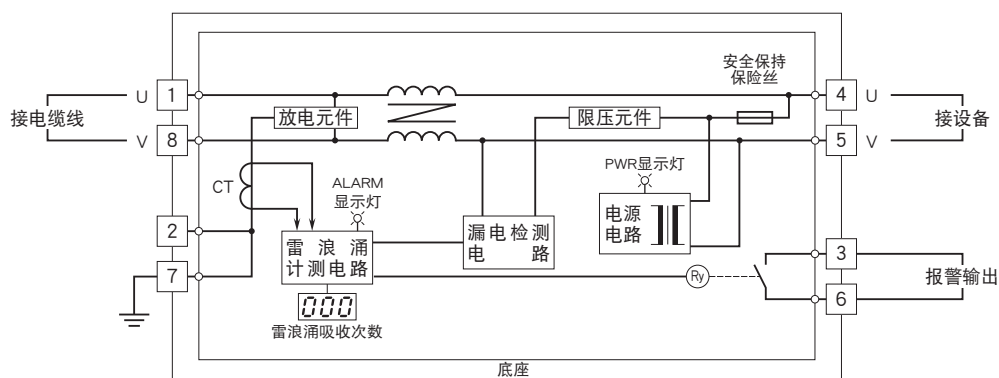
如上图所示，避雷器的接地端与被保护设备的外壳接地端之间要用跨线连接起来。

被保护设备无接地端子时，只将避雷器进行接地即可。

## 外形尺寸图 (单位: mm) · 端子编号图



## 简易电路图·端子接线图



会有无预先通知而修改记载内容的情况。