

## 电子设备专用避雷器 M-RESTER 系列

/Q: 选配规格 (请从选配规格之项另行选择)  
(不能选择防爆认证代码「2: ATEX本质安全型」)

### 2线制信号用避雷器

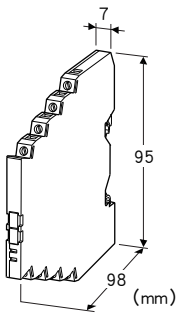
(薄形、双通道)

主要的功能与特长

- 放电电流为20kA (8/20 $\mu$ s)、1kA (10/350 $\mu$ s) 的超高容量型
- 厚度仅有7mm的薄形避雷器, 省空间, 适合用于多点保护
- 双通道型利于节省空间
- 多极保护电路设计, 保护性能优良
- 使用金属DIN导轨扣, 通过DIN导轨接地
- 本质安全防爆认证

典型应用

- 保护2线制传输线
- 保护电子设备的输入与输出



### 选配规格

◆ 涂层 (详细内容请参照公司网页)

/C01: 硅涂层

/C02: 聚氨酯涂层

### 机器规格

构造: 薄形前面端子构造

保护等级: IP20

连接方式: 欧式端子连接 (紧固扭矩为0.3N·m)

端子适用电线: 0.2~2.5mm<sup>2</sup>、露线长度8mm

接地方式: DIN导轨接地

机壳材质: 黑色耐燃性树脂

### 设置规格

使用温度范围

· 无防爆认证: -25~+85°C

· 有防爆认证: 参照防爆规格之项

使用湿度范围: 30~90%RH (无冷凝)

安装: DIN导轨安装 (TH35-7.5 厚度1mm)

(铝制DIN导轨的表面氧化现象将会影响本机器与接地之间的导电性。请使用铁制或铜制的导轨。)

重量: 约70g

## 机型: MD72WD - ①②③

### 订货时的指定事项

· 机型代码: MD72WD - ①②③

①~③在下列代码中选择。

(例如: MD72WD - 320/Q)

选择防爆认证代码2时, 必须在订购表格 (No.ESU - 8057)

上指定使用国家。

· 选配规格 (例如: /C01)

### ①使用电压

07: 7V DC

16: 16V DC

32: 32V DC

### ②防爆认证

0: 无

2: ATEX本质安全型

### ③附加代码

◆ 选配规格

未填写: 无选配规格

## 性能

内容	测量位置	机 型		
		MD72WD - 07	MD72WD - 16	MD72WD - 32
最大工作电压 (Uc)	线间	±7V	±16V	±32V
	线-接地间	±7V	±16V	±32V
电压保护水平 (Up) @ 6kV (1.2 / 50 μs)	线间	30V	45V	70V
	线-接地间	35V	50V	75V
漏电流 @最大工作电压	线间	10 μA 以下	5 μA 以下	
	其它间	10 μA 以下	5 μA 以下	
响应时间	线间	4ns 以下		
	其它间	4ns 以下		
放电电流 (Imax)	20kA (8/20 μs)、1.0kA (10/350 μs)			
最大负载电流 (In)	250mA			
内部串联电阻	4.7Ω ±20% (每条导线)			
浪涌保护性能	IEC 61643-21 类别 C1、C2、D1			

## 适用标准

EU指令:

ATEX指令

Ex ia EN 60079-11

电磁兼容指令 (EMC指令)

EMI EN 61000-6-4

EMS EN 61000-6-2

RoHS指令

认证:

ATEX 本质安全型防爆

Ⓔ II 1G, Ex ia IIC, T4, T5 Ga

EN 60079-0

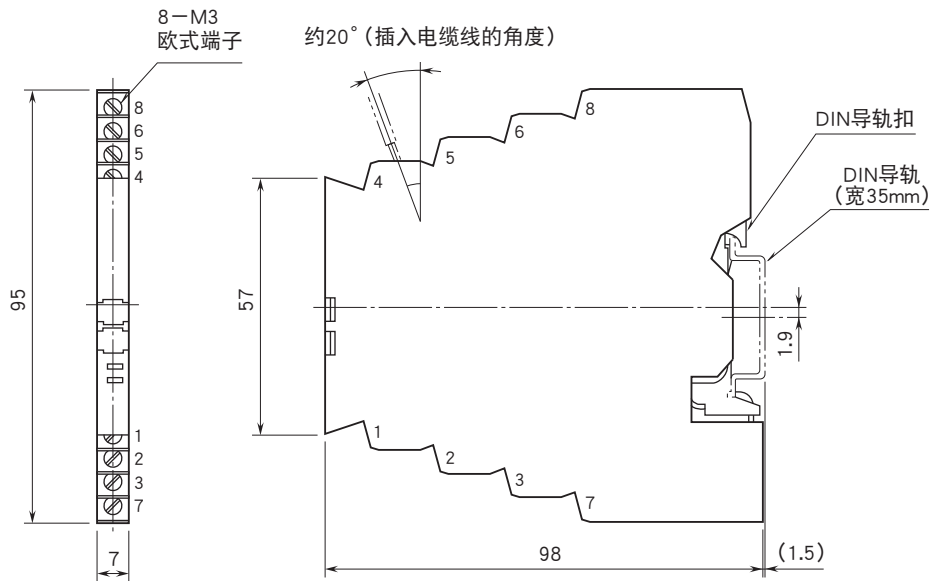
EN 60079-11

## 防爆规格

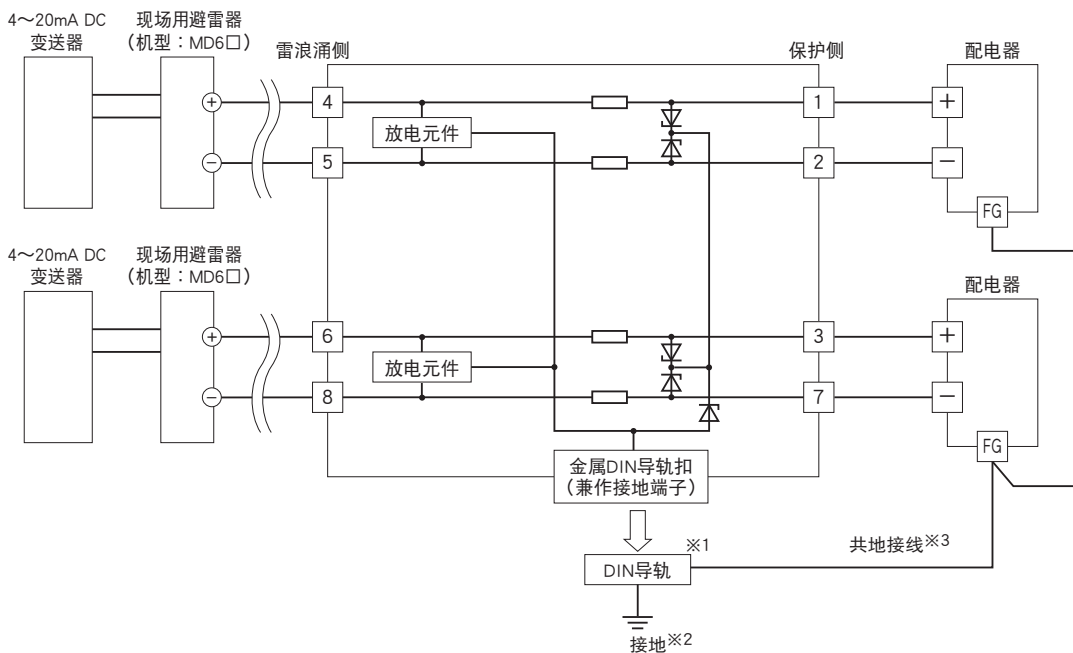
### ■本质安全防爆参数

	机 型		
	MD72WD - 07	MD72WD - 16	MD72WD - 32
Ui (Vmax)	7V	16V	32V
Ii (Imax)	any	any	any
Ci	50nF	35nF	15nF
Li	0 μH	0 μH	0 μH
Pi	温度等级	环境温度	
	T4	-25 ~ +40°C	1.3W
		-25 ~ +60°C	1.2W
		-25 ~ +80°C	1.0W
	T5	-25 ~ +40°C	1.0W

## 外形尺寸图 (单位: mm) · 端子编号图



## 简易电路图 · 端子接线图



- ※1、铝制DIN导轨的表面氧化现象将会影响本机器与接地之间的导电性。请使用铁制或铜制的导轨。
- ※2、DIN导轨一定要进行接地，接地时建议您使用100Ω以下的接地电阻。
- ※3、DIN导轨与被保护设备的筐体要进行跨线连接，与本机器进行共用接地（等同于大地电位）。  
被保护设备无接地端子时，只将本机器进行接地即可。



会有无预先通知而修改记载内容的情况。