

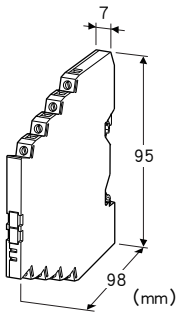
电子设备专用避雷器 M-RESTER 系列

RS-422/RS-485用避雷器

(薄形)

主要的功能与特长

- 放电电流为20kA (8/20 μ s)、1kA (10/350 μ s) 的超高容量型
- 厚度仅有7mm的薄形避雷器, 省空间, 适合用于多点保护
- 多极保护电路设计, 保护性能优良
- 使用金属DIN导轨扣, 通过DIN导轨接地
- 备有屏蔽端子



机型: MD74R - ①②

订货时的指定事项

- 机型代码: MD74R - ①②
- ①、②在下列代码中选择。
- (例如: MD74R - FG/Q)
- 选配规格 (例如: /C01)

①屏蔽端子 (对地)

FF: 浮空

FG: 接地

②附加代码

◆选配规格

未填写: 无选配规格

/Q: 选配规格 (请从选配规格之项另行选择)

选配规格

◆涂层 (详细内容请参照公司网页)

/C01: 硅涂层

/C02: 聚氨酯涂层

机器规格

构造: 薄形前面端子构造

保护等级: IP20

连接方式: 欧式端子连接 (紧固扭矩为0.3N·m)

端子适用电线: 0.2~2.5mm²、露线长度8mm

接地方式: DIN导轨接地

机壳材质: 黑色耐燃性树脂

设置规格

使用温度范围: -25~+85°C

使用湿度范围: 30~90%RH (无冷凝)

安装: DIN导轨安装 (TH35-7.5 厚度1mm)

(铝制DIN导轨的表面氧化现象将会影响本机器与接地之间的导电性。请使用铁制或铜制的导轨。)

重量: 约70g

性能

以下的SHLD - 接地间为浮空 (FF) 时的规格。接地 (FG) 时, SHLD - 接地间为短路。

最大工作电压 (Uc)

- 线间: $\pm 5V$
- 线 - SG间: 5V
- 线 · SG - 接地间: $\pm 160V$
- SHLD - 接地间: $\pm 160V$

电压保护水平 (Up) (@4kV (1.2/50 μ s))

- 线间: $\pm 25V$
- 线 - SG间: 25V
- 线 · SG - 接地间: $\pm 800V$
- SHLD - 接地间: $\pm 800V$

响应时间

- 线间: 4ns以下
- 线 - SG间: 4ns以下
- 线 · SG - 接地间: 20ns以下
- SHLD - 接地间: 20ns以下

漏电流 (@最大工作电压)

- 线间: 200 μ A以下
- 线 - SG间: 200 μ A以下
- 线 · SG - 接地间: 10 μ A以下
- SHLD - 接地间: 10 μ A以下

放电容量 (Imax): 20kA (8/20 μ s)、1.0kA (10/350 μ s)

最大负载电流 (In): 100mA

内部串联电阻: 2 Ω \pm 10% (每条导线)

静电容量 (@100kHz)

- 线间: 约300pF
- 线 - SG间: 约300pF
- 线 · SG - 接地间: 约100pF
- SHLD - 接地间: 约100pF

输入衰减量: -0.5dB以下 @DC~2.0MHz Zo = 110 Ω

浪涌保护性能: IEC 61643-21 类别 C1、C2、D1

适用标准

EU指令:

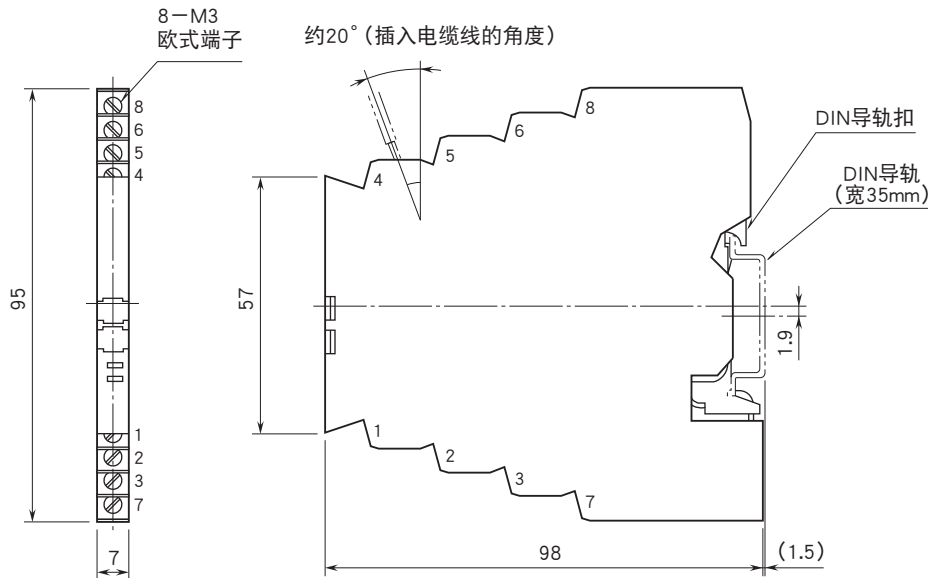
电磁兼容指令 (EMC指令)

EMI EN 61000-6-4

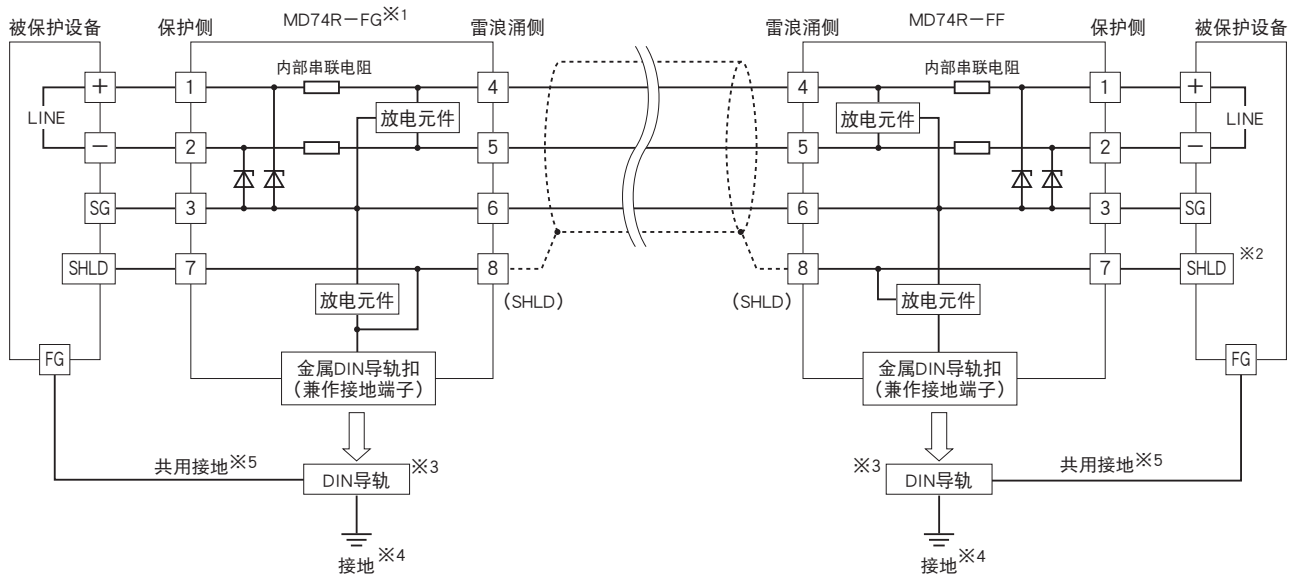
EMS EN 61000-6-2

RoHS指令

外形尺寸图 (单位: mm) · 端子编号图



简易电路图 · 端子接线图



- ※1、将屏蔽线进行接地时，请选择MD74R-FG。屏蔽线在避雷器内部与DIN导轨扣连接。
- ※2、被保护设备的屏蔽端子与SG端子之间为非隔离时，本机器的端子[7]不要连接在被保护设备的屏蔽端子上。
- ※3、铝制DIN导轨的表面氧化现象将会影响本机器与接地之间的导电性。请使用铁制或铜制的导轨。
- ※4、DIN导轨一定要进行接地，接地时建议您使用100Ω以下的接地电阻。
- ※5、DIN导轨与被保护设备的筐体要进行跨线连接，与本机器进行共用接地（等同于大地电位）。
被保护设备无接地端子时，只将本机器进行接地即可。



会有无预先通知而修改记载内容的情况。