

电子设备专用避雷器 M-RESTER 系列

小容量直流电源用避雷器

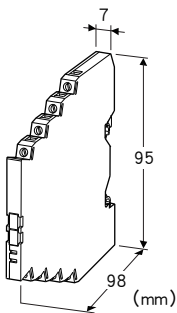
(薄形)

主要的功能与特长

- 放电电流为20kA (8/20 μ s)、1kA (10/350 μ s) 的超高容量型
- 厚度仅有7mm的薄形避雷器, 省空间, 适合用于多点保护
- 多极保护电路设计, 保护性能优良
- 使用金属DIN导轨扣, 通过DIN导轨接地
- 备有显示灯

典型应用

- 保护小容量的控制用直流电源装置
- 保护电子设备的电源



机型: MD7DP - ①②

订货时的指定事项

- 机型代码: MD7DP - ①②
- ①、②在下列代码中选择。
- (例如: MD7DP - 24/Q)
- 选配规格 (例如: /C01)

①使用电压

- 12: 12V DC
- 24: 24V DC

②附加代码

- ◆ 选配规格
- 未填写: 无选配规格
- /Q: 选配规格 (请从选配规格之项另行选择)

选配规格

- ◆ 涂层 (详细内容请参照公司网页)
- /C01: 硅涂层
- /C02: 聚氨酯涂层

机器规格

- 构造: 薄形前面端子构造
- 保护等级: IP20
- 连接方式: 欧式端子连接 (紧固扭矩为0.3N·m)
- 端子适用电线: 0.2~2.5mm²、露线长度8mm
- 接地方式: DIN导轨接地
- 机壳材质: 黑色耐燃性树脂
- 显示灯: 绿色LED、电源供电时亮灯; 安全保险丝熔断时熄灯

设置规格

- 使用电源: 最大输出电流为1.2V以下 (必须使用带有过电流保护功能的直流电源装置)
- 使用温度范围: -25~+85°C
- 使用湿度范围: 30~90%RH (无冷凝)
- 安装: DIN导轨安装 (TH35-7.5 厚度1mm)
- (铝制DIN导轨的表面氧化现象将会影响本机器与接地之间的导电性。请使用铁制或铜制的导轨。)
- 重量: 约70g

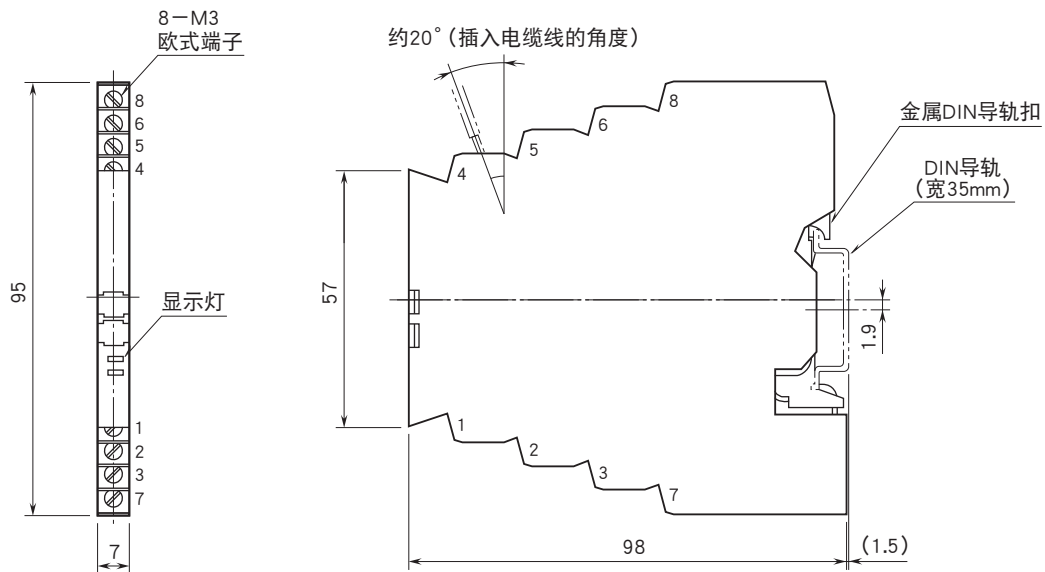
性能

- 最大工作电压 (Uc)
 - 线间: 14V (MD7DP - 12)
 - 27V (MD7DP - 24)
 - 线 - 接地间: $\pm 160V$
- 电压保护水平 (Up) (@4kV (1.2/50 μ s))
 - 线间: $\pm 150V$ (MD7DP - 12)
 - $\pm 170V$ (MD7DP - 24)
 - 线 - 接地间: $\pm 1200V$
- 响应时间
 - 线间: 4ns以下
 - 线 - 接地间: 20ns以下
- 漏电流 (@最大工作电压)
 - 线间: 6mA以下
 - 线 - 接地间: 5 μ A以下
- 放电容量 (I_{max}): 20kA (8/20 μ s)、1.0kA (10/350 μ s)
- 最大负载电流 (I_n): 1.2A
- 内部串联电阻: 0.8 Ω 以下 (往返2线)
- 浪涌保护性能: IEC 61643-21 类别 C1、C2、D1

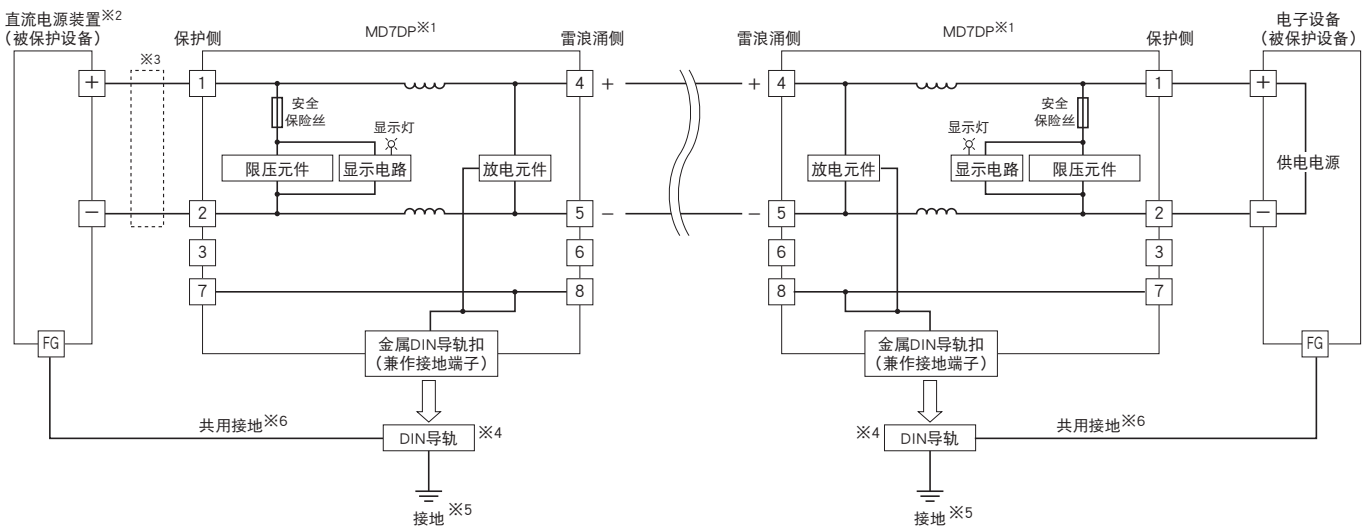
适用标准

- EU指令:
 - 电磁兼容指令 (EMC指令)
 - EMI EN 61000-6-4
 - EMS EN 61000-6-2
 - RoHS指令

外形尺寸图 (单位: mm) · 端子编号图



简易电路图 · 端子接线图



- ※1、本机器不能用于保护2线制变频器。2线制变频器的保护请使用标准信号用避雷器（机型：MD7ST）。
- ※2、请使用带有过电流保护功能的直流电源装置（最大输出电流为1.2A以下）。
- ※3、输出电流超过1.2A时，请安装电流限制元件（容量为1.2A）。
- ※4、铝制DIN导轨的表面氧化现象将会影响本机器与接地之间的导电性。请使用铁制或铜制的导轨。
- ※5、DIN导轨一定要进行接地，接地时建议您使用100Ω以下的接地电阻。
- ※6、DIN导轨与被保护设备的壳体要进行跨线连接，与本机器进行共用接地（等同于大地电位）。
被保护设备无接地端子时，只将本机器进行接地即可。



会有无预先通知而修改记载内容的情况。