

## 电子设备专用避雷器 M-RESTER 系列

## 兼作断路开关的保险丝

## 用途

薄形信号用避雷器 (机型: MD7□) 的更换保险丝。

机型: MD7F - 25

## 订货时的指定事项

· 机型代码: MD7F - 25

## 额定电流

25: 250mA

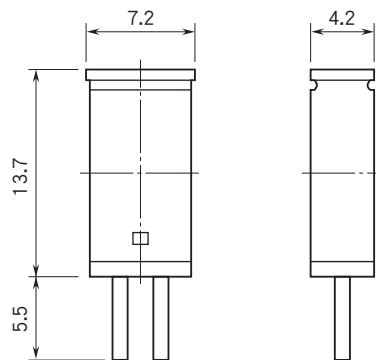
## 机器规格

机壳材质: 黑色耐燃性树脂

## 设置规格

重量: 约5g

## 外形尺寸图 (单位: mm)



注) 薄形信号用避雷器 (机型: MD7□) 有两种类型, 一种备有兼作断路开关的保险丝, 另一种则无兼作断路开关的保险丝。  
购买本产品时, 请通过规格书确认避雷器的类型。



会有无预先通知而修改记载内容的情况。