

电子设备专用避雷器 M-RESTER 系列

接地用端子盘

(薄形)

用途

向接地用DIN导轨连接电缆线的端子盘。用于使用MD7LC时的屏蔽线的接地或电子设备的连接接地。

机型: MD7G - G①

订货时的指定事项

- 机型代码: MD7G - G①
- ①在下列代码中选择。
(例如: MD7G - G/Q)
- 选配规格 (例如: /C01)

接地方法

G: 接地

①附加代码

◆选配规格

未填写: 无选配规格

/Q: 选配规格 (请从选配规格之项另行选择)

选配规格

◆涂层 (详细内容请参照公司网页)

/C01: 硅涂层

/C02: 聚氨酯涂层

相关产品

- 应变计用避雷器 (机型: MD7LC)

机器规格

构造: 薄形前面端子构造

保护等级: IP20

连接方式: 欧式端子连接 (紧固扭矩为0.3N·m)

端子适用电线: 0.2~2.5mm²、露线长度8mm

接地方式: DIN导轨接地

机壳材质: 黑色耐燃性树脂

设置规格

使用温度范围: -25~+85°C

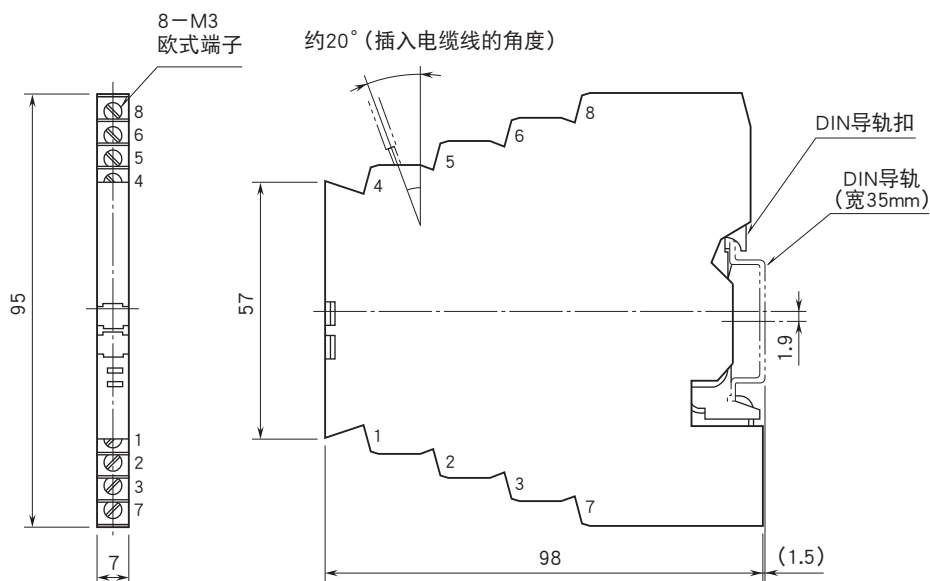
使用湿度范围: 30~90%RH (无冷凝)

安装: DIN导轨安装 (TH35-7.5 厚度1mm)

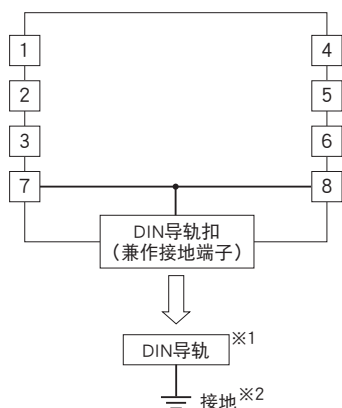
(铝制DIN导轨的表面氧化现象将会影响本机器与接地之间的导电性。请使用铁制或铜制的导轨。)

重量: 约70g

外形尺寸图 (单位: mm) · 端子编号图



简易电路图



注、不要连接不使用的端子。

※1、铝制DIN导轨的表面氧化现象将会影响本机器与接地之间的导电性。
请使用铁制或铜制的导轨。

※2、DIN导轨一定要进行接地，接地时建议您使用100Ω以下的接地电阻。



会有无预先通知而修改记载内容的情况。