

## 电子设备专用避雷器 M-RESTER 系列

### 自整角机用避雷器

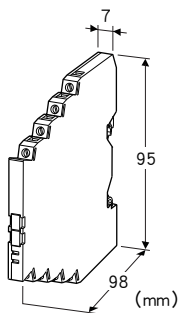
(薄形)

主要的功能与特长

- 放电电流为20kA (8/20 $\mu$ s)、1kA (10/350 $\mu$ s) 的超高容量型
- 厚度仅有7mm的薄形避雷器, 省空间, 适合用于多点保护
- 多极保护电路设计, 保护性能优良
- 使用金属DIN导轨扣, 通过DIN导轨接地

典型应用

- 保护自整角机及自整角机变换器免受雷浪涌的冲击



### 机型: MD7JS①

#### 订货时的指定事项

- 机型代码: MD7JS①
- ①在下列代码中选择。  
(例如: MD7JS/Q)
- 选配规格 (例如: /C01)

#### ①附加代码

◆ 选配规格

未填写: 无选配规格

/Q: 选配规格 (请从选配规格之项另行选择)

#### 选配规格

◆ 涂层 (详细内容请参照公司网页)

/C01: 硅涂层

/C02: 聚氨酯涂层

#### 机器规格

构造: 薄形前面端子构造

保护等级: IP20

连接方式: 欧式端子连接 (紧固扭矩为0.3N·m)

端子适用电线: 0.2 ~ 2.5mm<sup>2</sup>、露线长度8mm

接地方式: DIN导轨接地

机壳材质: 黑色耐燃性树脂

#### 设置规格

使用温度范围: -25 ~ +55°C

(作为满足EU指令的产品使用时为-5 ~ +40°C)

使用湿度范围: 30 ~ 90%RH (无冷凝)

(作为满足EU指令的产品使用时为30 ~ 80%RH)

安装: DIN导轨安装 (TH35-7.5 厚度1mm)

(铝制DIN导轨的表面氧化现象将会影响本机器与接地之间的导电性。请使用铁制或铜制的导轨。)

重量: 约70g

#### 性能

最大工作电压 (Uc)

· 线间:  $\pm 130V$

· 线 - 接地间:  $\pm 160V$

电压保护水平 (Up) (@6kV (1.2/50 $\mu$ s))

· 线间:  $\pm 450V$

· 线 - 接地间:  $\pm 800V$

响应时间

· 线间: 4ns以下

· 线 - 接地间: 20ns以下

漏电流 (@最大工作电压)

· 线间: 20 $\mu A$ 以下

· 线 - 接地间: 5 $\mu A$ 以下

放电容量 (Imax): 20kA (8/20 $\mu$ s)、1.0kA (10/350 $\mu$ s)

最大负载电流 (I<sub>N</sub>): 500mA

内部串联电阻: 2 $\Omega \pm 10\%$  (每条导线)

浪涌保护性能: IEC 61643-21 类别 C1、C2、D1

EN 61643-21 类别 C1、C2、D1

#### 适用标准

EU指令:

电磁兼容指令 (EMC指令)

EMI EN 61000-6-4

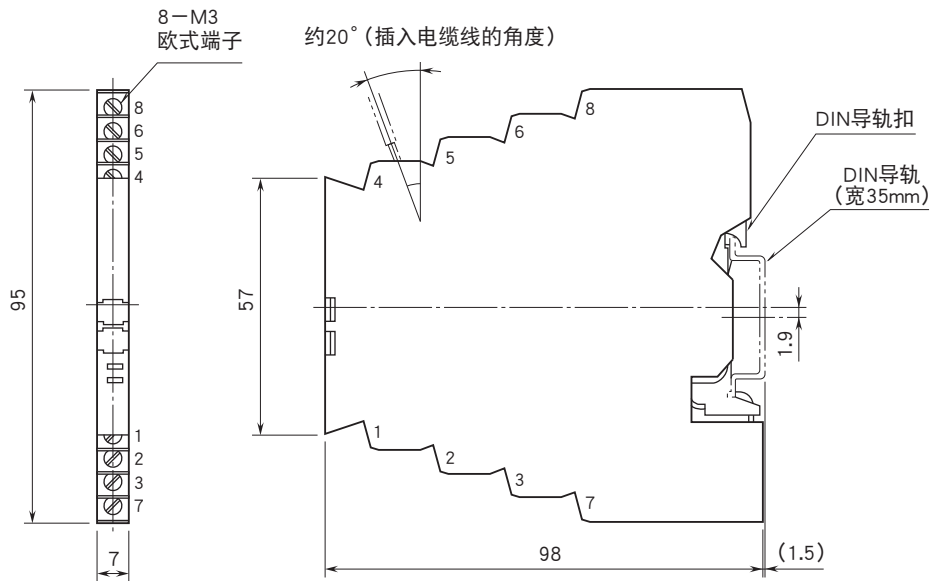
EMS EN 61000-6-2

低电压指令

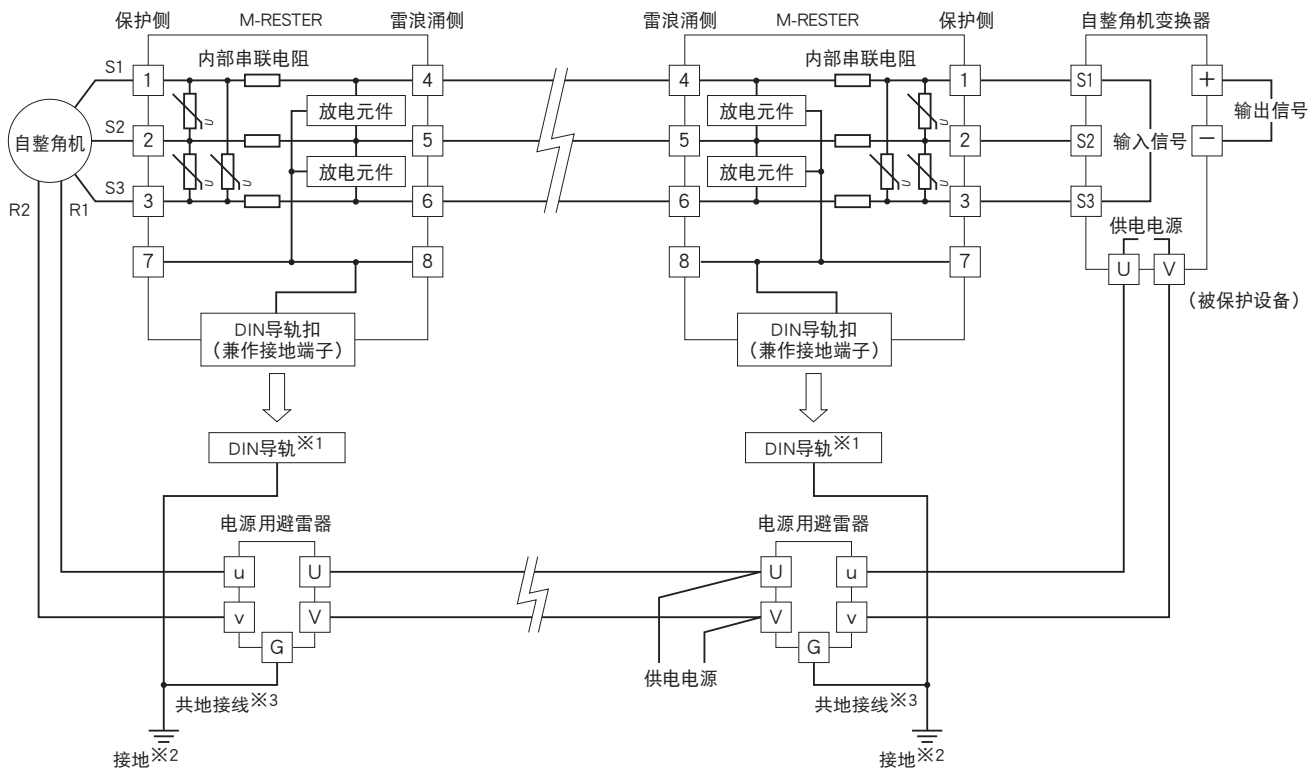
EN 61643-21

RoHS指令

## 外形尺寸图 (单位: mm) · 端子编号图



## 简易电路图 · 端子接线图



- ※1、铝制DIN导轨的表面氧化现象将会影响本机器与接地之间的导电性。请使用铁制或铜制的导轨。
- ※2、DIN导轨一定要进行接地，接地时建议您使用100Ω的接地电阻。
- ※3、DIN导轨与被保护设备的筐体要进行跨线连接，与本机器进行共用接地（等同于大地电位）。被保护设备无接地端子时，只将本机器进行接地即可。



会有无预先通知而修改记载内容的情况。