

## 电子设备专用避雷器 M-RESTER 系列

### 应变计用避雷器

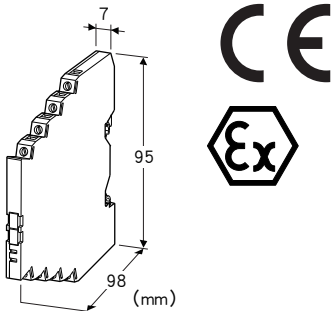
(薄形)

主要的功能与特长

- 放电电流为20kA (8/20 $\mu$ s)、1kA (10/350 $\mu$ s) 的超高容量型
- 厚度仅有7mm的薄形避雷器, 省空间, 适合用于多点保护
- 多极保护电路设计, 保护性能优良
- 使用金属DIN导轨扣, 通过DIN导轨接地
- 本质安全防爆认证

典型应用

- 保护应变计及应变计变换器免受雷浪涌的冲击



机型: MD7LC - ①②③

### 订货时的指定事项

· 机型代码: MD7LC - ①②③

①~③在下列代码中选择。

(例如: MD7LC - 10/Q)

选择防爆认证代码2时, 必须在订购表格 (No.ESU - 8057)

上指定使用国家。

· 选配规格 (例如: /C01)

### ①串联电阻

0: 无串联电阻 (不符合CE标准。不能选择ATEX本质安全型。)

1: 有串联电阻

### ②防爆认证

0: 无

2: ATEX本质安全型

### ③附加代码

◆选配规格

未填写: 无选配规格

/Q: 选配规格 (请从选配规格之项另行选择)

(不能选择防爆认证代码「2: ATEX本质安全型」)

### 选配规格

◆涂层 (详细内容请参照公司网页)

/C01: 硅涂层

/C02: 聚氨酯涂层

### 相关产品

- 接地用端子盘 (例如: MD7G)

### 机器规格

构造: 薄形前面端子构造

保护等级: IP20

连接方式: 欧式端子连接 (紧固扭矩为0.3N·m)

端子适用电线: 0.2~2.5mm<sup>2</sup>、露线长度8mm

接地方式: DIN导轨接地

机壳材质: 黑色耐燃性树脂

### 设置规格

使用温度范围

- 无防爆认证: -25~+85°C

- 有防爆认证: 参照防爆规格之项

使用湿度范围: 30~90%RH (无冷凝)

安装: DIN导轨安装 (TH35-7.5 厚度1mm)

(铝制DIN导轨的表面氧化现象将会影响本机器与接地之间的导电性。请使用铁制或铜制的导轨。)

重量: 约70g

## 性能

内容	测量位置	MD7LC - 0	MD7LC - 1
最大工作电压 (Uc)	输出电压侧		±0.2V
	激励电压侧		15V
	线-接地间*		±15V
电压保护水平 (Up)		@ 0.2kV (1.2/50 μs)	@ 6kV (1.2/50 μs)
	输出电压侧	±15V	±40V
	激励电压侧	30V	50V
	线-接地间*	±30V	±50V
漏电流 @最大工作电压	输出电压侧		0.2 μA 以下
	激励电压侧		2 μA 以下
	线-接地间*		2 μA 以下
响应时间			4ns 以下
放电容量 (Imax)	输出电压侧	100A (8/20 μs)	20kA (8/20 μs)、1kA (10/350 μs)
	激励电压侧	100A (8/20 μs)	20kA (8/20 μs)、1kA (10/350 μs)
	线-接地间	100A (8/20 μs)	20kA (8/20 μs)、1kA (10/350 μs)
内部串联电阻		—	1.5Ω ±10% (每条导线)
最大负载电流 (In)		—	250mA
浪涌保护性能 (只限于有串联电阻时)		IEC 61643-21 类别 C1、C2、D1	

\*、请测量端子 [2] - DIN 导轨、端子 [7] - DIN 导轨之间。

## 适用标准

EU指令:

ATEX指令

Ex ia EN 60079-11

电磁兼容指令 (EMC指令)

EMI EN 61000-6-4

EMS EN 61000-6-2

RoHS指令

认证:

ATEX 本质安全型防爆

Ⓔ II 1G, Ex ia IIC, T4, T5 Ga

EN 60079-0

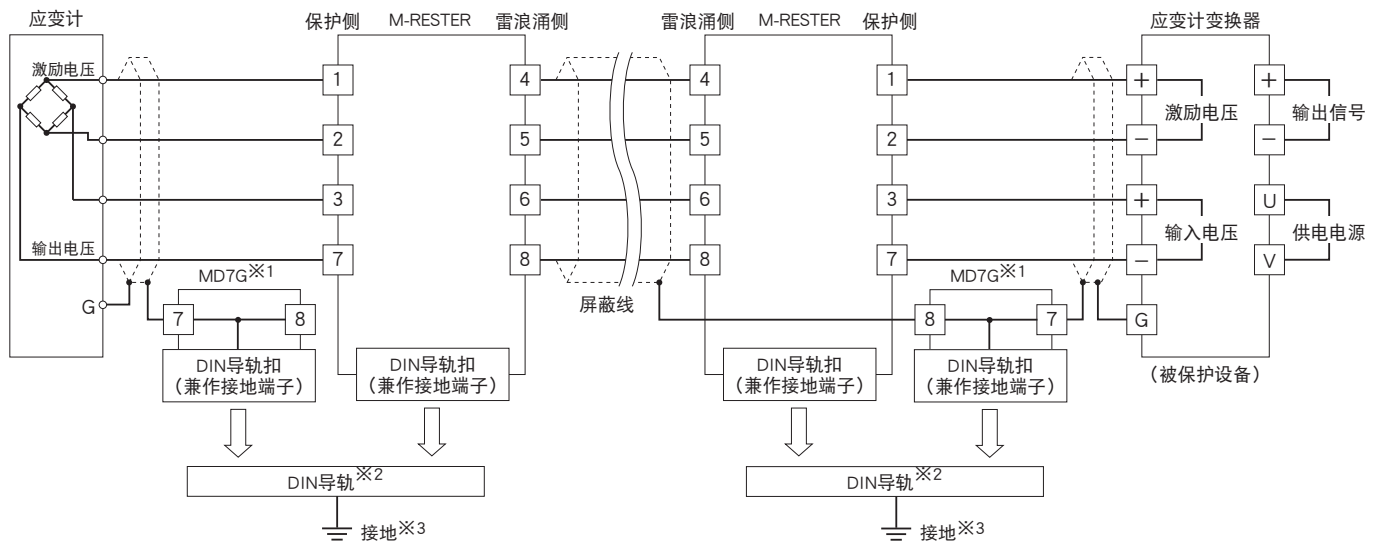
EN 60079-11

## 防爆规格

### ■本质安全防爆参数

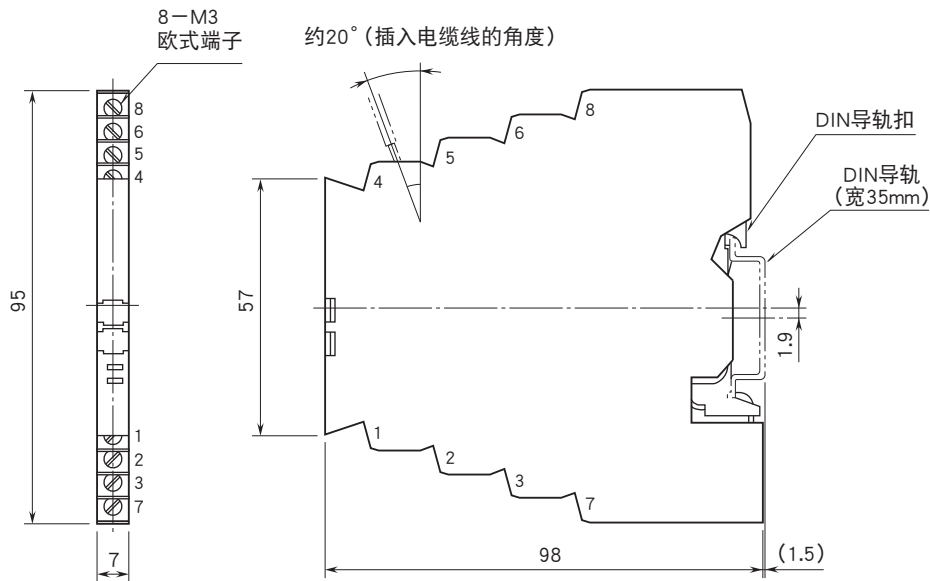
Ui (Vmax)	16V		
Ii (Imax)	any		
Ci	35nF		
Li	0 μH		
Pi	温度等级	环境温度	
		T4	-25 ~ +40°C
	-25 ~ +60°C		1.2W
	-25 ~ +80°C		1.0W
	T5	-25 ~ +40°C	

## 接线要领图



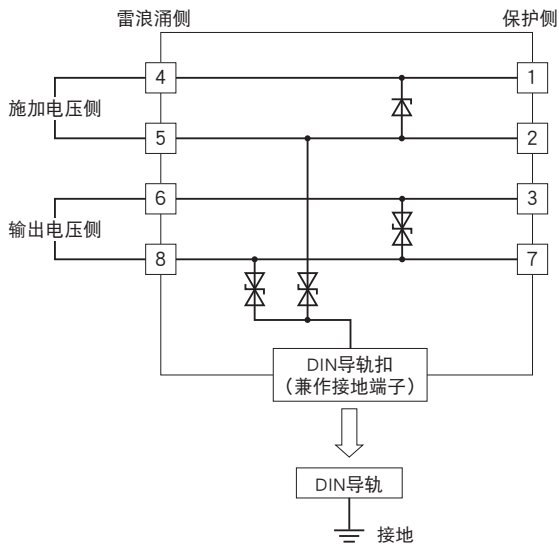
- ※1、不使用MD7G时，DIN导轨与被保护设备的壳体要进行跨线连接，与本机器进行共用接地（等同于大地电位）。
- ※2、铝制DIN导轨的表面氧化现象将会影响本机器与接地之间的导电性。请使用铁制或铜制的导轨。
- ※3、DIN导轨一定要进行接地，接地时建议您使用100Ω的接地电阻。

## 外形尺寸图 (单位: mm) · 端子编号图

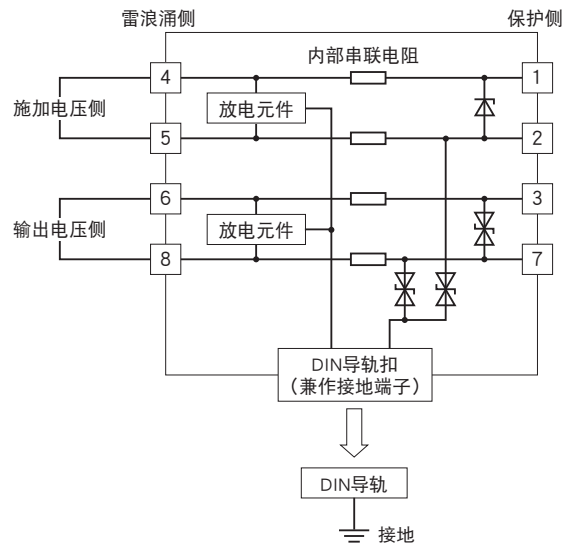


## 简易电路图

■无串联电阻



■有串联电阻



会有无预先通知而修改记载内容的情况。