

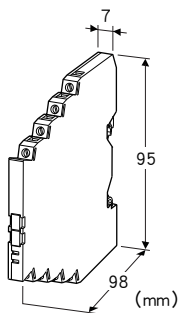
## 电子设备专用避雷器 M-RESTER 系列

### 脉冲信号用避雷器

(薄形)

主要的功能与特长

- 放电电流为20kA (8/20 $\mu$ s)、1kA (10/350 $\mu$ s) 的超高容量型
- 厚度仅有7mm的薄形避雷器, 省空间, 适合用于多点保护
- 多极保护电路设计, 保护性能优良
- 使用金属DIN导轨扣, 通过DIN导轨接地
- 备有屏蔽端子
- 可连接2点脉冲信号
- 本质安全防爆认证



机型: MD7PL - ①②③④

### 订货时的指定事项

- 机型代码: MD7PL - ①②③④
- ①~④在下列代码中选择。
- (例如: MD7PL - PFF0/Q)
- 选择防爆认证代码2时, 必须在订购表格 (No.ESU - 8057) 上指定使用国家。
- 选配规格 (例如: /C01)

#### ①公共端

- P: 正公共端
- N: 负公共端

#### ②屏蔽端子 (对信号/对地)

- FF: 浮空/浮空
- FG: 浮空/接地

#### ③防爆认证

- 0: 无
- 2: ATEX本质安全型

#### ④附加代码

- ◆ 选配规格
- 未填写: 无选配规格
- /Q: 选配规格 (请从选配规格之项另行选择)
- (不能选择防爆认证代码「2: ATEX本质安全型」)

### 选配规格

- ◆ 涂层 (详细内容请参照公司网页)
- /C01: 硅涂层
- /C02: 聚氨酯涂层

### 机器规格

- 构造: 薄形前面端子构造
- 保护等级: IP20
- 连接方式: 欧式端子连接 (紧固扭矩为0.3N·m)
- 端子适用电线: 0.2~2.5mm<sup>2</sup>、露线长度8mm
- 接地方式: DIN导轨接地
- 机壳材质: 黑色耐燃性树脂

### 设置规格

- 使用温度范围
  - 无防爆认证: -25~+85°C
  - 有防爆认证: 参照防爆规格之项
- 使用湿度范围: 30~90%RH (无冷凝)
- 安装: DIN导轨安装 (TH35-7.5 厚度1mm)
- (铝制DIN导轨的表面氧化现象将会影响本机器与接地之间的导电性。请使用铁制或铜制的导轨。)
- 重量: 约70g

## 性能

内容	测量位置	机型			
		MD7PL - PFF	MD7PL - PFG	MD7PL - NFF	MD7PL - NFG
最大工作电压 (Uc)	线间	-30V		+30V	
	线-接地间	±160V			
	线-SHLD间	±160V			
	SHLD-接地间	±160V	短路	±160V	短路
电压保护水平 (Up) @ 6kV (1.2/50μs)	线间	-50V		+50V	
	线-接地间	±800V max			
	线-SHLD间	±1200V	±800V	±1200V	±800V
	SHLD-接地间	±800V	短路	±800V	短路
漏电流 @最大工作电压	线间	5μA 以下			
	其它间	5μA 以下			
响应时间	线间	4ns 以下			
	其它间	20ns 以下			
放电容量 (Imax)	20kA (8/20μs)、1.0kA (10/350μs)				
最大负载电流 (In)	100mA				
内部串联电阻	11Ω ±10% (每条导线)				
浪涌保护性能	IEC 61643-21 类别 C1、C2、D1				

## 适用标准

EU指令:

ATEX指令

Ex ia EN 60079-11

电磁兼容指令 (EMC指令)

EMI EN 61000-6-4

EMS EN 61000-6-2

RoHS指令

认证:

ATEX 本质安全型防爆

Ⓔ II 1G, Ex ia IIC, T4, T5 Ga

EN 60079-0

EN 60079-11

## 防爆规格

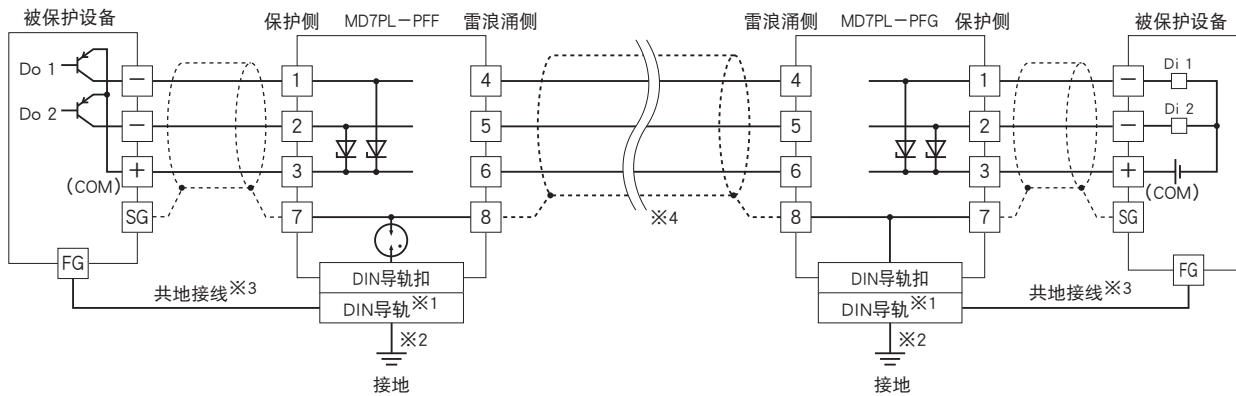
### ■本质安全防爆参数

Ui (Vmax)	32V		
Ii (Imax)	any		
Ci	10nF		
Li	0μH		
Pi	温度等级	环境温度	
	T4	-25 ~ +40°C	1.3W
		-25 ~ +60°C	1.2W
		-25 ~ +80°C	1.0W
T5	-25 ~ +40°C	1.0W	

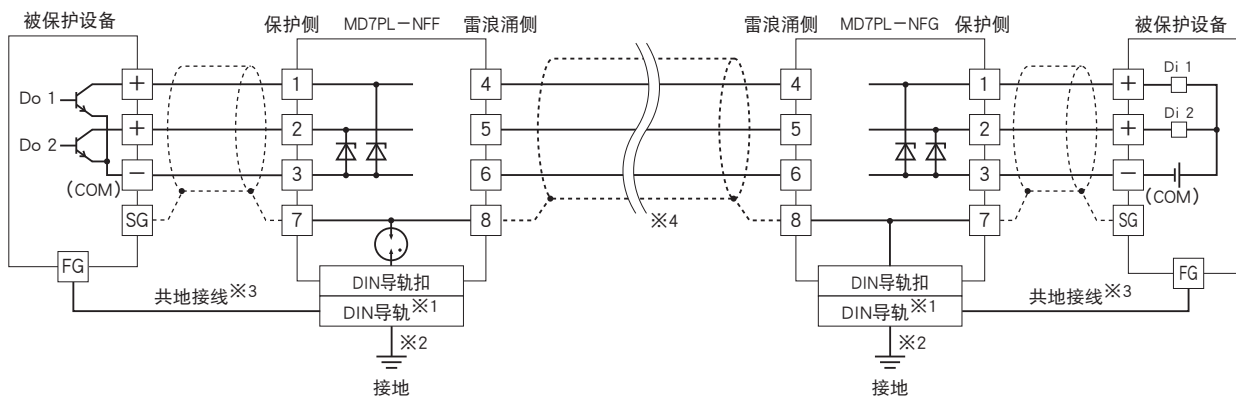
## 接线要领图

### ■ 接线方法

#### ● MD7PL-P□□



#### ● MD7PL-N□□



※1、铝制DIN导轨的表面氧化现象将会影响本机器与接地之间的导电性。请使用铁制或铜制的导轨。

※2、DIN导轨一定要进行接地，接地时建议您使用100Ω的接地电阻。

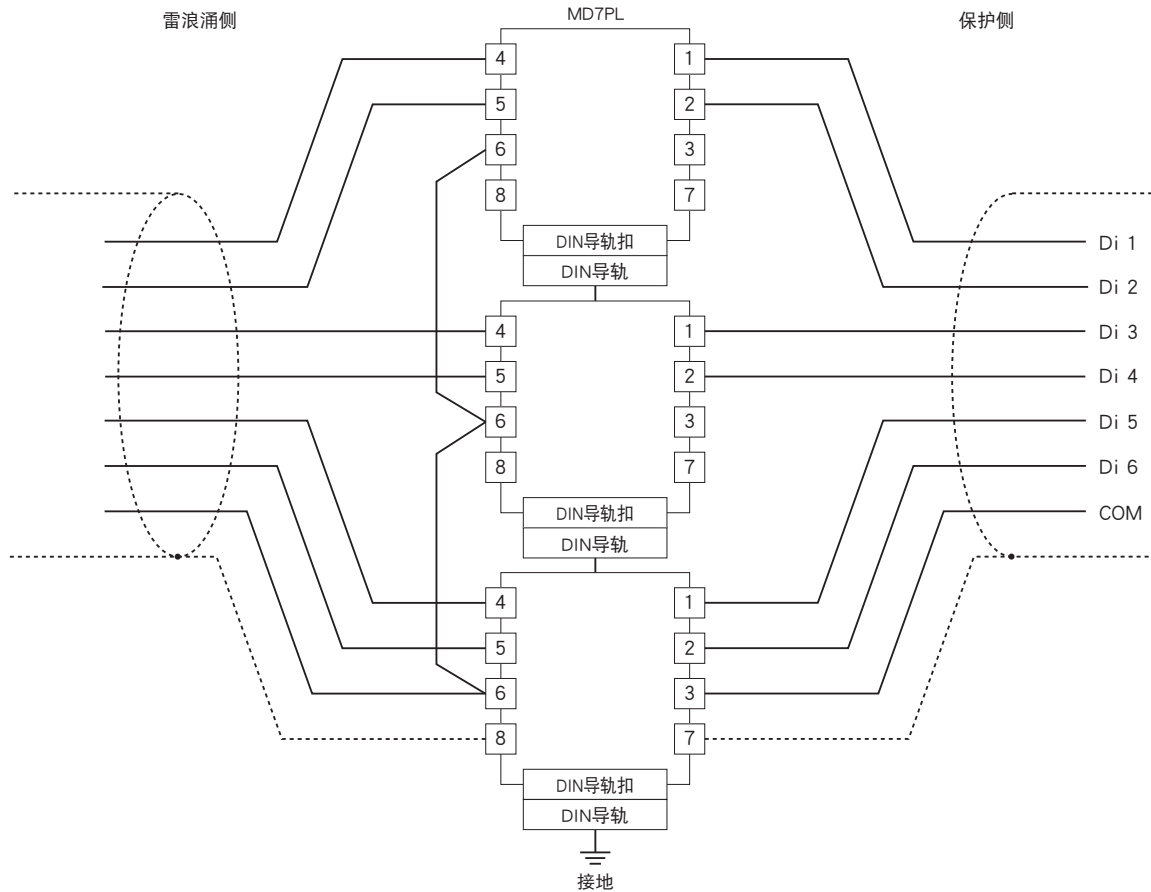
※3、DIN导轨与被保护设备的壳体要进行跨线连接，与本机器进行共用接地（等同于大地电位）。

被保护设备无接地端子时，只将本机器进行接地即可。

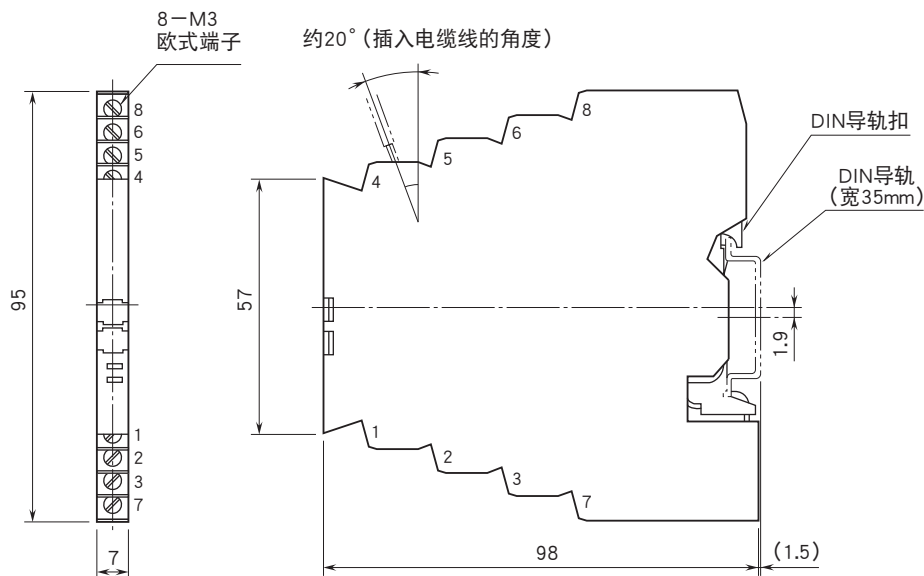
※4、上图所示的屏蔽线的连接只是其中一例，请按照设备的具体要求进行配线。

■有关公共端的注意事项

- 保护3点以上的信号时，要连接在拥有共同公共线的信号线的所有MD7PL的公共端子（COM）。
- 要在MD7PL的雷浪涌侧（端子6）进行跨线连接。
- 公共线要连接在离接地最近的MD7PL的公共端子（COM）上。
- 每个MD7PL要相继连接安装在DIN导轨上，尽可能地缩短跨线的长度。



外形尺寸图 (单位: mm) · 端子编号图



## 简易电路图

分类	机型	简易电路图	用途
<ul style="list-style-type: none"> <li>公共端: 正公共端</li> <li>信号-屏蔽端子: 浮空</li> <li>接地-屏蔽端子: 浮空</li> </ul>	MD7PL-PFF□		<ul style="list-style-type: none"> <li>PNP连接</li> <li>保护信号-地面间为隔离的设备</li> <li>因一端接地等原因, 需将屏蔽线浮空时</li> </ul>
<ul style="list-style-type: none"> <li>公共端: 正公共端</li> <li>信号-屏蔽端子: 浮空</li> <li>接地-屏蔽端子: 接地</li> </ul>	MD7PL-PFG□		<ul style="list-style-type: none"> <li>PNP连接</li> <li>保护信号-地面间为隔离的设备</li> <li>因两端或一端接地的原因, 需将屏蔽线进行接地时</li> </ul>
<ul style="list-style-type: none"> <li>公共端: 负公共端</li> <li>信号-屏蔽端子: 浮空</li> <li>接地-屏蔽端子: 浮空</li> </ul>	MD7PL-NFF□		<ul style="list-style-type: none"> <li>NPN连接</li> <li>保护信号-地面间为隔离的设备</li> <li>因一端接地等原因, 需将屏蔽线浮空时</li> </ul>
<ul style="list-style-type: none"> <li>公共端: 负公共端</li> <li>信号-屏蔽端子: 浮空</li> <li>接地-屏蔽端子: 接地</li> </ul>	MD7PL-NFG□		<ul style="list-style-type: none"> <li>NPN连接</li> <li>保护信号-地面间为隔离的设备</li> <li>因两端或一端接地的原因, 需将屏蔽线进行接地时</li> </ul>

注: 点线部分根据机型代码而异。



会有无预先通知而修改记载内容的情况。